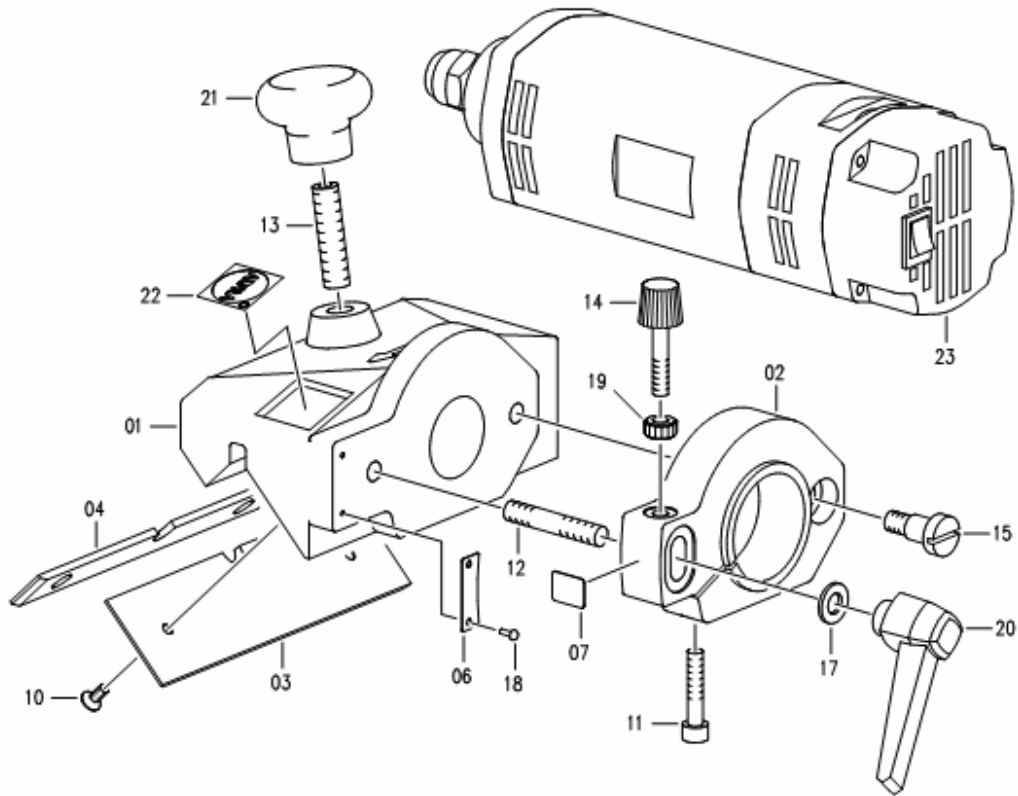


Ersatzteilliste und Ersatzteilzeichnung
für *ALFRA Kantententgratgerät KFH 150*

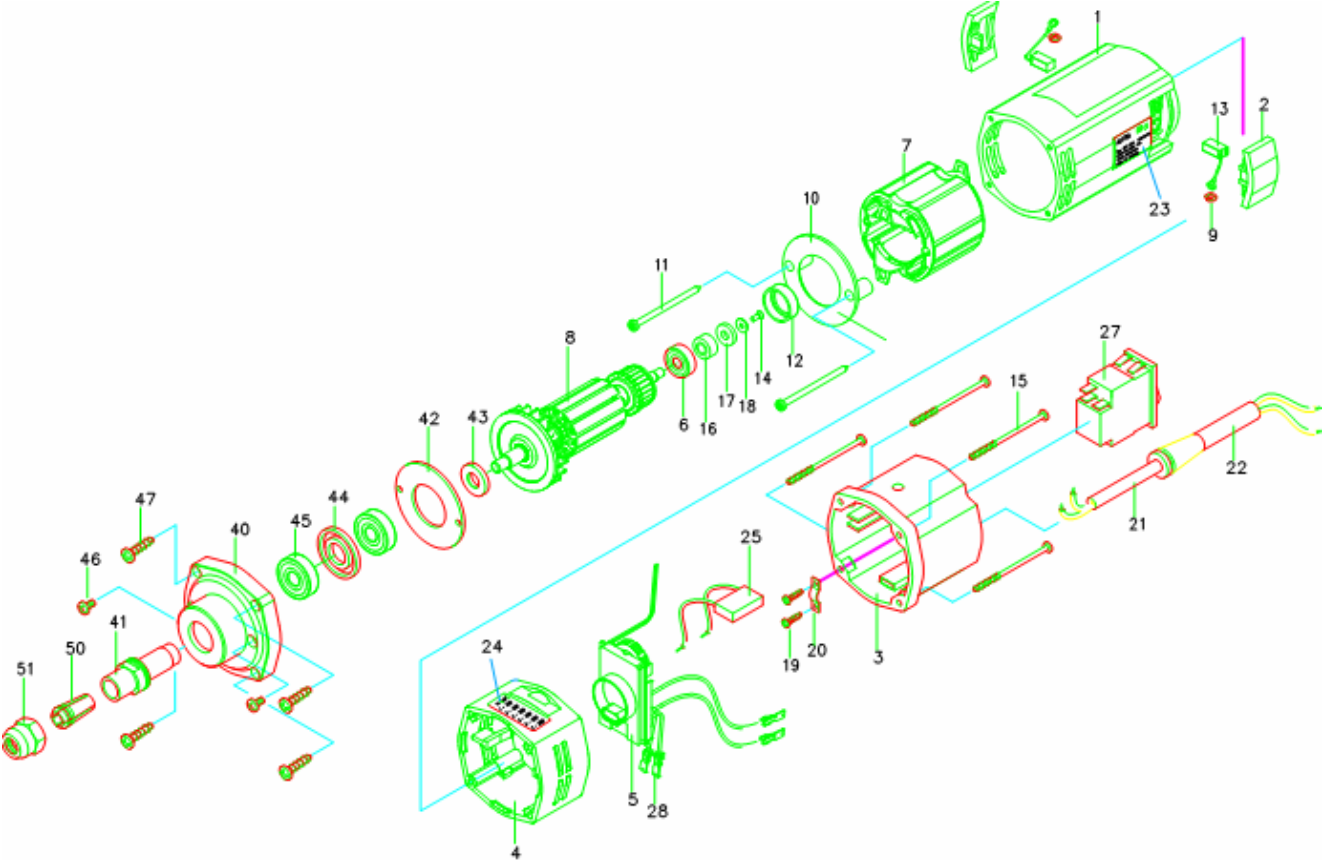
Spare Parts List and Drawing for
ALFRA Deburring Unit KFH 150





Pos.	Artikel-Nr.	Stück/pce	Bezeichnung	
1	25190-014	1	Gehäuse KFH 150	housing KFH 150
2	25190-002	1	Motorhalterung $\varnothing 43$	motor holder 43
3	25190-015	1	Führungsschiene 150-1	guard rail 150-1
4	25190-016	1	Führungsschiene 150-2	guard rail 150-2
6	25190-005	1	Ablese skala 1	scale 1
7	25190-006	1	Markierungsaufkleber	indication label
10	25190-040	4	Senkschraube	countersink screw
11	25190-044	1	Zylinderschraube	socket cap screw
12	25190-043	1	Stiftschraube	stud screw
13	25190-047	1	Gewindestift	set screw
14	25190-029	1	Stellschraube	set screw
15	25190-031	1	Passschraube M8/10-12	fitting bolt M8/10-12
17	25190-036	1	Scheibe	disk
18	25190-037	2	Kerbnagel	grooved drive stud
19	25190-033	1	Rändelmutter M6 (kunststoff)	knurled nut M6
20	25190-050	1	ELESA-Klemmhebel	ELESA- clamp lever
21	25190-051	1	ELESA-Pilzgriff	ELESA- mushroom handle
22	25190-053	1	Aufkleber ALFRA	label ALFRA
23	25191	1	Motor KFM 1050	Motor KFM 1050

Motor KFM 1050



Pos.	Alfra-Art.Nr.	115V	230V		
1	25191-01	1	1	Gehäuse kompl.	housing complete
3	25191-02	1	1	Schaltergehäuse	switch housing
2	25191-03	2	2	Abdeckung	cover
4	25191-04	1	1	Zwischenflansch	intermediate flange
5	25191-05		1	Elektronik mit Pot 230V	electronic with Pot 230V
5	25191-05.110	1		Elektronik mit Pot 110V	electronic with Pot 110V
6	25191-06	1	1	Rillenkugellager	deep groove ball bearing
7	25191-07		1	Stator mit PTC	stator with PTC
7	25191-07.110	1		Stator mit PTC	stator with PTC
8	25191-08		1	Anker m. Lüfter	armature with ventilation
8	25191-08.110	1		Anker m. Lüfter	armature with ventilation
9	25191-09	2	2	Federring	lock washer
10	25191-10	1	1	Lüfterabdeckung	ventilation cover
11	25191-11	2	2	Ls. Blechschraube	tapping screw
12	25191-12	1	1	Dämmring	insulation ring
13	25191-13	2	2	Kohlebürsten	carbon brushes
14	25191-14	1	1	Senkschraube	countersink screw
15	25191-15	4	4	Blechschraube B	tapping screw B
16	25191-16	1	1	Stützring	supporting ring
17	25191-17	1	1	Ringmagnet	ring magnet
18	25191-18	1	1	Scheibe	disk
19	25191-19	2	2	Blechschraube BZ	tapping screw BZ
20	25191-20	1	1	Zugentlastungsschelle	strain relief clamp
22	25191-22	1	1	Kabelbiegeschutz	cable folding guard
21	189480276AUS			Anschlussleitung	supply cable
21	189480276CH			Anschlussleitung	supply cable
21	189480276GB			Anschlussleitung	supply cable
21	189480276JUL	1		Anschlussleitung	supply cable
21	189480276		1	Anschlussleitung	supply cable
23	25191-23		1	Leistungsschild	capacity plate
23	25191-23.110	1		Leistungsschild	capacity plate
24	25191-24		1	Drehzahlschild	revolution speed plate
24	25191-24.110	1		Drehzahlschild	revolution speed plate
25	25191-25	1	1	Kondensator	capacitor
27	25191-27		1	Schalter 5A	switch 5A
27	25191-27.110	1		Schalter 10,0A	switch 10,0A
28	25191-28	2	2	Presskabelschuh	press cable housing
40	25191-40	1	1	Motorflansch	motor flange
41	25191-41	1	1	Spindel	spindle
42	25191-42	1	1	Druckscheibe	pressure disk
43	25191-43	1	1	Anschlagring	stop ring
44	25191-44	1	1	Distanzscheibenpaar	distance disk
45	25191-45	2	2	Rillenkugellager	deep groove ball bearing
46	25191-46	2	2	Linsenschraube	lens head screw
47	25191-47	4	4	Blechschraube B	tapping screw B
50	25191-50	1	1	Spannzange	chuck
51	25191-51	1	1	Spannmutter	clamping nut
52	25191-52	1	1	Einmaulschlüssel	single head wrench
53	25191-53	1	1	Einmaulschlüssel	single head wrench
60	25191-60	1	1	Flachbeutel	flat bag
65	25191-65	1	1	Lagergummi	rubber bearing
66	25191-66	1	1	Glasseidenlackschlauch	glass fiber hose