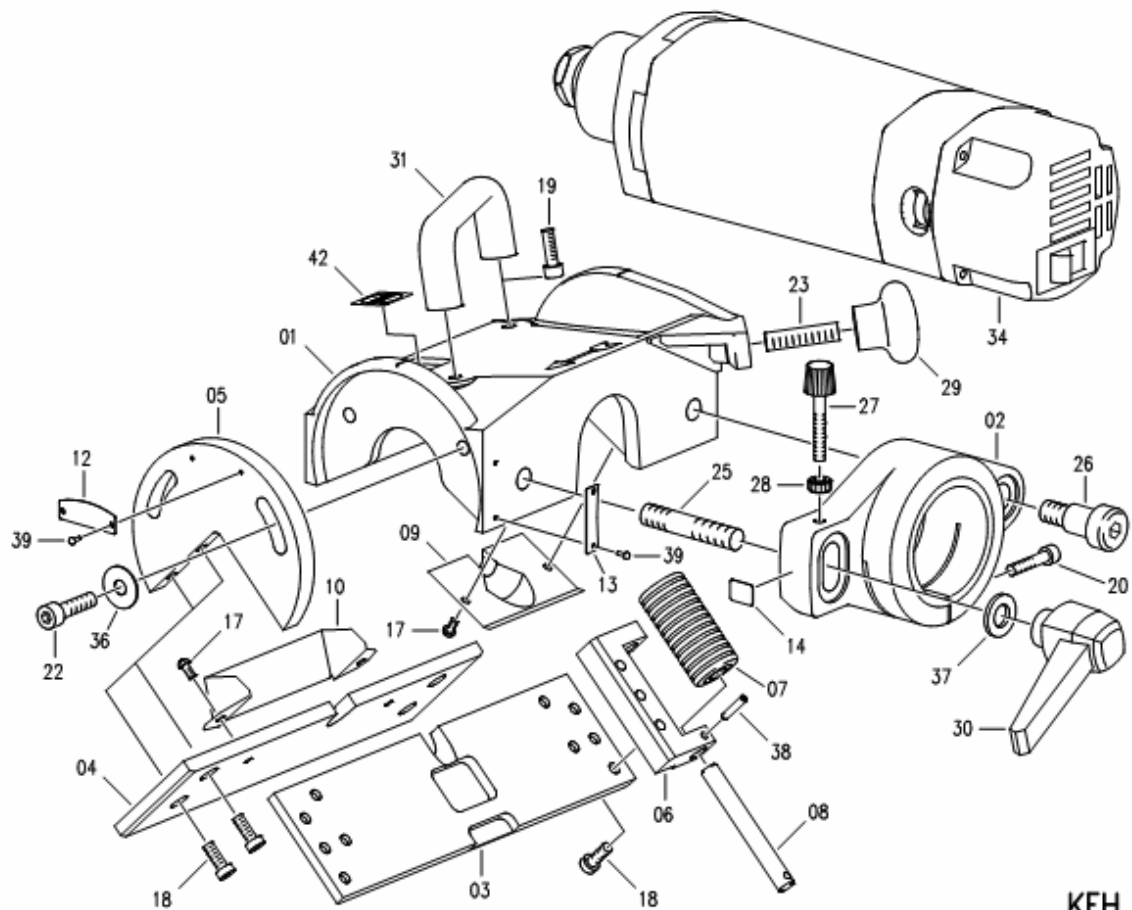


Ersatzteilliste und Ersatzteilzeichnung
für ALFRA Kantenentgratgerät KFH 250

*Spare Parts List and Drawing for
ALFRA Deburring Unit KFH 250*



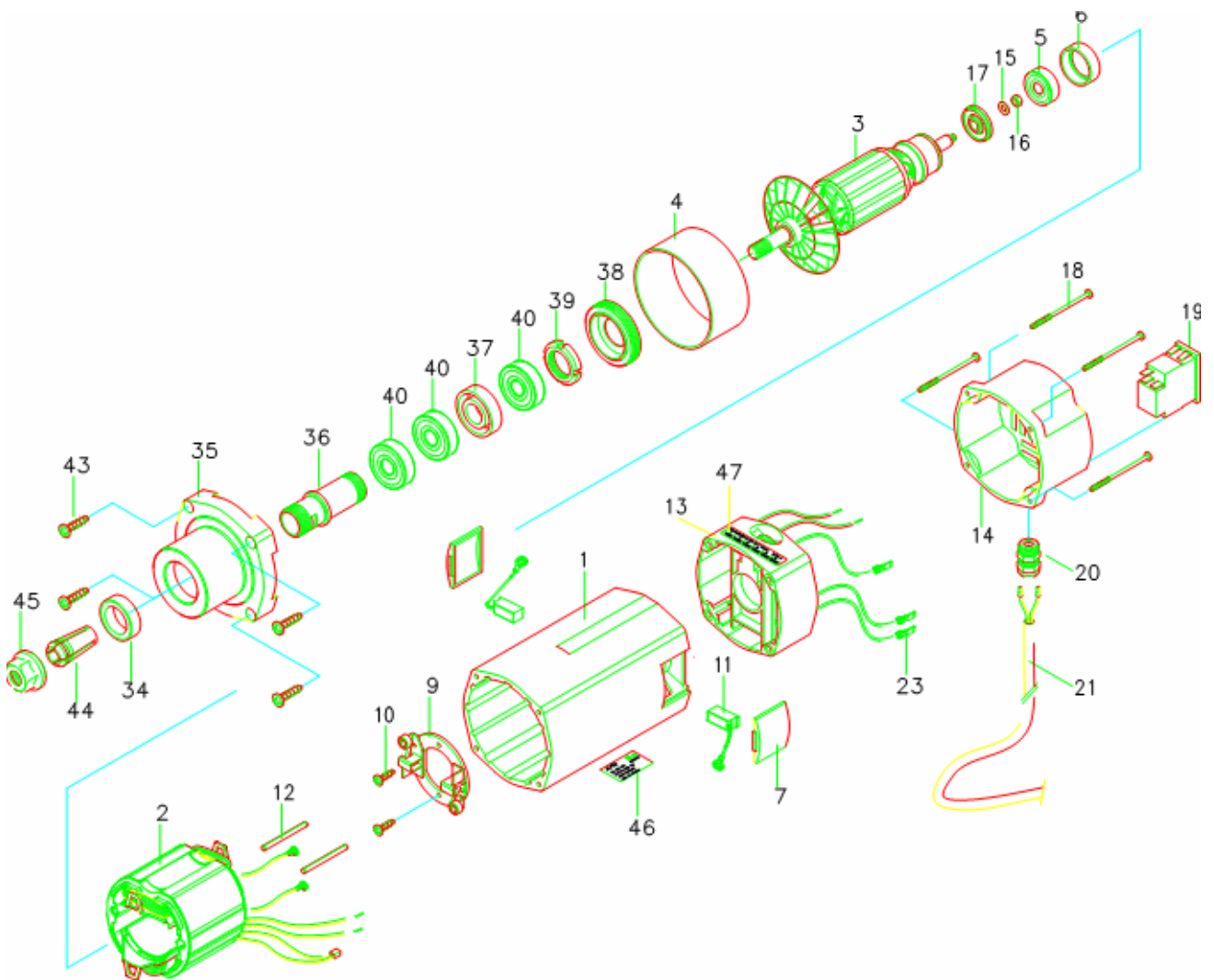


KFH 250

Pos.	Artikel-Nr.	Stück Pce		
1	25190-048	1	Gehäuse KFH 250	housing KFH 250
2	25190-019	1	Motorhalterung $\varnothing 63$ mm	motor holder 63 mm
3	25190-020	1	Führungsschiene 250-1	guard rail 250-1
4	25190-021	1	Führungsschiene 250-2	guard rail 250-2
5	25190-022	2	Seitensegment	side segment
6	25190-023	2	Rollenträger	roll carrier
7	25190-024	2	Rolle	roll
8	25190-025	2	Rollenachse	roll arbor
9	25190-026	1	Schutzblech 1	protective plate 1
10	25190-027	1	Schutzblech 2	protective plate 2
12	25190-028	2	Ableseskala 3	scale 3
13	25190-012	1	Ableseskala 2	scale 2
14	25190-006	1	Markierungsaufkleber	indication label
17	25190-038	4	Linsenschrauben	lens head screw
18	25190-039	14	Zylinderschraube	socket cap screw
19	25190-045	2	Zylinderschraube	socket cap screw
20	25190-044	1	Zylinderschraube	socket cap screw
22	25190-046	4	Zylinderschraube	socket cap screw
23	25190-047	1	Gewindestift	set screw
25	25190-042	1	Stiftschraube	stud screw
26	25190-032	1	Passschraube M12/16-20	fitting bolt M12/16-20
27	25190-030	1	Stellschraube	set screw

28	25190-033	1	Rändelmutter M6 (kunststoff)	knurled nut M6
29	25190-051	1	ELESA-Pilzgriff	ELESA- mushroom handle
30	25190-049	1	ELESA-Klemmhebel	ELESA- clamp lever
31	25190-052	1	ELESA-Bügelgriff	ELESA- handle
34	25192	1	Motor KFM 1800 230 Volt	Motor KFM 1800 230 Volt
34	25192.110		Motor KFM 1800 110 Volt	Motor KFM 1800 110 Volt
36	25190-036	4	Scheibe	disk
37	25190-035	1	Scheibe	disk
38	25190-056	2	Spannstift	dowel pin
39	25190-037	6	Kerbnagel	grooved drive stud
42	25190-053	1	Aufkleber ALFRA	label ALFRA

Motor KFM 1800



Alfra-Art.Nr.	115V	230V		
25192-01	1	1	Gehäuse kompl.	housing complete
25192-02	-	1	Stator mit PTC	stator with PTC
25192-02.110	1	-	Stator mit PTC	stator with PTC
25192-03	-	1	Anker mit Lüfter	armature with ventilation
25192-03.110	1	-	Anker mit Lüfter	armature with ventilation
25192-04	1	1	Distanzhülse	bolt spacer
25192-05	1	1	Kugellager	ball bearing
25191-65	1	1	Lagergummi	rubber bearing
25192-07	2	2	Abdeckung	cover
25192-09	-	1	Kohlehalter	carbon holder
25192-09.110	1	-	Kohlehalter	carbon holder
25191-19	2	2	Ls.-Blechschaube	tapping screw
25192-11	-	2	Kohle	carbon
25192-11.110	2	-	Kohle	carbon
25192-12	2	2	Spannstift	dowel pin
25192-13	-	1	Zwischenstück m. Elektr. 230V	intermediate piece with electronic 230V
25192-13.110	1	--	Zwischenstück m. Elektr. 110V	intermediate piece with electronic 110V
25192-14	1	1	Schaltergehäuse	switch housing
25192-15	1	1	U-Scheibe	u-disk
25192-16	1	1	6kt Mutter	hexagonal nut
25192-17	1	1	Ringmagnet	ring magnet
25192-18	4	4	Ls.-Blechschaube	tapping screw
25192-19	--	1	Schalter	switch
25192-19.110	1	--	Schalter	switch
25192-20	1	1	Kabelverschraubung	cable connection
189480276UL	1	-	Anschlussleitung	supply cable
189480276	-	1	Anschlussleitung	supply cable
189480276CH	-	-	Anschlussleitung	supply cable
25192-33	2	2	Stossverbinder	batch connection
25192-34	1	1	Labyrinthring TYP L	maze ring
25192-35	1	1	Motorflansch	motor flange
25192-36	1	1	Spindel	spindle
25192-37	1	1	Distanzringpaar	distance ring
25192-38	1	1	Verschluss	catch
25192-39	1	1	Nutmutter	groove nut
25192-40	3	3	Schräggugellager	beveled ball bearing
25192-43	4	4	Ls.-Blechschaube	tapping screw
25192-44	1	1	Spannzange ER20	chuck ER20
25192-45	1	1	Spannmutter UM/ER20	clamping nut UM/ER20
25192-46	-	1	Leistungsschild	capacity plate
25192-46.110	1	--	Leistungsschild	capacity plate
25192-47	1	1	Drehzahlschild	revolution speed plate
25192-48	1	1	Einmaulschlüssel	single head wrench
25192-48B	1	1	Einmaulschlüssel	single head wrench
25191-60	1	1	Flachbeutel	flat bag