

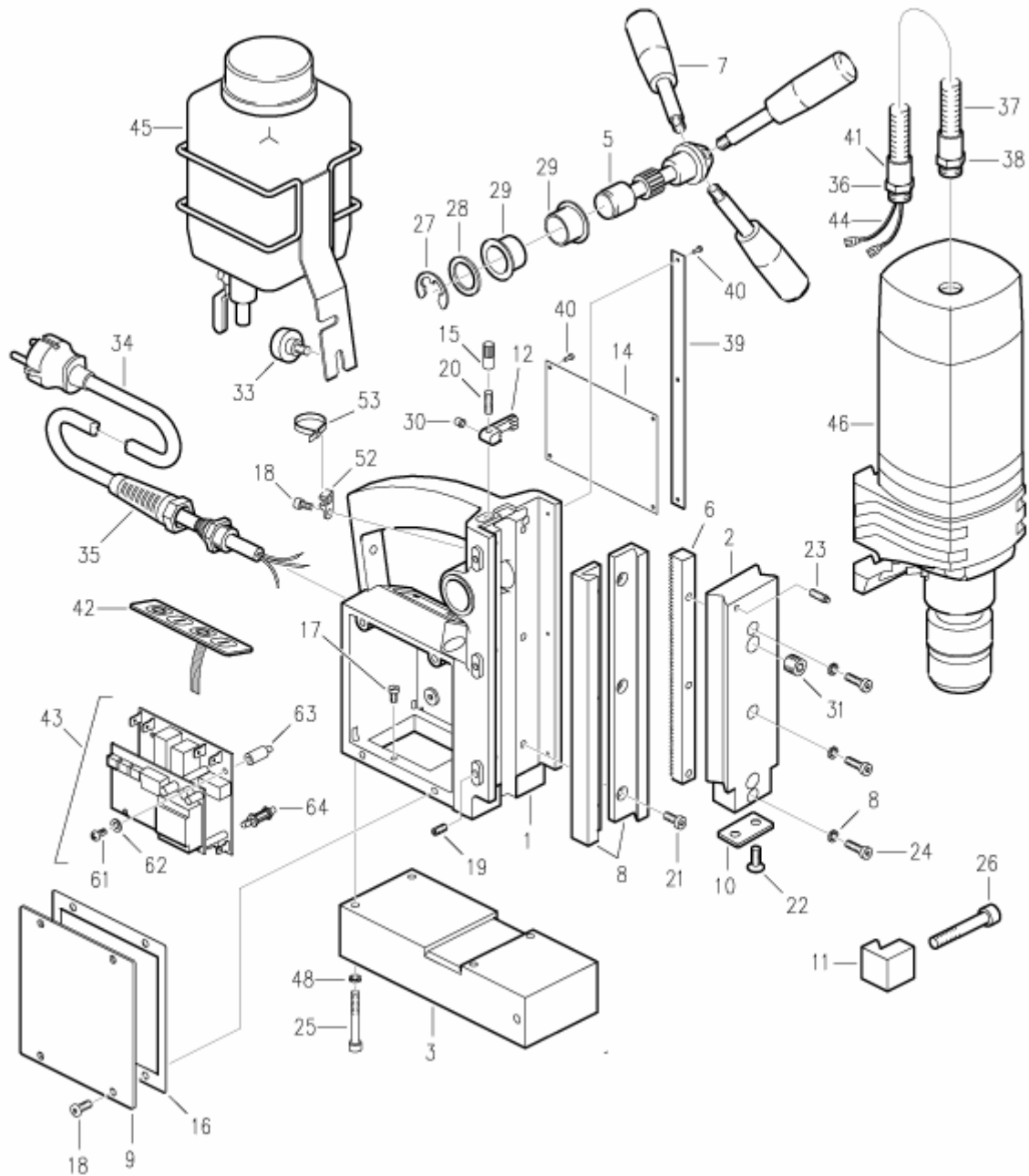
*Ersatzteilliste und Ersatzteilzeichnung
für ROTABEST Metallkernbohrmaschine RQ 32*

*Spare parts list and spare parts drawing for
ROTABEST Magnetic Core Drilling Machine RQ 32*

*Liste de pièces détachées et vue éclatée de la
perceuse ROTABEST RQ 32*



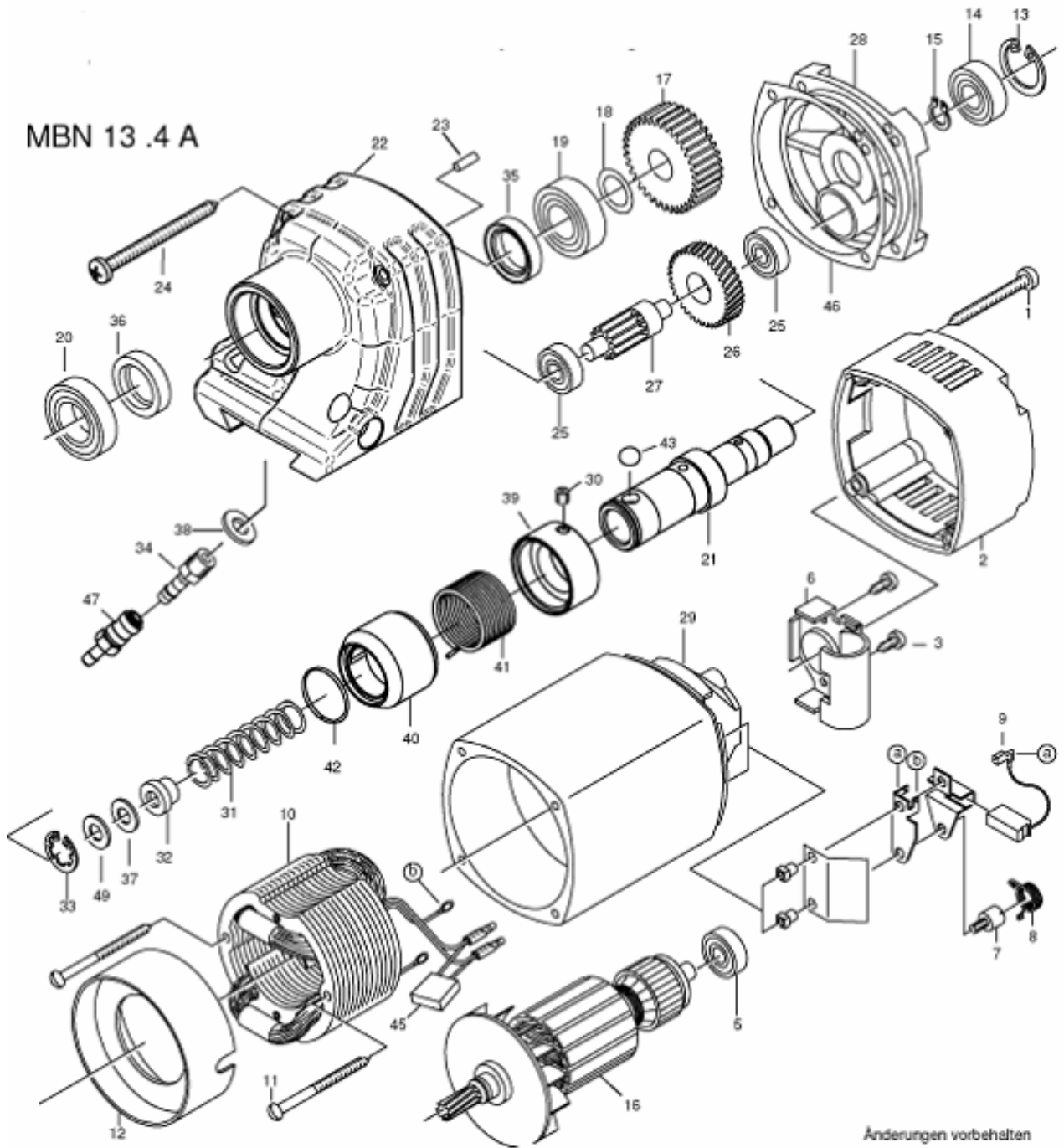
Ersatzteile / Spare Parts / Pièces de rechange



Pos.	Stck.	Art.-Nr.			
1	1	189301070	Ständergehäuse	housing	chassis
2	1	189301088	Schlitten	slide	glissoir
3	1	189411025	Magnetfuss 230 Volt	magnet foot	socle magnétique
3	1	189411025.110	Magnetfuss 110 Volt	magnet foot	socle magnétique
4					
5	1	189301072	Ritzelwelle	pinion shaft	arbre de pignon
6	1	189301073	Zahnstange	rack	crémaillère
7	3	189301074	Speichen kpl.	spoke	moyeux
8	2	189301052	Mess.Führungsschiene	brass guide rail,	lardon de glissière,
9	1	189480004	Typenschild RQ 32	plate RQ 32	plaque de fabrication RQ32
10	1	189301091	Anschlag	stop	butée

11	1	189501076	Befestigungsstein	motor fixing part	fixation pour le moteur
12	1	189301077	Schieber	slide	coulissoir
13					
14	1	189480001	Schild (Sicherheitshinweis)	plate (safety instructions)	plaquette de conseils de sécurité
15	1	189301079	Rändelmutter	knurled nut	écrou moleté
16	1	189301087	Rahmendichtung	frame seal	joint d'assemblage
17	1	189120410	Erdungsschraube	earthing screw	vis de mise à la terre
18	5	189090410	Gewindeschraube	shoulder bolt	vis filetée
19	3	189040510	Gewindestifte DIN 913 M5x10	set screw	vis filetée sans tête
20	1	189040516	Gewindestifte DIN 913 M5x16	set screw	vis filetée sans tête
21	6	189020512	Inbusschrauben M5x12 DIN 6912	hexagon socket screw	vis à tête M5x12
22	2	189140616	Schraube M6x16 DIN 7991	screw M6X16 DIN 7991	vis M6x16 DIN 7991
23	1	189030516A	Gewindestift DIN 915 M5x16	set screw	vis filetée sans tête
24	3	189020512	Inbusschrauben M5x12 DIN 6912	hexagon socket screw	vis à tête
25	4	189010540	Inbusschrauben M5x40	hexagon socket screw	vis à tête
26	1	189010850	Inbusschrauben M8x50	hexagon socket screw	vis à tête
27	1	189100015	Sicherungsscheibe 15 mm	lock washer	clips d'arrêt
28	1	189112028	Passscheiben	washer	rondelle
29	2	189301014	Gleitlager	plain bearing	palier lisse
30	1	189301080	Federndes Druckstück	resilient thrust piece	membre de pression à ressorts
31	3	189041210	Gewindestifte DIN 913 M12x1,5x1,0	set screw	vis filetée sans tête
32					
33	2	189601096	Rändelschraube	knurled screw	vis moletée
34	1	189480276	Anschlussleitung 230 V	supply cable 230 V	câble et prise 230 V
35	1	189490604	Knickschutz	protection sleeve	fil d'alimentation moteur
36	1	189490605	Verschraubung gerade	threaded joint	presse-étoupe
37	1	189301081	Elast. Kabelführung	flexible cable guiding	gaine cannelée
38	1	189490603	Verschraubung gerade	threaded joint	presse-étoupe
39	1	189480008	Skala	scale	graduation
40	7	189172050	Kerbnagel	grooved drive stud	clou cannelé
41	1	189490608	Dichtung	seal	joint
42	1	189491010	Folientastatur	key pad	clavier à effleurement
43	1	189411080	Leiterplatte 230 Volt	printed circuit board	carte électronique
		189411080.110	Leiterplatte 110 Volt	printed circuit board	carte électronique
44	1	189301086	Satz Litze	set of flexible cord	fil d'alimentation moteur
45	1	18104	Kühlmittelbehälter	coolant unit	réservoir de produit réfrigérant
46	1	18211	Motor MBN 13/4 230 Volt	Motor MBN 13/4	moteur MBN 13/4
46	1	18211.110	Motor MBN 13/4 110 Volt	Motor MBN 13/4	moteur MBN 13/4
48	7	189060005	Federring	lock washer	rondelle élastique
52	1	189490606	Befestigungsstück	fastening	élément de fixation
53	1	189490607	Kabelbinder	lacing cord	attache de câble
62	2	189411080-B	U Scheibe	U-disk	rondelle
63	2	189411080-C	Abstandshalter	spacer	douille d'écartement
64	2	189411080-D	Abstandshalter PVC	spacer PVC	douille d'écartement en C.P.V.

MBN 13.4 A



Anderungen vorbehalten

Pos.	Art.Nr.				
1	189502002	4	Blechsschrauben 4,8x 50	screw 4,8 x 50	Vis à tôle 4,8 x 50
2	189302002	1	Motorkappe	motor housing, compl.	Carcasse de moteur
3	189302003	2	Blechschrabe 4,2 x1 3	screw	Vis à tôle 4,2 x 1 3
4					
5	189812011	1	Rillenkugellager 608 2Z	deep groove ball bearing 608.2Z	Roulement à bille 608. 2Z
6	189302006	1	Kondensatorenaufnahme	condenser holde	Support du condensateur
7	189302007	1	Federschraube	screw for feather	Vis à ressort
8	189302008	1	Drahtformfeder	feather	Ressort en forme de boudin
9	189302009	2	Kohlebürsten	carbon brush	Charbon
10	189302010	1	Feld 230 V	field, compl. 230 V	Stator complet 230 V
11	189502043	2	Blechschraben 3,9 x 60	screw 3,9 x 60	Vis à tôle 3,9 x 60
12	189302012	1	Luftleitring	fan shroud	Carter du ventilateur
13	189601017	1	Sicherungsring 28/1,2	retaining ring	Circlip extérieur
14	189601018	1	Rillenkugellager 6001 2Z	deep groove ball bearing 6001.2 Z	Roulement à bille 6001.2 Z
15	189502056	1	Sicherungsring 10/1	retaining ring	Circlip extérieur 10/1
16	189302016	1	Anker 230 V	armature, compl. 230 V	Induit compl. 230 V
17	189302017	1	Spindelrad	spindel gear	Roue dentée
18	189302018	1	Passscheibe 17/24x0,2	washer	Rondelle 17/24 x 0,2
19	189302019	1	Rillenkugellager 6003.2.RS	deep groove ball bearing 6003.2RS	Roulement à bille 6003.2RS
20	189302020	1	Rillenkugellager 6904.2RS	deep groove ball bearing 6904.2RS	Roulement à bille 6904.2RS
21	189302039	1	Arbeitsspindel	motor spindle	Broche
22	189302052	1	Getriebegehäuse	gear box	Boîte de vitesse
23	189502011	1	Steckerbstift 4x12	dowel pin	Goupille cannelée
24	189302042	4	Blechschrabe HC 4,8x70	screw	Vis à tôle
25	189502037	1	Rillenkugellager 608	deep groove ball bearing 608	Roulement à bille 608
26	189302026	1	Zwischenrad	gear block 2	Pignon 2
27	189302027	1	Ritzelwelle	pinion shaft	Arbre de pignon
28	189302028	1	Getriebelagerschild	gear box flange	Couvre-engrenage
29	189302029	1	Motorgehäuse kpl.	motor housing, compl.	Carcasse de moteur
30	189311005	1	Gewindestift M6x10	set screw	Vis HC
31	189502060	1	Druckfeder	pressure spring	Ressort de rappel
32	189621038	1	Federhalterung	spring attachment	Butée
33	189621037	1	Sicherungsring JK 19	retaining ring	Circlip extérieur
34	189302043	1	Einschraubtülle	joint for hose on coolant unit	Raccord pour tuyau de lubrification
35	189302035	1	Radialwellendichtring	shaft sealing ring	Joint à lèvres avec ressort
36	189502031	1	Radialwellendichtring	shaft sealing ring	Joint à lèvres avec ressort
37	189502064	1	Dichtring	sealing ring	Joint torique
38	189302045	1	Dichtring 1/8"	sealing ring	Joint torique
39	189311004	1	Festring	fixing ring	rondelle fixe
40	189311002	1	Steuerungsring	retaining ring	bague de réglage
41	189311003	1	Feder 1,6 mm	spring	ressort 1,6 mm
42	189311001	1	Sicherungsring	CIRCLIP	Circlip extérieur
43	189311016	1	Kugel	ball	bille
44					
45	189502065	1	Entstörkondensator	interference capacitor	Condensateur d'antiparasitage
46	189302051	1	Getriebedichtung	gear sealing	Joint pour boîte de vitesse
47	189302044	1	Schlauchkupplung	hose coupling	raccordement de flexible
48					
49	189621033	1	Paßscheibe 13/19x0,5	washer	Rondelle