

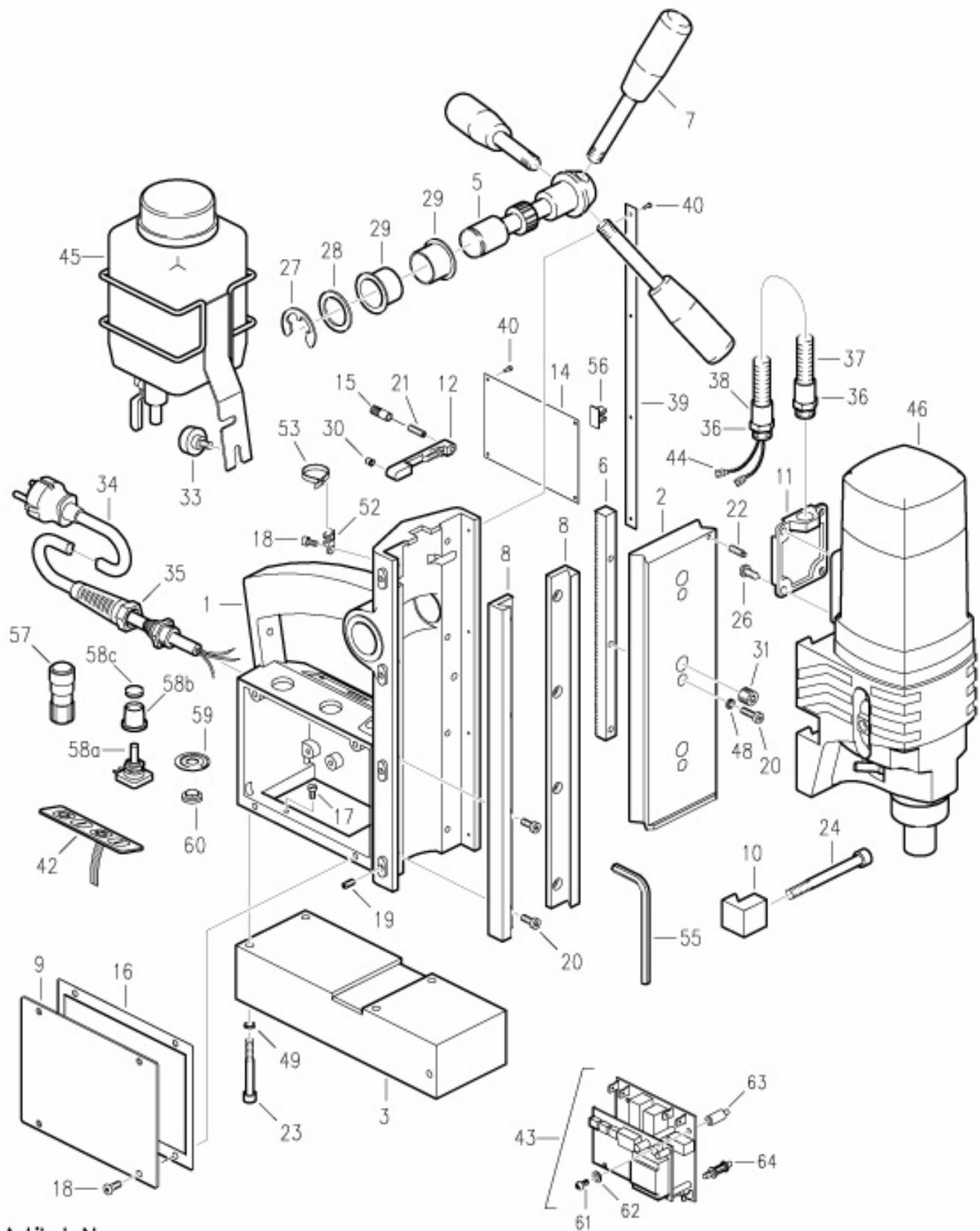
*Ersatzteilliste und Ersatzteilzeichnung
für ROTABEST Metallkernbohrmaschine 40 RL-E*

*Spare parts list and spare parts drawing for
ROTABEST Magnetic Core Drilling Machine 40 RL-E*

*Liste de pièces détachées et vue éclatée de la
perceuse ROTABEST 40 RL-E*



Ersatzteile / Spare Parts / Pièces de rechange



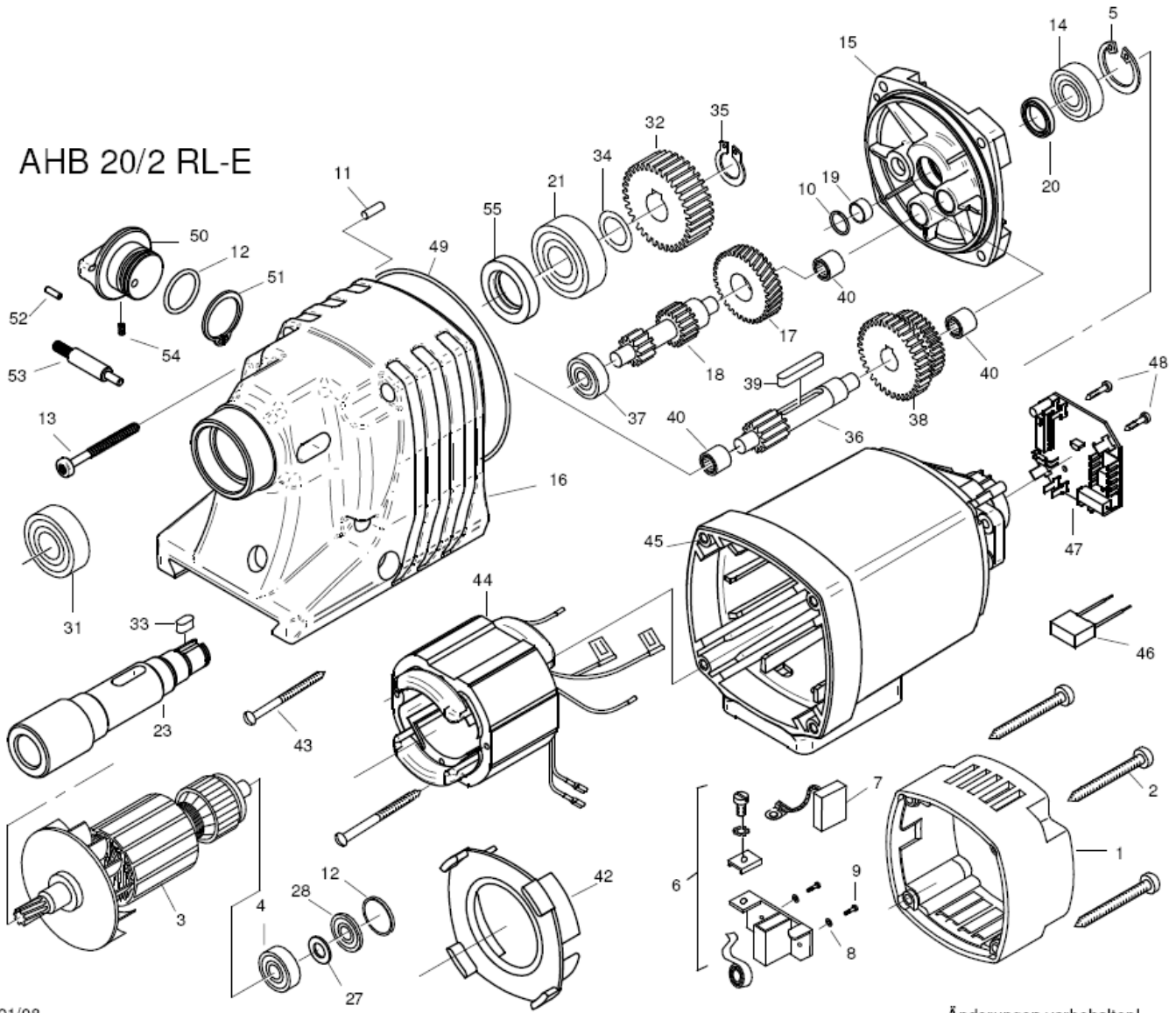
Artikel-Nr.
gültig ab Serien-Nr.

ROTABEST 40 RL-E

Änderungen vorbehalten

Pos.	Stck.	Art.-Nr.			
1	1	189501086	Ständergehäuse	housing	chassis
2	1	189501071	Schlitten	slide	glissioir
3	1	189411026	Magnetfuss	magnet foot	socle magnétique
5	1	189501072	Ritzelwelle	pinion shaft	arbre de pignon
6	1	189501073	Zahnstange	rack	crémaillère
7	3	189501060	Speichen kpl.	spoke	moyeux
8	2	189501074	Mess.Führungsschiene	brass guide rail,	lardon de glissière,
9	1	189480005C	Typenschild 40 RL-E	plate 40 RL-E	plaque de fabrication 40 RL-E
10	1	189501076	Befestigungsstein	motor fixing part	fixation pour le moteur
11	1	189501077	Flanschstück EHN 20	flange piece EHN 20	raccord à bride EHN20
12	1	189501078	Schieber	slide	coulissoir
13					
14	1	189480001A	Schild (Sicherheitshinweis)	plate (safety instructions)	plaquette de conseils de sécurité
15	1	189301079	Rändelmutter	knurled nut	écrou moleté
16	1	189501084	Rahmendichtung	frame seal	joint d'assemblage
17	1	189120410	Erdungsschraube	earthing screw	vis de mise à la terre
18	5	189090410	Gewindeschraube	shoulder bolt	vis filetée
19	4	189040510	Gewindestifte DIN 913 M5x10	set screw DIN 913 M5x10	vis filetée sans tête M5 x 10
20	11	189020512	Inbusschrauben M5x12 DIN 6912	hexagon socket screw M5x12	vis à tête M5x12
21	1	189040516	Gewindestifte DIN 913 M5x16	set screw DIN 913 M5x16	vis filetée sans tête M5 x 16
22	1	189030516A	Gewindestift DIN 915 M5x16	set screw DIN 915 M5x16	vis filetée sans tête M5 x 16
23	4	189010650	Inbusschrauben M6x50 DIN 912	hexagon socket screw M6x50	vis à tête M6x50
24	1	189010880	Inbusschrauben DIN 912 M8x80	hexagon socket screw	vis à tête DIN 912 M8x80
26	4	189184816	Blechschauben 4,8 x 16	tapping screw 4,8 x 16 mm	vis 4,8 x 16 mm
27	1	189100019	Sicherungsscheibe 19 mm	lock washer	clip d'arrêt 19 mm
28	1	189112535	Passscheiben	washer	rondelle
29	2	189490503	Gleitlager	plain bearing	palier lisse
30	1	189301080	Federndes Druckstück	resilient thrust piece	membre de pression à ressorts
31	3	189041210	Gewindestifte DIN 913 M12x1,5x1,0	set screw DIN 913 M12x1,5x1,0	vis filetée sans tête M12x1,5x1,0
33	2	189601096	Rändelschraube	knurled screw	vis moletée
34	1	189480276	Anschlussleitung	supply cable 230 V	câble et prise 230 V
35	1	189490604	Knickschutz	protection sleeve	fil d'alimentation moteur
36	2	189490605	Verschraubung gerade	threaded joint	presse-étoupe
37	1	189501079	Elast. Kabelführung	flexible cable guiding	gaine cannelée
38	1	189490608	Dichtung	seal	joint
39	1	189480009	Skala	scale	graduation
40	8	189172050	Kerbnagel	grooved drive stud	clou cannelé
41					
42	1	189491010	Folientastatur	key pad	clavier à effleurement
43	1	189411081	Leiterplatte 230 Volt	printed circuit board 230 Volt	carte électronique 230 V
44	1	189501083	Satz Litze	set of flexible cord	fil d'alimentation moteur
45	1	18104	Kühlmittelbehälter kompl.	coolant unit complete	réservoir de produit réfrigérant
46	1	18109.MKRRL	Motor AHB 20/2 RL-E	Motor AHB 20/2 RL-E	moteur AHB 20/2 RL-E
48	3	189060005	Federring	lock washer	rondelle élastique
49	4	189060006	Federring	lock washer	rondelle élastique
52	1	189490606	Befestigungsstück	fastening	élément de fixation
53	1	189490607	Kabelbinder	lacing cord	attache de câble
55	1	189480020	Sechskant-Stiftschlüssel	hexagon wrench key	clé mâle normale
56	1	189480021	Plastik clip	plastic clip	clip en plastique
57	1	189491701	Taster für Linkslauf	push button for lefthand rotation	interrupteur pour rotation gauche
59	1	189491704	Scala	scale	graduation
60	1	189491705	Kappe	cap	capuchon
61	2	189411080-A	Gewindeschraube	shoulder bolt	vis filetée
62	2	189411080-B	U Scheibe	U-disk	rondelle
63	2	189411080-C	Abstandshalter	spacer	douille d'écartement
64	2	189411080-D	Abstandshalter PVC	spacer PVC	douille d'écartement en C.P.V.
58a	1	189612023	Drehwiderstand	pre-set potentiometer	résistance
58b	1	189491702	Knopf	knob	commutateur
58c	1	189491703	Abdeckung für Knopf	cover for knob	revêtement d'interrupteur

AHB 20/2 RL-E



01/08

Änderungen vorbehalten!

Pos.	Art.Nr.	Menge			
1	189502070	1	Motorkappe	cap for motor housing	Couvercle du moteur
2	189622018	4	Blechschaube HC 4,8x45	screw 4,8 x 45	Vis à tôle 4,8 x 45
3	189502086.110	1	Anker 110 V	armature, compl. 110 V	Induit compl. 110 V
3	189502086	1	Anker 230 V	armature, compl. 230 V	Induit compl. 230 V
4	189812011	1	Rillenkugellager 608 2Z	deep groove ball bearing	Roulement à bille
5	189601017	1	Sicherungsring 28/1,2	retaining ring	Circlip extérieur
6	189502053	2	Kohlebürstenhalter	carbon brush holder	Support due charbon
7	189502054	2	Kohlebürsten	carbon brush	Charbon
8	189622009	4	Federscheibe B4 gewellt	spring discs	Rondelle à ressort
9	189622010	4	Gewindefurchschraube CM4x12	screws	Vis taraudeuse
10	189502086	1	Seeger-Sprengring SW 10	CIRCLIP	Circlip extérieur
11	189502011	1	Steckkerbstift 4x12	dowel pin	Goupille cannelée
12	189502057	2	O-Ring 22x2,5	o-ring	Joint torique
13	189502073	4	Blechschaube HC 4,8x60	screw	Vis à tôle
14	189601098	1	Rillenkugellager 6001 2RS	deep groove ball bearing	Roulement à bille
15	189502058	1	Getriebelagerschild	gear box flange	Couvre-engrenage
16	189502088	1	Getriebegehäuse	gear box	Boite de vitesse
17	189502017	1	Zwischenrad 44 Z	intermediate gear 44 T	Pignon à 44 D
18	189502090	1	Welle mit 2 Ritzeln 11/17	shaft with two gears 11/17	Arbre avec deux pignon 11/17

19	189502091	1	Dichthülse	bushing	douille d'étanchéité
20	189502087	1	Wellendichtring KEIV 15x21x3	rotary shaft seal	Joint à lèvres avec ressort
21	189502021	1	Rillenkugellager 6203 2RS	deep groove ball bearing	Roulement à bille 6203.2RS
22					
23	189502078	1	Arbeitsspindel	motor spindle	Broche
24					
25					
26					
27	189502094	1	Scheibe aus Preßspan	disc	Rondelle
28	189502079	1	Magnetscheibe	fan shroud	Carter du ventilateur
29					
30					
31	189302020	1	Rillenkugellager 6904.2RS	deep groove ball bearing	Roulement à bille
33	189502033	1	Paßfeder A5x5x12	feather key	Clavette parallèle
34	189502034	1	Paßscheibe 15/22x0,2	washer	Rondelle
35	189502035	1	Sicherungsring 15/1	retaining ring	Circlip extérieur
36	189502036	1	Welle f. Zahnradblock 13 Z	shaft for gear block 13 T	Arbre avec pignon 13 D
37	189502037	1	Rillenkugellager 608	deep groove ball bearing 608	Roulement à bille 608
38	189502095	1	Zahnradblock 34/40 Z	gear block 34/40 T	Pignons 34 / 40 D
39	189622055	1	Paßfeder A5x5x28	feather key	Clavette parallèle
40	189601020	3	Nadelhülse HK0810	needle bearing	Roulement à aiguilles
41					
42	189502061	1	Luftleitring	fan shroud	Carter du ventilateur
43	189502043	2	Blechsrauben 3,9 x 60	screw 3,9 x 60	Vis à tôle 3,9 x 60
44	189502081.110	1	Feld 110 V	field, compl. 110 V	Stator complet 110 V
44	189502081	1	Feld 230 V	field, compl. 230 V	Stator complet 230 V
45	189502076	1	Motorgehäuse kpl.	motor housing, compl.	Carcasse de moteur
46	189502065	1	Entstörkondensator	interference capacitor	Condensateur d'antiparasitage
47	189502082.110	1	Leiterplatte 110 Volt	printed circuit board	printed circuit board
47	189502082	1	Leiterplatte 230 Volt	printed circuit board	printed circuit board
48	189502083	2	Blechschraube HC2,9x13	screw	Vis à tôle
49	189502096	1	O-Ring 85x1,78	o-ring	Joint torique
50	189502097	1	Schaltknopf	gear shift knob	interrupteur de commande
51	189502098	1	Sicherungsring 26/1,2	retaining ring	Circlip extérieur
52	189502099	1	Zylinderstift 3m6x10	pin	cheville cylindrique
53	189502100	1	Schaltbolzen	control pin	boulon de mise au point
54	189502101	1	Rastbolzen	locking pin	boulon d'arrêt
55	189502102	1	Wellendichtring WAS 20x35x7	rotary shaft seal	Joint à lèvres avec ressort