

# HT650E

## Magnetboremaskine/ Magnetborrmaskin



Brugsvejledning • Instruktionsbok



## Indhold

Tekniske data .....	punkt 1
Tilbehør .....	punkt 2
Brugsvejledning .....	punkt 3
Instruktioner .....	punkt 4
Reserve dele .....	punkt 5

## Innehåll

Tekniske data .....	punkt 1
Tillbehör .....	punkt 2
Instruktionsbok .....	punkt 3
Instruktioner .....	punkt 4
Reservdelar .....	punkt 5

### Punkt 1

#### Tekniske data:

Varenr.: HT650  
Effekt: 1750 Watt  
O/min.: 390  
Borholder: MK2  
Køling: Integreret  
Volt 220  
Magnetholdekraft: 1600 kg  
Kapacitet i stål:  
Hulsav Ø 12-65mm  
Spiralbor: max 23 mm  
Boreddybde: 50mm  
Vandring: 200mm  
Magnetfod mål: 103 x 200mm

### Punkt 1

#### Teknisk data:

Artnr.: HT650  
Effekt: 1750 Watt  
Varvtal/min: 390  
Fäste: MK2  
Integrerad kylning  
Volt 220  
Magnethållkraft: 1600 kg  
Kapacitet i stål:  
Kärnborr Ø 12-65mm  
Spiralborr: max 23 mm  
Borr djup: 50mm  
Slaglängd: 200mm  
Mått magnetfot: 103 x 200mm

### Punkt 2

#### Standardudstyr

Transportkuffert  
Oliebeholder  
Sikkerhedssurring  
Unbrakonøgle  
Sikring  
Hulsavsholder MK2

### Punkt 2

#### Tillbehör/standardutrustning

Transportväska  
Oljebehållare  
Säkerhetssurring  
Insexnyckel  
Sikring  
Kärnborsholder MK2

### Punkt 3

#### Før ibrugtagning:

Læs brugsvejledningen !



Følg sikkerhedsforeskrifterne!



#### Korrekt anvendelse:

Denne maskine er beregnet til:  
Boring i en magnetisk overflade med hulsav eller spiralbor.

#### Sikkerhedsforeskrifter / Fare for skade

Ved boring på væg eller loft skal magnetboremaskinen sikres med den medleverede surring. Magneten virker ikke hvis strømforsyningen afbrydes.

Borekernen bliver automatisk udstødt af centerspidsen.

#### Fare for skade !

Centerspidsen kan knække ved forkert brug.

Brug kun intakte ledninger og efterse jævnligt, så en eventuel beskadigelse opdages i tide !

Strømforsyningen skal være det samme som vist på typeskiltet.

#### Personlig beskyttelse

Når der arbejdes med denne maskine skal følgende

sikkerhedsudstyr bruges:

Sikkerhedsbriller, sikkerhedssko, høreværn, hårnät (ved langt hår), og hvis muligt forklæde og hjelm.

### Punkt 4

Forholdsregler før brug

Overfladen, som maskinen skal stå på, skal være plan, ren og fri for rust.

Lak og spartel fjernes. Desuden bør godstykkelsen være på 10 mm eller derover.

Ved mindre godstykkelse, eller på ikke magnetiske emner, kan fås vakuumfod til magneten, enten trykluft- eller vakuumdrevet.

Udfør ikke svejsning på samme emne, som magnetboremaskinen anvendes på.

**Start altid med at forberede maskinen til den ønskede opgave:**

Ved boring med hulsav: husk at montere oliebeholderen og tilslutte slangen.

### Punkt 3

#### Före användning:

Läs instruktionerna !



Följ säkerhetsföreskrifterna !



#### Korrekt användning:

Denna maskin är avsedd till:  
Borrning på ett magnetiskt ämne med kärnborr eller spiralborr.

#### Fara för skada

Vid borrning på lodrätt eller i tak skall magnetborrmaskinen säkras med medföljande surring.

Magneten fungerar inte om strömförsörjningen bryts.

Borrkärnan trycks automatiskt ut av centrumspetsen.

#### Fara för skada !

Centerspetsen kan gå av vid felaktig hantering.

Använd endast hela kablar och utför kontroll av maskinen innan den används så eventuella skador upptäcks i tid.

Strömförsörjningen skall vara den samma som visas på typskylten.

#### Personligt skydd

När man arbetar med denna maskin skall följande

säkerhetsutrustning användas:

Skyddsglasögon, skyddsskor, hörselskydd, hårnät (vid långt hår), och om möjligt forkläde och hjälm.

### Punkt 4

#### Förbehållsregler för användning

Ytan som maskinen skall stå på, skall vara plan, ren och fri från rost.

Färg och spackel skall avlägsnas.

Dessutom bör godstjockleken vara 10mm eller mer.

Vid tunnare godstjocklek eller på icke magnetiska ämne, kan man med extra tillbehör som en vakuumfod till magneten, antingen tryckluft- eller vakuumdreven.

Utför aldrig svetsning på samma ämne, som magnetborrmaskinen används på.

**Starta alltid med att förbereda maskinen för den önskade användningen.**

Vid användning med kärnborr: glöm inte att montera oljebehållaren och anslut slangen.

### Tænd og sluk

- Sørg for at hverken ledning eller stik er beskadiget !
- Vip MAGNETkontakten til I, så magneten tændes og hæfter på emnet (husk min. 10 mm godstykkelse eller vakuumpfod)
- Ved brug på væg eller loft skal maskinen altid sikres med sikkerhedsurring.
- Tryk på (I) på MOTORkontakten for at starte boremaskinen.
- Hvis magneten er beskadiget eller defekt, vil boremaskinen ikke starte.
- For at slukke for magnetboremaskinen bruges omvendt rækkefølge: MOTOR til 0 og derefter

### Speed reguleringsknapp (variabel)

Her kan omdrejningerne justeres fra 100-390 o/min, så de er tilpasset opgaven.



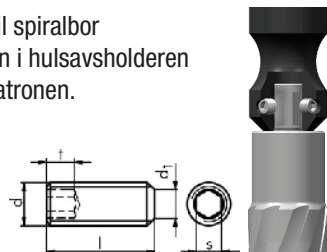
### Værktøjer

Sådan bruges hulsave til magnetboremaskine

- Sæt centerspidsen igennem skaftet på hulsaven.
- Pinolskrue(r) spændes på flade(r) på hulsaven

### Sådan bruges spiralborr

- Borepatronen må kun bruges til spiralborr
- Monter adapter med borepatron i hulsavsholderen
- Isæt spiralborr og spænd borepatronen.



### Anvendelsestips

Når hulsaven er monteret i maskinen sættes centerspidsen over kørnerprik eller mærke for ønsket borested. Der skal ikke bruges stor kraft, når der bores med hulsav.

Tilspændingshåndtaget drejes så hulsaven går mod emnet, og begynder at lave en cirkel.

Under boring skal hulsaven køles konstant og indefra langs centerspidsen. Det sørger automatisk smøresystemet for, hvis tilsluttet.

Undgå at standse boremaskinen under boring. Når hullet er lavet føres boremaskinen op af hullet mens den kører.

Fjern spåner efter boring med spånopsamler.

Ikke med hænderne – FARE FOR SKADE !

### Start og stopp

- Gör klart att både kabel och kontakt inte är skadad!
- Slå på magnetkontakten till I, så magneten slår på och fäster på underlaget (komihåg min. 10 mm godstjocklek eller använd vakuumpfod)
- Vid användning lodrätt eller uppochner skall maskinen säkras med säkerhetsurring.
- Tryck på I på motorkontakten för att starta bormaskinen.
- Om magneten är skadad eller defekt, startar inte bormaskinen.
- För att stänga av magnetbormaskinen gör i omvänd ordning Tryck på O på motorkontakten och därefter O på magnetkontakten

### Varvtalsregleringsknapp (variabel)

Här kan varvantalet justeras från 100-390 v/min, så det passar till uppgiften.



### Verktyg

Så här använder du kärnborr till magnetbormaskinen

Montera centerspetsen i kärnborret.

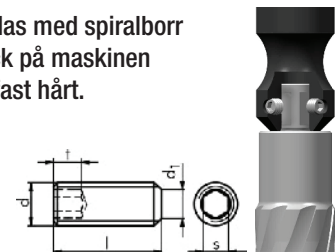
Spänn stoppskruven(arna) på den(de) flata ytorna på kärnborret.

### Så här används spiralborr

Borrchucken får endast användas med spiralborr

Montera adapter med borrchuck på maskinen

Sätt i ett spiralborr och spänn fast hårt.



### Användnings tips

När kärnborret är monterat i maskinen centrera centerspetsen på ett körnslag eller märke för önskat hål.

Det skall inte användas så stort tryck när man borrar med kärnborr. Vrid handtaget så kärnborret går emot ämnet och börjar skära i det. Under borrning skall kärnborret kylas konstant inifrån längs med centerspetsen, det gör det automatiska smörjsystemet om det är tillslagits.

Undvik att stanna bormaskinen under borrning.

När hålet är klart vrid tillbaka bormaskinen upp till startläge innan den stängs av.

Avlägsna spån efter borrning med en spånopsamlare.

Inte med handen - FARA FÖR SKADA!



### Rengøring

Fare for skade hvis maskinen tændes utilsigtet.  
Tag stikket ud af strømforsyningen før rengøring.  
Blæs motoren ren udvendigt med trykluft.  
Kontroller, at ledning og stik er intakte.  
Rens og smør de bevægelige dele jævnligt.  
Kulsæt bør skiftes efter 250 timers drift.  
Efter brug bør maskinen opbevares liggende i transportkufferten.

Vi anbefaler, at vedligeholdelse, eftersyn og reparation foretages hos os:

HAJO TOOL A/S  
Vejlegårdsvej 65 B  
2665 Vallensbæk  
Danmark  
Telefon + 45 4444 2400

HT650 bør efterses efter 250 timers drift.  
Splittegning og reservedelsliste findes bagerst i denne brugsvejledning.

### Garanti

Vi yder den lovpligtige garanti, hvilket betyder dækning af produktionsfejl og ikke omkostningsfritagelse.

### CE Erklæring

Vi erklærer hermed, at dette produkt overholder følgende normer og regulativer:

Regulativ 89/392/EWG, 91/368/EWG

DIN EN 292 part 1 and 2

DIN EN 60204 part 1

DIN VDE 0740 T

Der er foretaget elektromagnetisk bevis jfr. gældende

EU- Regulativ 89/336/EWG under disse normer:

EN 61000-3-2:1995/A1:1998/A2:1998

EN 61000-3-3:1995

EN 55014-1:1993/ A1:1997 55014-2:1997

Såfremt maskinen modificeres uden vores deltagelse, mister erklæringen sin gyldighed, og garantien bortfalder.

Støjniveauet kan overstige 85 dp(A). I så fald skal bruger anvende høreværn.

CE  RoHS



### Underhåll och reparation

Fara för skada om maskinen starta oavsiktligt.  
Se till att maskinen inte är kopplad till ström vid rengöring.  
Blås motorn ren utvändigt med tryckluft.  
Kontrollera att kabel och stickkontakt är hela.  
Rengör och smörj alla rörliga delar kontinuerligt.  
Kolset bör bytas efter 250 timmars körning.  
Efter användning bör maskinen förvaras i transportväskan.

Vi förespråkar att underhåll och reparation utförs av oss.

HAJO TOOL A/S  
Vejlegårdsvej 65 B  
2665 Vallensbæk  
Danmark  
Tel.: 0 42 142 060

HT650 bör få en översyn efter 250 timmars drift.  
Sprängbild och reservedelslista hittar du längst bak i denna instruktionsbok.

### Garanti

Vi tillämpar garanti enligt konsumentlagen, vilket betyder garanti vid produktionsfel, men inte handhavandefel.

### CE deklARATION

Vi deklarerar härmed att denna produkt föreskriver följande normer och regler:

Regulativ 89/392/EWG, 91/368/EWG

DIN EN 292 part 1 och 2

DIN EN 60204 part 1

DIN VDE 0740 T

Där är förekommet elektromagnetiskt bevis jfr. gällande

EU-regulativ 89/336/EWG

Under dessa normer:

EN61000-3-2:1995/A1:1998/A2:1998

EN61000-3-3:1995

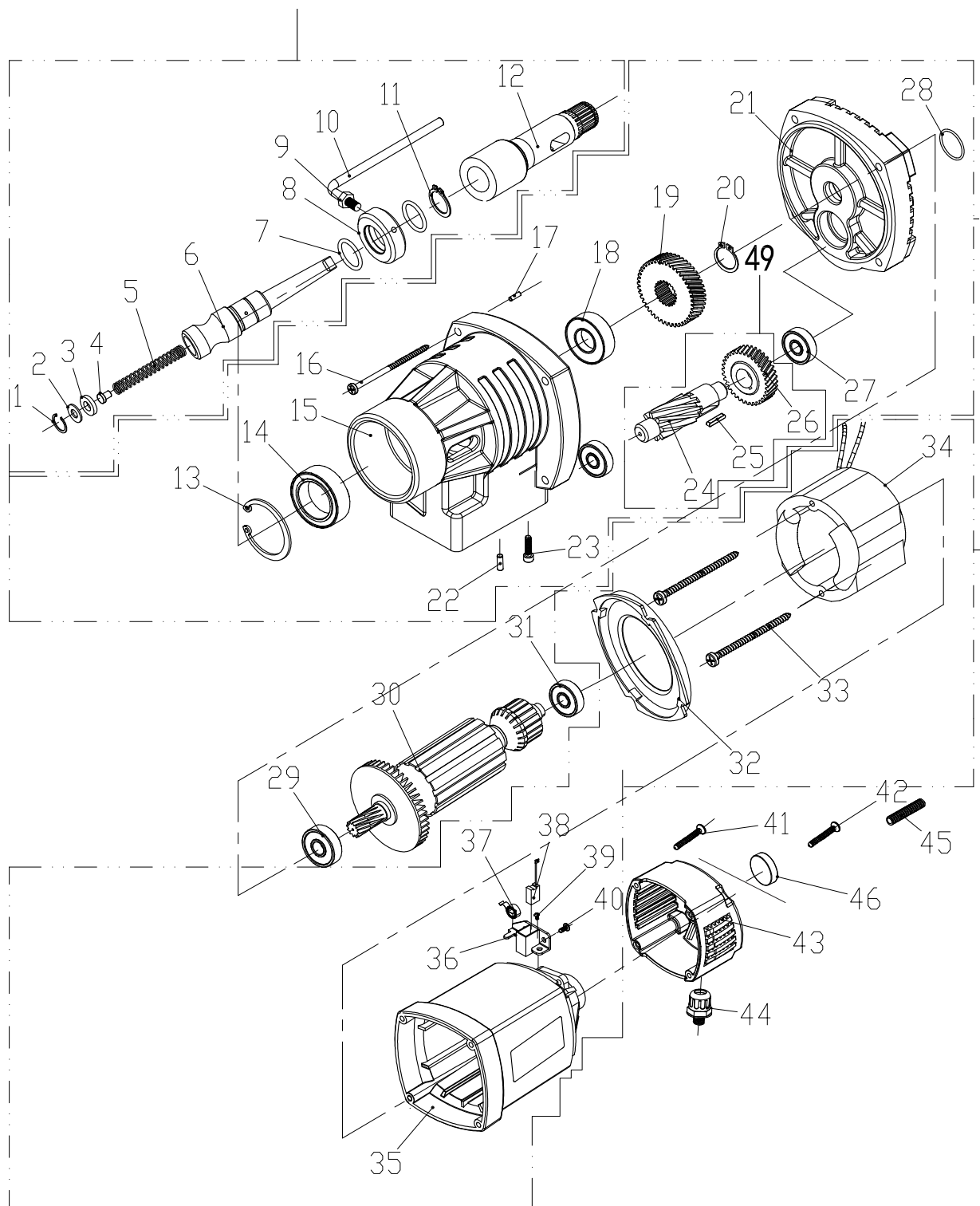
EN55014-1:1993/A1:1997 55014-2:1997

Om maskinen byggs om eller modifieras mister deklARATIONEN sin giltighet, Och garantin bortfaller.

Ljudnivån kan överstiga 85dp(A) isåfall skall hörselskydd användas.

CE  RoHS

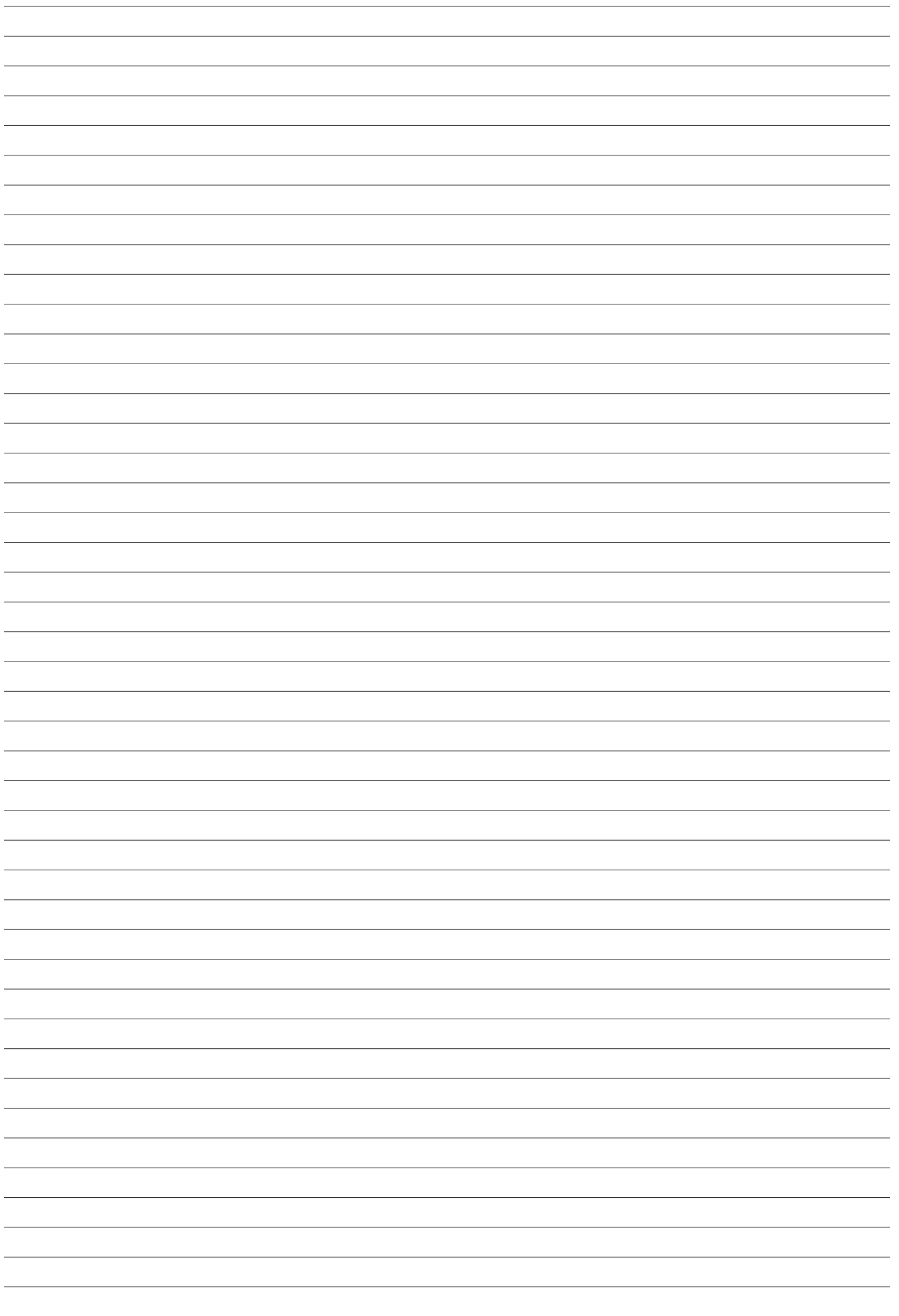
# HT650E

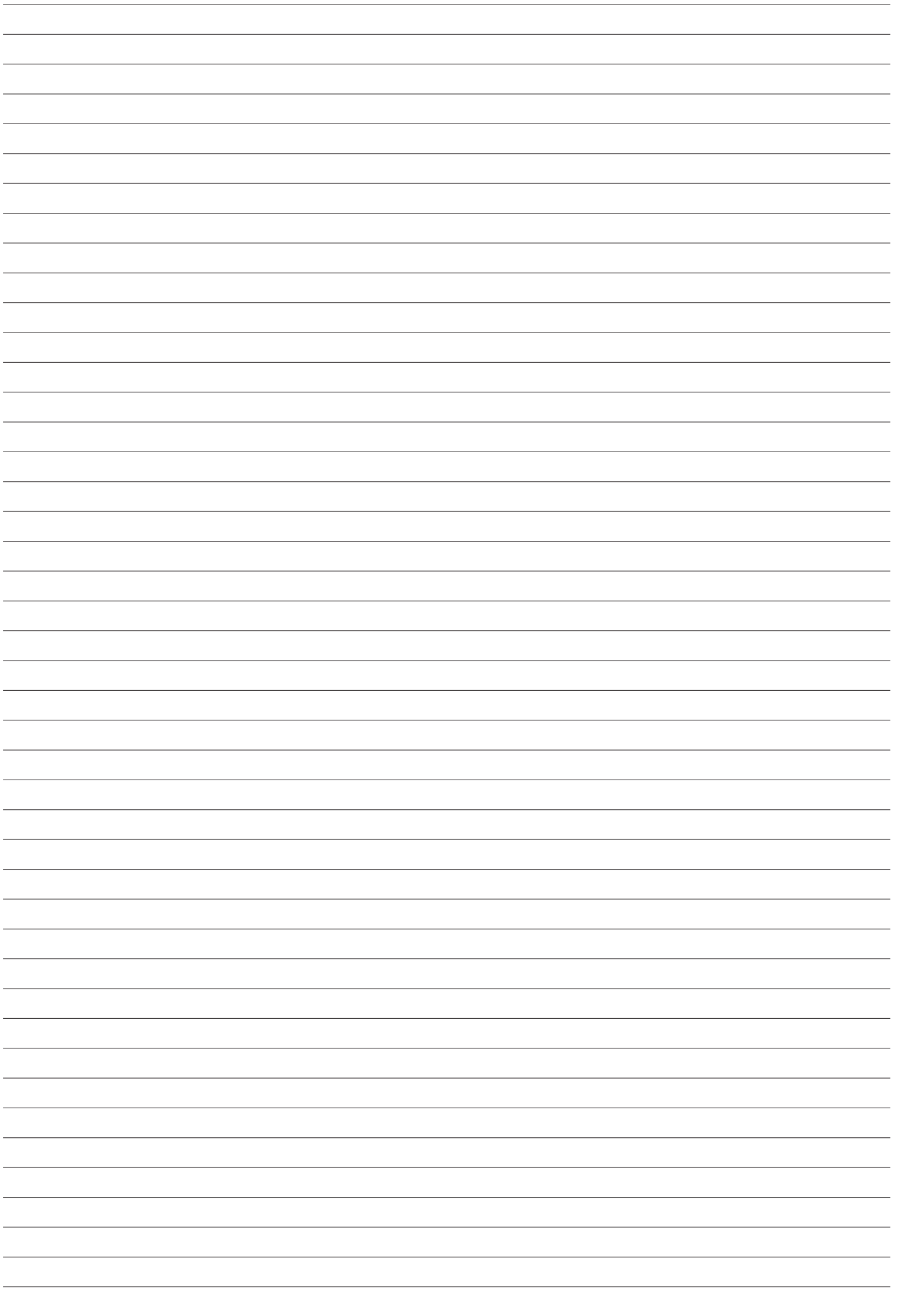


Qty.	Item no.	GB/Engels	Dansk	Svensk
1	1	Circlip, Inner	Låsering	
1	2	Gasket	Pakning	
1	3	Rubber Gasket	Gummipakning	
1	4	Key for Spring	Stop	
1	5	Spring	Fjeder	
1	6	Arbor for weldon	Fatning for weldon	
2	7	Pressboard washer	O-Ring	
1	8	Water Seal	Sikring for vand	
1	9	Nut	Møtrik	
1	10	Handle for water seal	Håndtag t/ sikring for vand	
1	11	Circlip, Outter	Låsering	
1	12	Spindle	Spindle	
1	13	Circlip, Inner	Låsering	
1	14	Bearing	Leje	
1	15	Gear Box	Gearhus	
4	16	Self-tapping screw	Selvskærene skrue	
1	17	Round Key	Split	
1	18	Bearing	Leje	
1	19	Gear	Tandhjul	
1	20	Circlip, Outter	Låsering	
1	21	Gear Cover	Mellemstykke	
2	22	Round Key	Rund split	
4	23	socket head cap screws	Unbraco skrue	
1	24	Gear shaft for armature	Tandhjul for armature	
1	25	Key	Split	
1	26	Gear for Armature	Tandhjul	
2	27	Bearing	Leje	
1	28	Pressboard washer	O-Ring	
1	29	Bearing	Leje	
1	30	Armature	Anker	
1	31	Bearing	Leje	
1	32	Air conducting ring	Mellemstykke for luft	
2	33	Self-tapping screw	Selvskærene skrue	
1	34	Field	Stator	
1	35	Motor Housing	Motorhus	
2	36	Brush Bracket	Kulholder	
2	37	Snap Rings	Ring til kul i holder	
2	38	Carbon Brush	Kul	
2	39	Copper Screw	Kobberskrue	
4	40	Round Key	Split	
2	41	Self-tapping screw	Selvskærene skrue	
2	42	Self-tapping screw	Selvskærene skrue	
1	43	Sealing sleeve	Topdæksel	
1	44	Cable Gland	Tylle	
1	45	Cable	Kabel	
1	46	Level	Libelle niveau	



Qty.	Item no.	GB/Engels	Dansk	Svensk
1	1	Slidding carriage compl.	Slæde	
1	2	Rack	Tandstang	
1	3	Back Panel	bagpanel	
3	4	Screw	Skrue	
3	5	Key for Guide strip	Skinne	
1	6	Guide Strip	Styreskinne	
1	7	Drill Frame	Stander	
6	8	Nuts	Split	
1	9	Pressure Bar	Skinne	
1	10	Level	Libelle niveau	
1	11	E Circlip	Låsering	
1	12	Spacer	Spindel	
1	13	Bearing	Leje	
1	14	Circlip, Outter	Låsering	
1	15	Gear for slidding carraige	Tandhjul til slæde	
1	16	Plain bearing	Flat leje	
1	17	Pinion shaft	Pinion aksel	
1	18	Square key	Firk.nøgle	
3	19	Handle	Håndtag	
3	20	Plastic handle	Plasthåndtag	
6	21	socket head cap screws	Unbraco skrue	
1	22	Protection Sleeve	Tylle	
2	23	Screw for coolant bottle	Håndmøtrik	
2	24	Spacer	Afstandsstykke	
1	25	Washer	Skive	
1	26	Copper sheet	Kobber plade	
1	27	Screw	Skrue	
1	28	Power line	Strømkabel	
1	29	Protection Sleeve	Tylle	
1	30	Panel Frame	Panelramme	
1	31	Circuit Board	Kredsløbsplade	
1	32	Speed regulator	Hastighedsregulator	
1	33	Front pannel	Front pannel	
8	34	Stainless screw	Rustfri skrue	
1	35	Speed switch	Hastighedsknap	
1	36	Motor switch	Kontakt til motor	
1	37	Magnet switch	Kontakt ti magnet	
1	38	Fuse	Sikring	
4	39	Screw	Skrue	
4	40	Screw	Slrue	
1	41	Magnet	Magnet	
1	42	Slide Bar	Skinne	
4	43	socket head cap screws	Unbraco skrue	
3	44	socket head cap screws	Unbraco skrue	





Danmark:

**HAJO TOOL**

PROFESSIONELT SPECIALVÆRKTØJ

Vejlegårdsvej 65 B  
2665 Vallensbæk Strand  
Tlf.: 4444 2400 [www.hajo.dk](http://www.hajo.dk)  
Fax. 4444 0833 [hajo@hajo.dk](mailto:hajo@hajo.dk)

Sverige:

**HAJO TOOL**

PROFESSIONELLA SPECIALVERKTYG

Vejlegårdsvej 65 B  
2665 Vallensbæk Strand  
Tel: +46 (0) 42 142 060  
[www.hajo.dk](http://www.hajo.dk) • [hajo@hajo.dk](mailto:hajo@hajo.dk)