

Ersatzteilliste Spare parts list

Rohrtrenn- und
Anfasmaschinen
Pipe cutting and
beveling machines

GF 4 (AVM/MVM)
GF 20 AVM
RA 2, RA 6, RA 8
RA 12 (AVM/MVM)



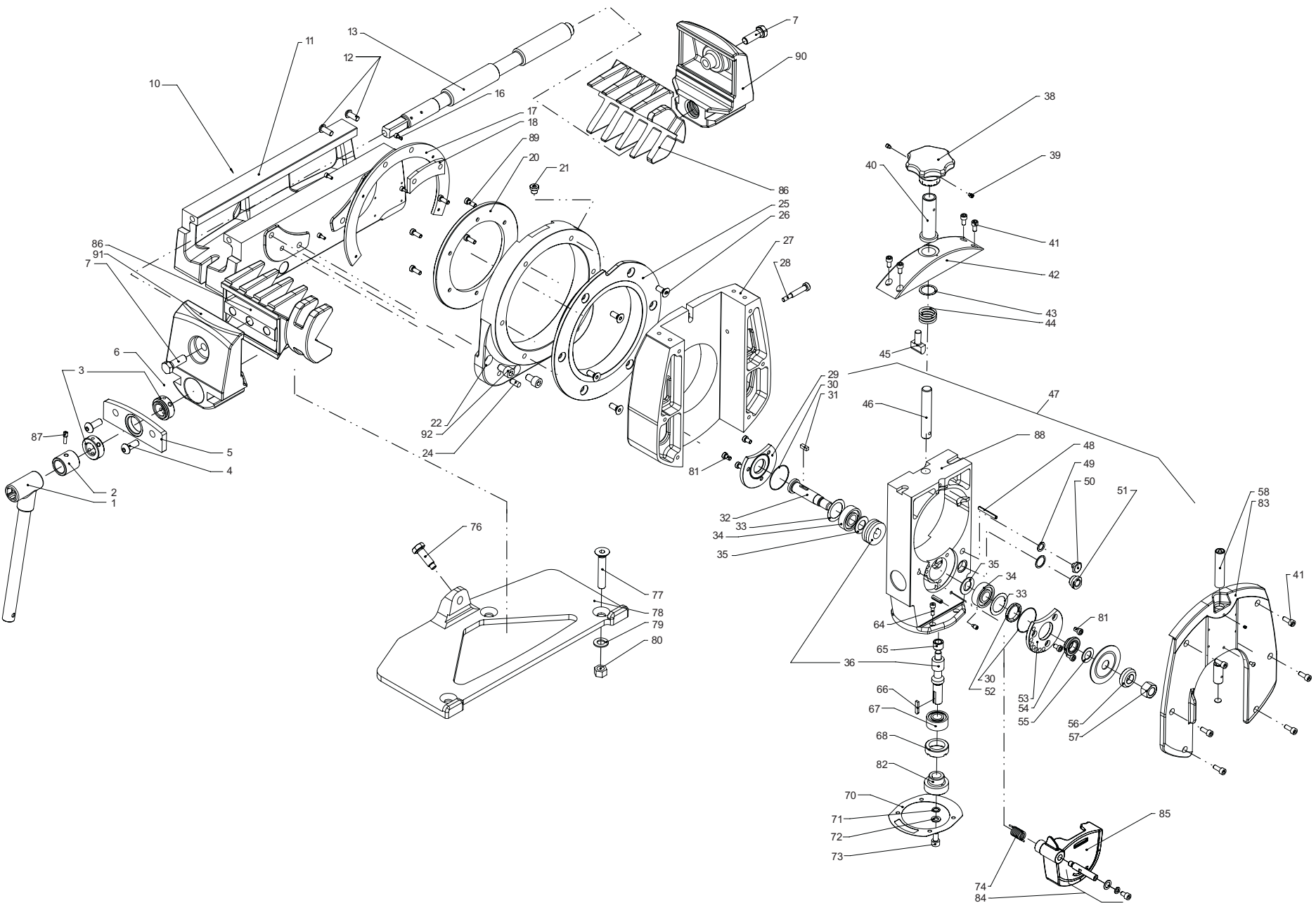
Code 790 142 757

Maschinen-Nr.: | Machine-no.:

Inhaltsverzeichnis

Table of contents

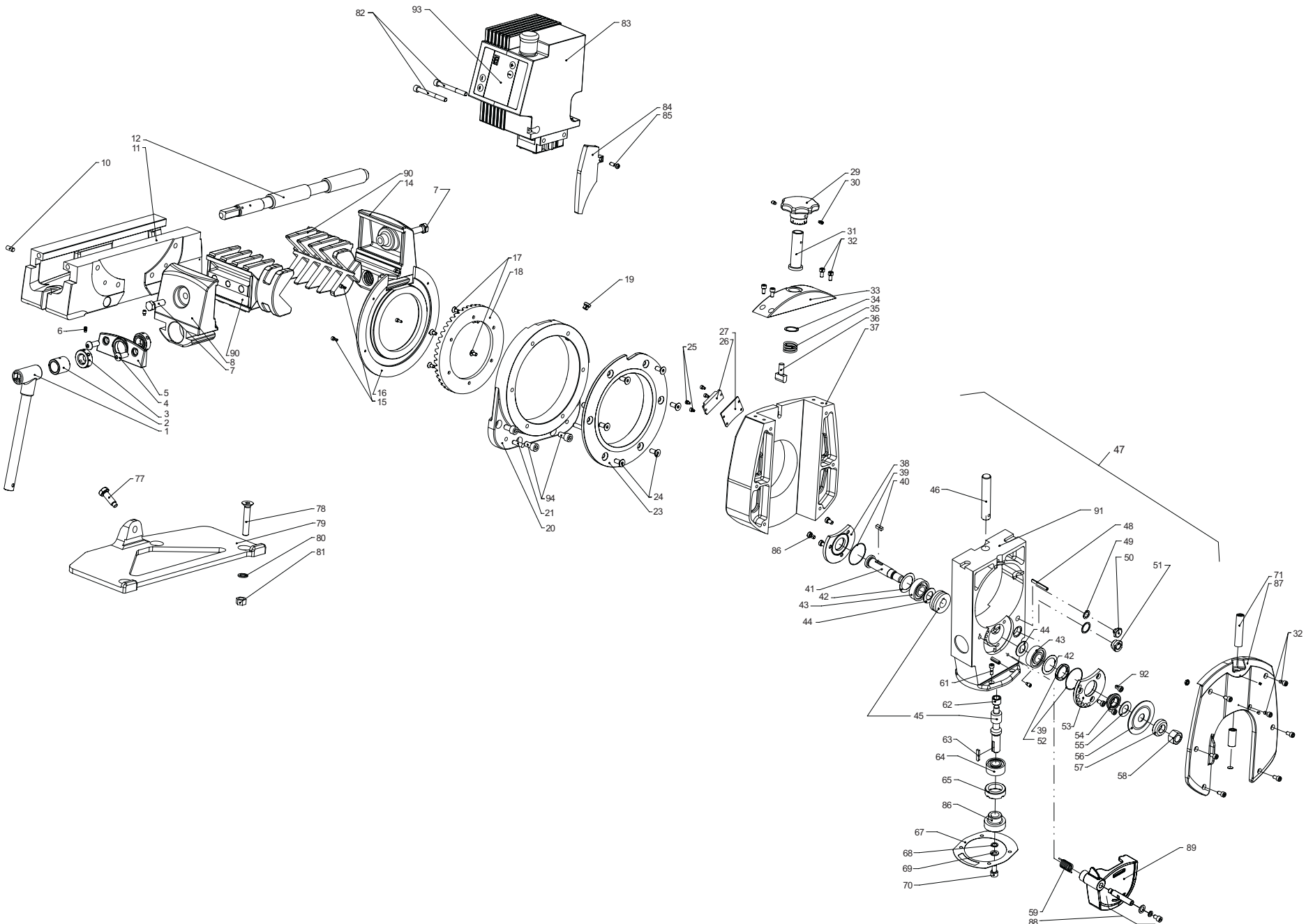
	Seite Page
GF 4 Standard	2
GF 4 AVM	4
GF 20 AVM (Fig. 1)	6
GF 20 AVM (Fig. 2)	8
RA 2 Standard	10
RA 6 Standard (Fig. 1)	12
RA 6 Standard (Fig. 2)	14
RA 6 AVM/MVM (Fig. 1)	16
RA 6 AVM/MVM (Fig. 2)	18
RA 8 Standard (Fig. 1)	20
RA 8 Standard (Fig. 2)	22
RA 8 AVM/MVM (Fig. 1)	24
RA 8 AVM/MVM (Fig. 2)	26
RA 12 Standard	28
RA 12 AVM/MVM	30
AVM: Automatisches Vorschubmodul Automatic Feed Module	32
MVM: Manuelles Vorschubmodul Manual Feed Module	34
Motor RA-/GF-Sägen Motor RA/GF pipe cutter	36
Flexdrehkabel zu GF-/RA-Maschinen Swivel cable for GF/RA machines	38
Service, Kundendienst Servicing, customer service	39



Pos. Item No.	Code Part No.	Stück Quant.	Bezeichnung Description
1	790 142 152	1	Schraubstockkurbel Vice handle
2	790 142 212	1	Gewindebuchse zu Spindel Threaded bush to spindle
3	790 011 511	2	Stelling Vice spindle adjusting ring
4	307 001 322	2	Linsenschraube ISO7380-M10X25-10.9 Filister head screw ISO7380-M10X25-10.9
5	790 142 282	1	Schraubstockplatte Vice end plate
6	445 201 213	2	Gewindestift DIN915-M6X10-45H Threaded pin DIN915-M6X10-45H
7	300 005 426	2	Sechskantschraube EN24017-M12X35-8.8 Hexagon screw EN24017-M12X35-8.8
10	566 320 419	1	Kerbstift ISO8740-8X20-ST Grooved pin ISO8740-8X20-ST
11	790 142 108	1	Gehäuse Housing
12	307 001 269	2	Linsenschraube ISO7380-M8X20-10.9 Filister head screw ISO7380-M8X20-10.9
13	790 012 473	1	Schraubstockspindel Vice spindle
16	305 501 113	1	Zylinderschraube ISO4762-M4X10-12.9 Cylinder head screw ISO4762-M4X10-12.9
17	790 142 284	1	Schutzring Guard ring
18	790 142 286	1	Zwischenstück Spacer
20	790 042 142	1	Ring Ring
21	311 400 312	1	Verschluss-Schraube DIN908-M10X1,0 Screw plug DIN908-M10X1,0
22	790 142 204	1	Lagerflansch Bearing flange
24	565 808 524	2	Zylinderstift ISO8734-8X30-A-ST Cylinder pin ISO8734-8X30-A-ST
25	790 142 114	1	Führungsbüchse Guide bushing
26	302 301 269	6	Senkschraube DIN7991-M8X20-8.8 Countersunk screw DIN7991-M8X20-8.8
27	790 142 110	1	Drehkörper mit Bund Slide housing with flange
28	790 142 130	1	Zylinderschraube I-6KT. M8X55 Cylinder head screw I-6KT. M8X55
29	790 042 183	1	Deckel Cap
30	790 041 209	2	O-Ring 42X1 O-Ring 42X1
31	790 041 186	1	Passfeder DIN6885-B5X5X14 Fitting key DIN6885-B5X5X14
32	790 041 185	1	Schneckenradwelle Worm wheel shaft

Pos. Item No.	Code Part No.	Stück Quant.	Bezeichnung Description
33	790 041 213	2	Distanzscheibe 28 x 39 x 0,10 Distance ring 28 x 39 x 0.10
	790 041 214	2	Distanzscheibe 28 x 39 x 0,15 Distance ring 28 x 39 x 0.15
	790 041 215	2	Distanzscheibe 28 x 39 x 0,20 Distance ring 28 x 39 x 0.20
	790 041 217	2	Distanzscheibe 28 x 39 x 0,30 Distance ring 28 x 39 x 0.30
34	610 102 017	2	Rillenkugellager Grooved ball bearing
35	790 041 211	2	Druckscheibe 17X30X1,7 Pressure disk 17X30X1,7
36	790 041 400	1	Schneckenwelle und Rad Worm shaft and wheel
38	790 041 302	1	Sterngriff Star handle
39	445 209 212	2	Gewindestift DIN915-M6X8-45H Threaded pin DIN915-M6X8-45H
40	790 041 306	1	Gewindebuchse Threaded bush
41	305 501 214	10	Zylinderschraube ISO4762-M6X12-8.8 Cylinder head screw ISO4762-M6X12-8.8
42	790 142 188	1	Abdeckplatte Cover plate
43	790 041 312	20	Pass-Scheibe 0,1 Shim ring 0.1
44	790 041 310	1	Druckfeder 3X28.5X16.2 Pressure spring 3X28.5X16.2
45	790 042 121	1	Gleitschuh Cam pin
46	790 041 308	1	Gewindestift Threaded spindle
47	790 142 176	1	Schieber vormontiert ohne Motor Pre-mounted slide block without motor
48	566 958 175	1	Spannstift ISO8752-5X32-ST Straight pin ISO8752-5X32-ST
49	621 441 107	1	Dichtring 10,7X16X1 5USIT Seal ring 10,7X16X1 5USIT
50	790 041 191	1	Ölstopfen G1/8" Oil plug G1/8"
51	790 042 190	1	Ölschauglas GN541-11-G3/8-A Inspection glass GN541-11-G3/8-A
52	790 041 207	1	INA-Dichtring GR 24X32X4 INA seal ring GR 24X32X4
53	790 042 185	1	Lagerdeckel Bearing cover
54	790 041 208	1	Klemmbuchse Clamping bush
55	790 041 416	3	Filzring Felt ring
56	790 041 188	1	Klemmscheibe Clamp washer
57	790 041 212	1	Sechskantmutter M14X1,5 Hexagon nut M14X1.5
58	790 142 125	1	Strichlaser Rot 5 mW Line laser red 5 mW

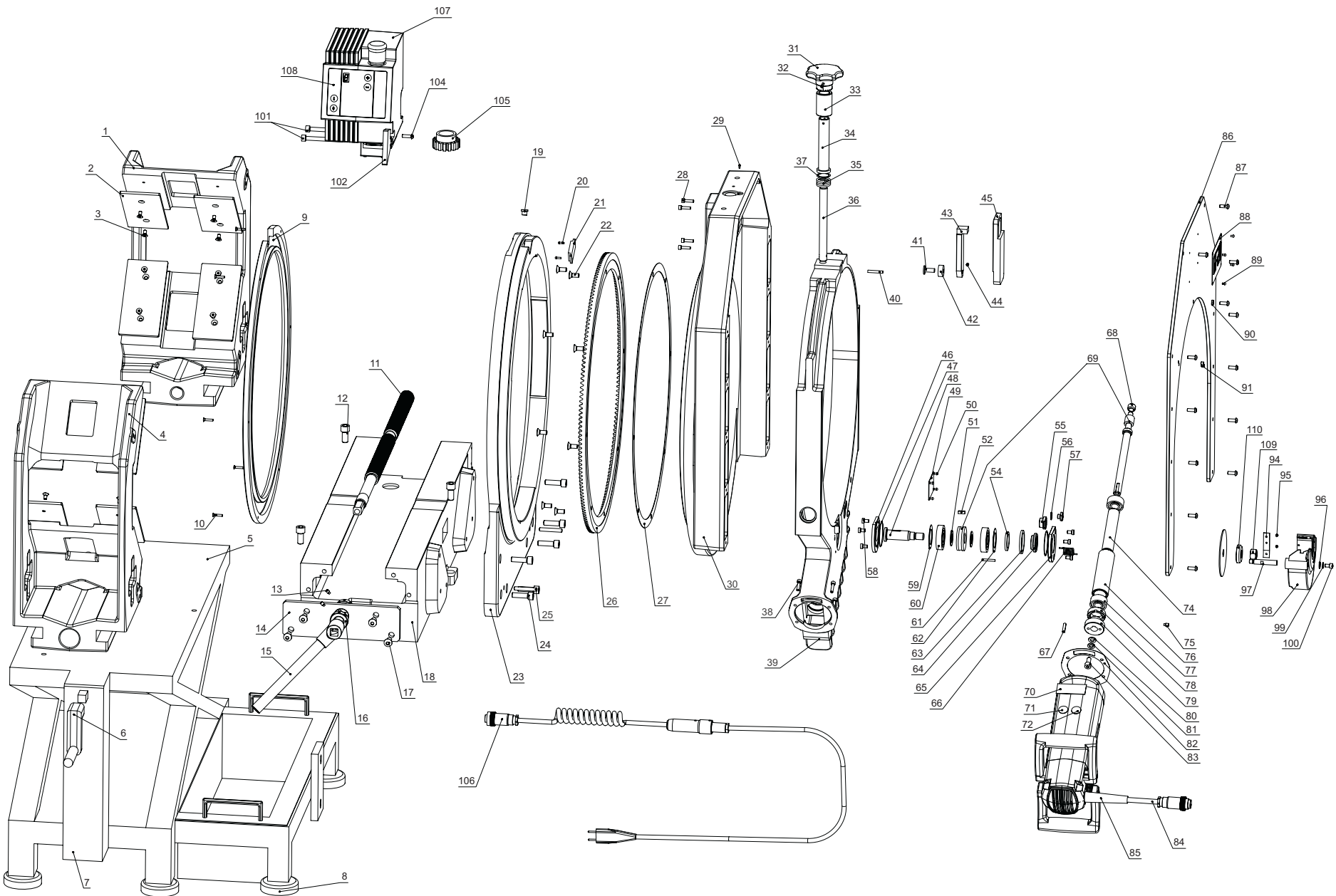
Pos. Item No.	Code Part No.	Stück Quant.	Bezeichnung Description
64	305 501 166	4	Zylinderschraube ISO4762-M5X16-8.8 Cylinder head screw ISO4762-M5X16-8.8
65	790 041 190	1	Lagerbuchse 10X16X12 Bushing 10X16X12
66	790 041 181	1	Passfeder DIN6885-AB5X3X24 Fitting key DIN6885-AB5X3X24
67	612 032 015	1	Schräggugellager DIN628-3202-A Angular ball bearing DIN628-3202-A
68	790 041 189	1	Gewinding Threaded ring
70	790 142 126	1	Dichtung zu Motor Motor seal
71	542 105 312	1	Scheibe DIN9021 8.4MM (ISO7093) Washer DIN9021 8.4MM (ISO7093)
72	553 458 312	1	Fächerscheibe DIN6798-A8,4-FST Serrated washer DIN6798-A8.4-FST
73	305 501 266	1	Zylinderschraube ISO4762-M8X16-8.8 Cylinder head screw ISO4762-M8X16-8.8
74	790 042 256	1	Schenkelfeder Locking lever spring
76	790 041 815	1	Sechskantschraube M12X38 Hexagon screw M12X38
77	302 301 440	3	Senkschraube DIN7991-M12X70-8.8 Countersunk screw DIN7991-M12X70-8.8
78	790 042 814	1	Schnellspannplatte Quick mounting plate
79	542 500 314	3	Scheibe ISO7090-12-200HV Washer ISO7090-12-200HV
80	500 600 314	3	Sechskantmutter ISO4032-M12-8-BRÜN. Hexagon nut ISO4032-M12-8-BRÜN.
81	305 801 213	6	Zylinderschraube DIN7984-M6X10-8.8 Cylinder head screw DIN7984-M6X10-8.8
82	790 142 128	1	Antriebsritzel Drive pinion
83	790 142 120	1	Deckplatte komplett Cover plate complete
84	790 142 254	1	Welle komplett Shaft complete
85	790 142 252	1	Spanschutz Chip guard
86	790 142 100	1	Spannbackensatz AL zu GF 4 Clamping jaws, set AL for GF 4
87	445 001 210	1	Gewindestift 116x5 Threaded pin 116x5
88	790 142 178	1	Schieber Slide block
89	302 301 214	6	Senkschraube DIN7991-M6X12-8.8 Countersunk screw DIN7991-M6X12-8.8
90	790 142 470	1	Gleitbacke rechts Slide jaw right-hand
91	790 142 471	1	Gleitbacke links Slide jaw left-hand
92	305 501 322	4	Zylinderschraube ISO4762-M10X25-8.8 Cylinder head screw ISO4762-M10X25-8.8



Pos. Item No.	Code Part No.	Stück Quant.	Bezeichnung Description
1	790 142 152	1	Schraubstockkurbel Vice handle
2	790 142 212	1	Gewindebuchse zu Spindel Threaded bush to spindle
3	790 011 511	2	Stelling Vice spindle adjusting ring
4	307 001 322	2	Linsenschraube ISO7380-M10X25-10.9 Filister head screw ISO7380-M10X25-10.9
5	790 142 282	1	Schraubstockplatte Vice end plate
6	445 201 213	2	Gewindestift DIN915-M6X10-45H Threaded pin DIN915-M6X10-45H
7	300 005 426	2	Sechskantschraube EN24017-M12X35-8.8 Hexagon screw EN24017-M12X35-8.8
8	790 142 470	1	Gleitbacke rechts Slide jaw right-hand
10	566 320 419	1	Kerbstift ISO8740-8X20-ST Grooved pin ISO8740-8X20-ST
11	790 142 108	1	Gehäuse Housing
12	790 012 473	1	Schraubstockspindel Vice spindle
14	790 142 471	1	Gleitbacke links Slide jaw left-hand
15	305 501 113	4	Zylinderschraube ISO4762-M4X10-12.9 Cylinder head screw ISO4762-M4X10-12.9
16	790 142 210	1	Schutzring Guard ring
17	302 301 214	6	Senkschraube DIN7991-M6X12-8.8 Countersunk screw DIN7991-M6X12-8.8
18	790 142 206	1	Kronenrad Crown wheel
19	311 400 312	1	Verschluss-Schraube DIN908-M10X1,0 Screw plug DIN908-M10X1,0
20	790 142 204	1	Lagerflansch Bearing flange
21	565 808 524	2	Zylinderstift ISO8734-8X30-A-ST Cylinder pin ISO8734-8X30-A-ST
23	790 142 114	1	Führungsbüchse Guide bushing
24	302 301 269	6	Senkschraube DIN7991-M8X20-8.8 Countersunk screw DIN7991-M8X20-8.8
25	305 505 111	4	Zylinderschraube ISO4762-M4X6-8.8-ZN Cylinder head screw ISO4762-M4X6-8.8
26	790 043 556	1	Reflektor Reflector
27	790 142 200	1	Blech für Reflektor Plate for reflector
29	790 041 302	1	Sterngriff Star handle
30	445 209 212	2	Gewindestift DIN915-M6X8-45H Threaded pin DIN915-M6X8-45H
31	790 041 306	1	Gewindebuchse Threaded bush
32	305 501 214	10	Zylinderschraube ISO4762-M6X12-8.8 Cylinder head screw ISO4762-M6X12-8.8
33	790 142 188	1	Abdeckplatte Cover plate
34	790 041 312	20	Pass-Scheibe 0,1 Shim ring 0.1

Pos. Item No.	Code Part No.	Stück Quant.	Bezeichnung Description
35	790 041 310	1	Druckfeder 3X28.5X16,2 Pressure spring 3X28.5X16.2
36	790 042 121	1	Gleitschuh Cam pin
37	790 142 110	1	Drehkörper mit Bund Slide housing with flange
38	790 042 183	1	Deckel Cap
39	790 041 209	2	O-Ring 42X1 O-Ring 42X1
40	790 041 186	1	Passfeder DIN6885-B5X5X14 Fitting key DIN6885-B5X5X14
41	790 041 185	1	Schneckenradwelle Worm wheel shaft
42	790 041 213	2	Distanzscheibe 28 x 39 x 0,10 Distance ring 28 x 39 x 0.10
	790 041 214	2	Distanzscheibe 28 x 39 x 0,15 Distance ring 28 x 39 x 0.15
	790 041 215	2	Distanzscheibe 28 x 39 x 0,20 Distance ring 28 x 39 x 0.20
	790 041 217	2	Distanzscheibe 28 x 39 x 0,30 Distance ring 28 x 39 x 0.30
43	610 102 017	2	Rillenkugellager DIN625-6203 Grooved ball bearing DIN625-6203
44	790 041 211	2	Druckscheibe 17X30X1,7 Pressure disk 17X30X1,7
45	790 041 400	1	Schneckenwelle und Rad Worm shaft and wheel
46	790 041 308	1	Gewindestift Threaded spindle
47	790 142 176	1	Schieber vormontiert ohne Motor Pre-mounted slide block without motor
48	566 958 175	1	Spannstift ISO8752-5X32-ST Straight pin ISO8752-5X32-ST
49	621 441 107	1	Dichtring 10,7X16X1 5USIT Seal ring 10.7X16X1 5USIT
50	790 041 191	1	Ölstopfen G1/8" Oil plug G1/8"
51	790 042 190	1	Ölschauglas GN541-11-G3/8-A Inspection glass GN541-11-G3/8-A
52	790 041 207	1	INA-Dichtring GR 24X32X4 INA seal ring GR 24X32X4
53	790 042 185	1	Lagerdeckel Bearing cover
54	790 041 208	1	Klemmbuchse Clamping bush
55	790 041 416	3	Filzring Felt ring
56	-	-	Sägeblatt Saw blade
57	790 041 188	1	Klemmscheibe Clamp washer
58	790 041 212	1	Sechskantmutter M14X1,5 Hexagon nut M14X1.5
59	790 042 256	1	Schenkelfeder Locking lever spring
61	305 501 166	4	Zylinderschraube ISO4762-M5X16-8.8 Cylinder head screw ISO4762-M5X16-8.8
62	790 041 190	1	Lagerbuchse 10X16X12 Bushing 10X16X12

Pos. Item No.	Code Part No.	Stück Quant.	Bezeichnung Description
63	790 041 181	1	Passfeder DIN6885-AB5X3X24 Fitting key DIN6885-AB5X3X24
64	612 032 015	1	Schräggugellager DIN628-3202-A Angular ball bearing DIN628-3202-A
65	790 041 189	1	Gewinding Threaded ring
67	790 142 126	1	Dichtung zu Motor Motor seal
68	542 105 312	1	Scheibe DIN9021 8.4MM (ISO7093) Washer DIN9021 8.4MM (ISO7093)
69	553 458 312	1	Fächerscheibe DIN6798-A8,4-FST Serrated washer DIN6798-A8,4-FST
70	305 501 266	1	Zylinderschraube ISO4762-M8X16-8.8 Cylinder head screw ISO4762-M8X16-8.8
71	790 142 125	1	Strichlaser Rot 5 mW Line laser Red 5 mW
77	790 041 815	1	Sechskantschraube M12X38 Hexagon screw M12X38
78	302 301 440	3	Senkschraube DIN7991-M12X70-8.8 Countersunk screw DIN7991-M12X70-8.8
79	790 042 814	1	Schnellspanplatte Quick mounting plate
80	542 500 314	3	Scheibe ISO7090-12-200HV Washer ISO7090-12-200HV
81	500 600 314	3	Sechskantmutter ISO4032-M12-8-BRÜN. Hexagon nut ISO4032-M12-8-BRÜN.
82	305 601 294	2	Zylinderschraube ISO4762-M8X80/28-8.8 Cyl. head screw ISO4762-M8X80/28-8.8
83	790 043 502	1	Vorschubmodul AVM 230V Feed module AVM 230V
	790 043 503	1	Vorschubmodul AVM 120V Feed module AVM 120V
84	790 142 214	1	Schutzsteg Protective web
85	307 002 219	1	Linsenschraube ISO7380-M6X20-10.9 Filister head screw ISO7380-M6X20-10.9
86	790 142 128	1	Antriebsritzel Drive pinion
87	790 142 120	1	Deckplatte komplett Cover plate complete
88	790 142 254	1	Welle komplett Shaft complete
89	790 142 252	1	Spanschutz Chip guard
90	790 142 100	1	Spannbackensatz AL zu GF 4 Clamping jaws, set AL for GF 4
91	790 142 178	1	Schieber Slide block
92	305 801 213	6	Zylinderschraube DIN7984-M6X10-8.8 Cylinder head screw DIN7984-M6X10-8.8
93	790 043 582	1	Folientastatur Keypad
94	305 501 322	4	Zylinderschraube ISO4762-M10X25-8.8 Cylinder head screw ISO4762-M10X25-8.8
-	790 043 581	1	Getriebemotor komplett Gear motor complete
-	790 043 580	1	Platine Card module

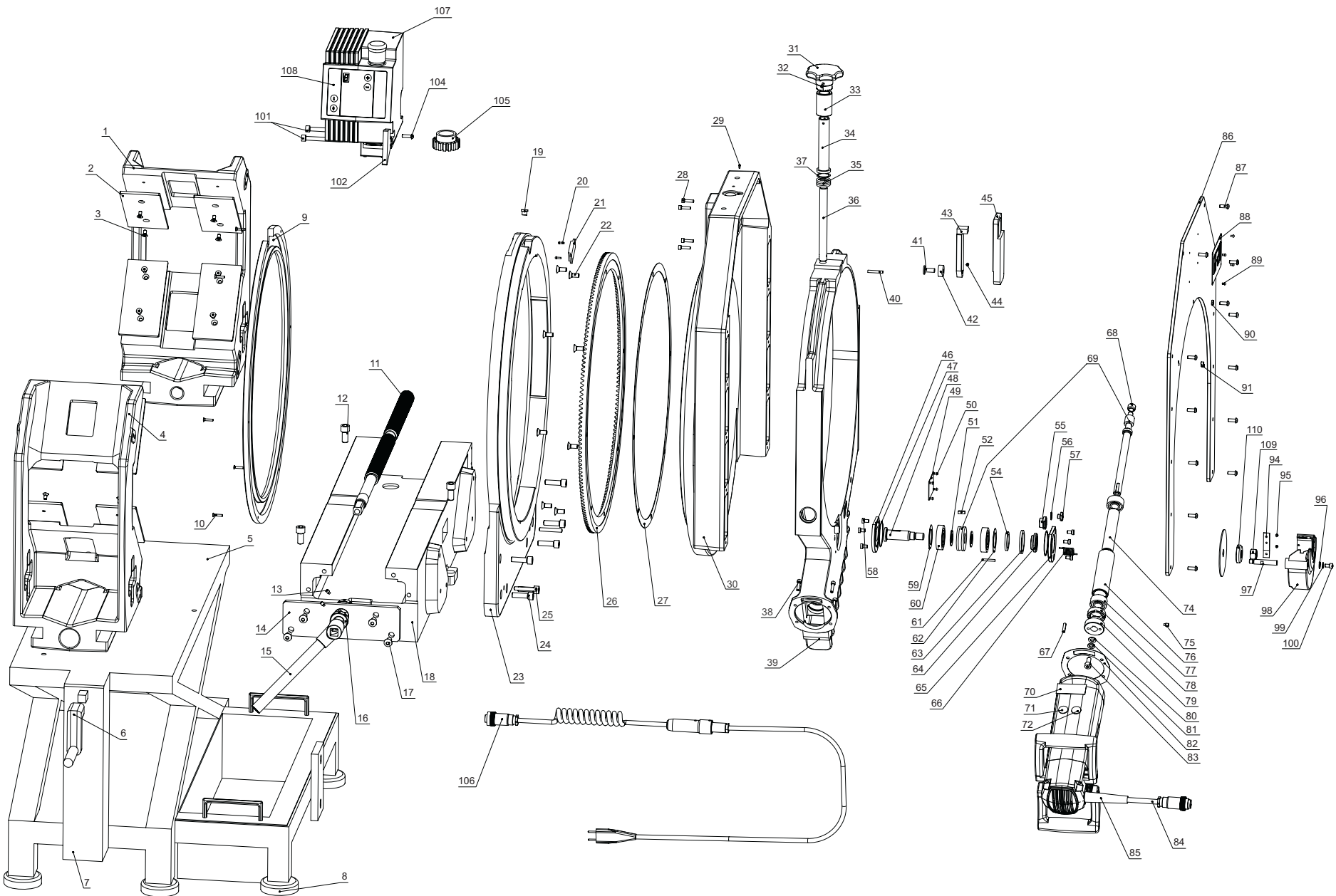


GF 20 AVM (Fig. 1)

Pos. Item No.	Code Part No.	Stück Quant.	Bezeichnung Description
1	790 050 156	1	Gleit-Spannbacke rechts Slide jaw right-hand
2	790 050 186	8	Prismenplatte Prismatic plate
3	302 305 214	16	Senkschraube DIN7991-M6x12-8.8 Countersunk screw DIN7991-M6x12-8.8
4	790 050 154	1	Gleit-Spannbacke links Slide jaw left-hand
5	790 050 051	1	Gewindehubtisch Lifting table
6	790 050 056	1	Kurbel Gewindehubtisch GF 20 Crank lifting table GF 20
7	790 050 054	1	Getriebe Gewindehubtisch komplett GF 20 Gear lifting table complete GF 20
8	790 050 052	1	Fuß Gewindehubtisch GF 20 Stand lifting table GF 20
9	790 050 525	1	Schutzring Guard ring
10	302 305 119	6	Senkschraube DIN 7991-M4x20-8,8 Countersunk screw DIN 7991-M4x20-8.8
11	790 050 158	1	Schraubstockspindel Vice spindle
12	305 801 422	3	Zylinderschraube DIN 7984-M12x25-8,8 Cylinder head screw DIN 7984-M12x25-8.8
13	445 201 213	2	Gewindestift DIN 915-M6x10-45H Threaded pin DIN 915-M6x10-45H
14	790 050 176	1	Schraubstockplatte Vice plate
15	790 142 152	1	Schraubstockkurbel Vice handle
16	790 011 511	2	Stellring Adjusting ring
17	307 001 322	4	Linsenschraube ISO7380-M10x25-10,9 Filister head screw ISO7380-M10x25-10.9
18	790 050 152	1	Schraubstock Vice
19	311 400 312	1	Verschluss-Schraube DIN908-M10x1,0-St Screw plug DIN908-M10x1.0-St
20	588 723 263	2	Kerbnagel ISO8746-3x10-ST-NI Trim nail ISO8746-3x10-ST-NI
21	790 043 556	1	Reflektor Reflector
22	302 301 269	8	Senkschraube DIN7991-M8x20-8,8 Countersunk screw DIN7991-M8x20-8.8
23	790 050 162	1	Führungsfansch Guide flange
24	305 501 326	6	Zylinderschraube ISO4762-M10x35-8,8 Cylinder head screw ISO4762-M10x35-8.8
25	566 600 332	2	Kegelstift ISO8736-A-10x50-ST Taper pin ISO8736-A-10x50-ST
26	790 050 510	1	Kronenrad Crown wheel
27	790 050 527	1	Verbandscheibe GF 20 529x565x1 Laminated shims GF 20 529x565x1
28	305 501 169	4	Zylinderschraube ISO4762-M5x20-8,8 Cylinder head screw ISO4762-M5x20-8.8

Pos. Item No.	Code Part No.	Stück Quant.	Bezeichnung Description
29	588 723 209	1	Kerbnagel ISO8746-2,3x5-ST-NI Trim nail ISO8746-2.3x5-ST-NI
30	790 050 166	1	Drehkörper Slide housing
31	790 041 302	1	Sterngriff Star handle
32	445 209 212	2	Gewindestift DIN915-M6x8-45H Threaded pin DIN915-M6x8-45H
33	790 050 669	1	Buchse GF 20 Bushing GF 20
34	790 050 306	1	Gewindebuchse Threaded bushing
35	790 043 130	1	Druckfeder 30x3,75x16,3 Pressure spring 30x3.75x16.3
36	790 050 184	1	Gewindestift Threaded spindle
37	790 041 312	1	Pass-Scheibe 0,1 Shim ring 0.1
38	305 501 166	4	Zylinderschraube ISO4762-M5x16-8,8 Cylinder head screw ISO4762-M5x16-8.8
39	790 050 164	1	Schieber Slide block
40	566 958 175	1	Spannstift ISO8752-5x32-ST Straight pin ISO8752-5x32-ST
41	790 047 180	1	Hubrollenachse Lifting roll axle
42	790 047 191	1	Stützrolle Support roll
43	790 050 178	1	Hubrollenhalter Lifting roll support
44	445 201 162	1	Gewindestift DIN915-M5x8-45H Threaded pin DIN915-M5x8-45H
45	790 050 182	1	Führungsplatte Guide plate
46	790 050 172	1	Deckel Cover
47	790 050 209	2	O-Ring 53x1 O-Ring 53x1
48	790 050 185	1	Schneckenradwelle Worm wheel shaft
49	790 041 374	1	Typenschild neutral (Schutzklasse 2) Type plate neutral (protection class 2)
50	588 723 260	4	Kerbnagel ISO8746-3x5-ST-NI Trim nail ISO8746-3x5-ST-NI
51	790 050 211	2	Druckscheibe 20x33x1,6 Pressure disk 20x33x1.6
52	790 041 186	1	Passfeder DIN6885-B5x5x14 Fitting key DIN6885-B5x5x14
54	621 441 029	1	Dichtring 30x40x4 Seal ring 30x40x4
55	790 043 126	1	Ölschauglas R1/2 Inspection glass R1/2
56	621 441 107	1	Dichtring 10,7x16x1 5USIT Seal ring 10.7x16x1 5USIT
57	790 041 191	1	Ölstופן G1/8" Oil plug G1/8"

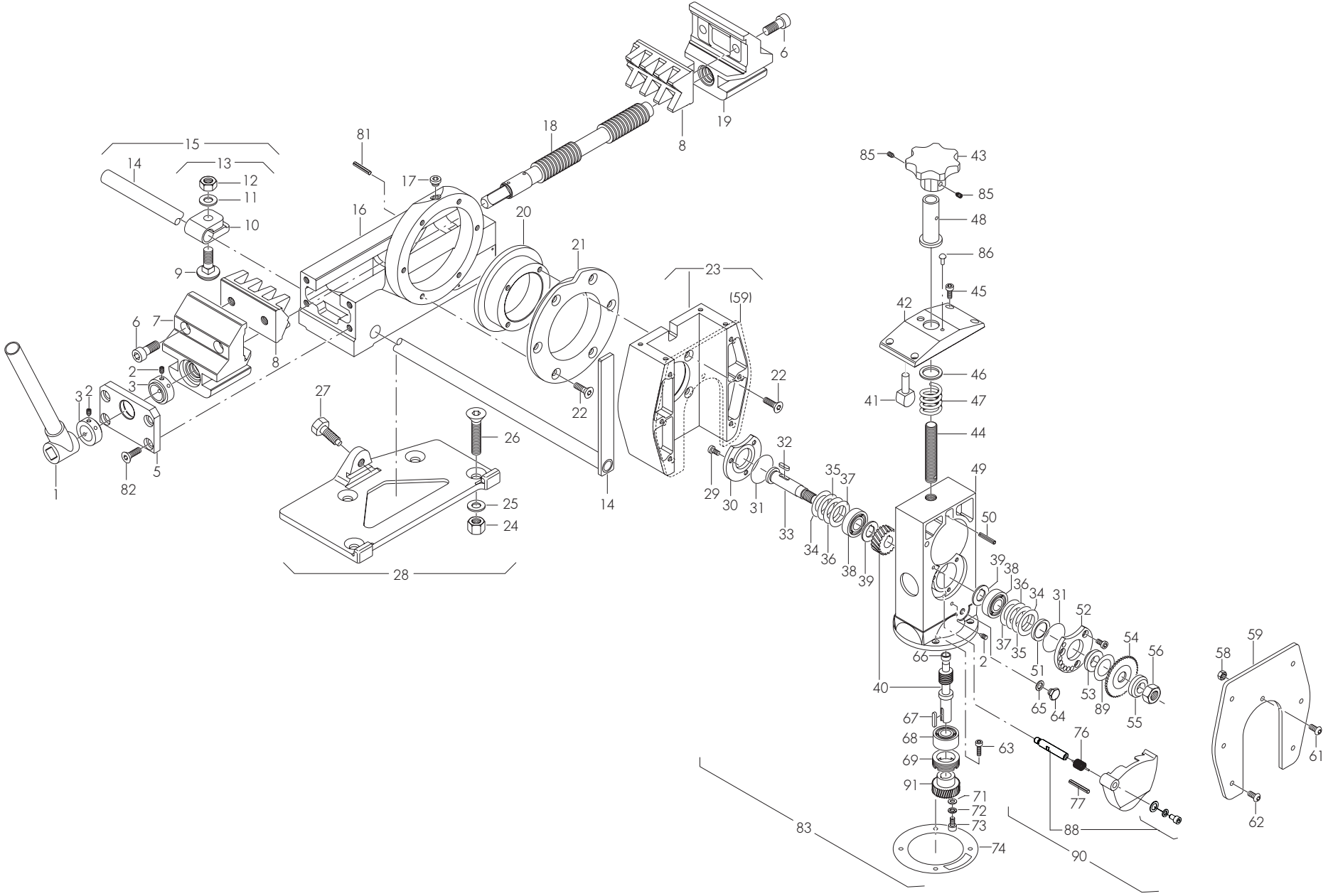
Pos. Item No.	Code Part No.	Stück Quant.	Bezeichnung Description
58	305 801 213	6	Zylinderschraube DIN7984-M6x10-8,8 Cylinder head screw DIN7984-M6x10-8.8
59	790 050 213	2	Distanzscheibe 33x51x0,10 Distance ring 33x51x0.10
60	790 050 200	2	Rillenkugellager 52x20x12 Grooved ball bearing 52x20x12
61	566 958 123	1	Spannstift ISO8752-4x28-ST Straight pin ISO8752-4x28-ST
62	790 050 214	2	Distanzscheibe 33x51x0,15 Distance ring 33x51x0.15
63	790 050 168	1	Filzring 49x39x4 Felt ring 49x39x4
64	790 050 208	1	Klemmbuchse Clamping bush
65	790 050 174	1	Lagerdeckel Bearing cover
66	790 042 256	1	Schenkelfeder Locking lever spring
67	790 041 181	1	Passfeder DIN6885-AB5x3x24 Fitting key DIN6885-AB5x3x24
68	790 050 194	1	Lagerbuchse Bushing
69	790 050 400	1	Schneckengetriebe (Welle + Rad) Worm gear (shaft + wheel)
70	790 086 199	1	Warnhinweisschild Warning plate
71	790 050 600	1	Gebotsschild Gehörschutz/Sichtschutz Mandatory-sign ear/eye protection
72	790 050 602	1	Gebotsschild Handschuhe Mandatory-sign gloves
74	790 050 705	1	Distanzhülse innen Distance bush internal
75	445 201 213	1	Gewindestift DIN915-M6x10-45H Threaded pin DIN915-M6x10-45H
76	790 050 704	1	Distanzhülse Distance bush
77	612 032 015	2	Schräggkugellager DIN628-3202-A Angular ball bearing DIN628-3202-A
78	790 041 189	1	Gewinding Threaded ring
79	790 142 128	1	Antriebsritzel Drive pinion
80	542 105 312	1	Scheibe DIN9021 8,4mm (ISO7093) Washer DIN9021 8.4mm (ISO7093)
81	553 458 312	1	Fächerscheibe DIN6798-A8,4-FST Serrated washer DIN6798-A8.4-FST
82	790 142 126	1	Dichtung zu Motor Motor seal
83	305 501 266	1	Zylinderschraube ISO4762-M8x16-8,8 Cylinder head screw ISO4762-M8x16-8.8
84	790 142 516	1	Kabel mit Steckkupplung 230 V Cable with plug-in coupling 230 V
	790 142 517	1	Kabel mit Steckkupplung 120 V Cable with plug-in coupling 120 V
85	790 142 515	1	Schutzschlauch JS 13-90 Hose JS 13-90



GF 20 AVM (Fig. 2)

Pos. Item No.	Code Part No.	Stück Quant.	Bezeichnung Description
86	790 050 250	1	Deckplatte Cover plate
87	307 001 216	13	Linsenschraube ISO7380-M6x16-10,9 Filister head screw ISO7380-M6x16-10.9
88	790 050 198	1	GF 20 Schild GF 20 plate
89	588 723 260	4	Kerbnagel ISO8746-3x5-ST-NI Trim nail ISO8746-3x5-ST-NI
90	500 600 311	1	Sechskantmutter ISO4032-M6-8-Brün. Hexagon nut ISO4032-M6-8-Brün.
91	445 001 211	2	Gewindestift DIN913-M6x6-45H Threaded pin DIN913-M6x6-45H
94	790 050 261	1	Blech für Späneschutz Plate for chip guard
95	589 005 261	2	Blindniet B 3x8 Blind rivet B 3x8
96	554 308 010	1	Pass-Scheibe DIN988-10x16x1,0 Shim ring DIN988-10x16x1.0
97	790 042 254	1	Welle mit M8 Shaft with M8
98	790 050 260	1	Spanschutz GF 20 Chip guard GF 20
99	542 500 311	1	Scheibe ISO7090-6-200HV-Brün. Washer ISO7090-6-200HV-Brün.
100	305 805 213	1	Zylinderschraube DIN7984-M6x10-8,8 Cylinder head screw DIN7984-M6x10-8.8
101	305 601 294	2	Zylinderschraube ISO4762-M8x80/28-8,8 Cylind. head screw ISO4762-M8x80/28-8.8
102	790 050 550	1	Schutzsteg Protective web
104	307 002 219	1	Linsenschraube ISO7380-M6x20-10,9 Filister head screw ISO7380-M6x20-10.9
105	790 050 512	1	Stirnrad Spur wheel
106	790 142 076	1	Flexdrehkabel 230V EU Swivel cable 230V EU
	790 142 077	1	Flexdrehkabel 120V USA Swivel cable 120V USA
	790 142 078	1	Flexdrehkabel 230V CH Swivel cable 230V CH
	790 142 079	1	Flexdrehkabel 120V GB Swivel cable 120V GB
	790 142 080	1	Flexdrehkabel 230V AUS Swivel cable 230V AUS
107	790 050 535	1	Vorschubmodul AVM 230V komplett Feed module AVM 230V complete
	790 050 536	1	Vorschubmodul AVM 120V komplett Feed module AVM 120V complete
108	790 043 582	1	Folientastatur Keypad
109	790 050 212	1	Sechskantmutter M16x1,5 Hexagon nut M16x1.5
110	790 046 188	1	Klemmscheibe Clamp washer

Pos. Item No.	Code Part No.	Stück Quant.	Bezeichnung Description
-	790 043 581	1	Getriebemotor komplett Gear motor complete
-	790 043 580	1	Platine Card module



Pos. Item No.	Code Part No.	Stück Quant.	Bezeichnung Description
1	790 041 012	1	Schraubstockkurbel Vice handle
2	44 5201 213	3	Gewindestift M6 x 10 Threaded pin M6 x10
3	790 011 511	2	Stelling Vice spindle adjusting ring
5	790 011 505	1	Schraubstockplatte Vice end plate
6	30 5501 424	4	Zylinderschraube M12 x 30 Cylinder screw M12 x 30
7	790 011 503	1	Gleitbacke links Slide jaw left-hand
8	790 041 326	2	Spannbacke Guss Clamping jaw, cast iron
9	*	1	Flachrundschraube M12 x 40 Carriage bolt M12 x 40
10	*	1	Klemmbride Clamping piece
11	54 2505 314	1	Scheibe 13 Washer 13
12	50 0605 314	1	Mutter M12 Hexagon nut M12
13	*	1	Klemmbride komplett Clamping piece, complete
14	*	1	Abstechanschlag ohne Bride Length gauge bar
15	790 041 011	1	Abstechanschlag komplett Length gauge bar complete with clamp
16	790 041 108	1	Gehäuse Housing
17	31 1400 312	1	Verschlussschraube M10 x 1 Oil plug M10 x 1
18	790 011 510	1	Schraubstockspindel Vice spindle
19	790 011 502	1	Gleitbacke rechts Slide jaw right-hand
20	790 041 116	1	Bundbuchse Centre bush
21	790 041 114	1	Führungsbuchse Cam ring
22	30 2301 269	10	Senkschraube M8 x 20 Screw M8 x 20
23	790 041 250	1	Drehkörper mit Deckblech Slide housing with cover plate
24	50 0600 314	3	Mutter M12 Hexagon nut M12
25	54 2500 314	3	Scheibe 13 Washer 13
26	30 2301 440	3	Senkschraube M12 x 70 Screw M12 x 70
27	790 041 815	1	Sechskantschraube M12 x 38 Hexagon screw M12 x 38
28	790 041 026	1	Schnellmontageplatte komplett Quick mounting plate complete
29	30 5801 213	6	Zylinderschraube M6 x 10 Cylinder screw M6 x 10
30	790 041 183	1	Deckel Rear cover plate

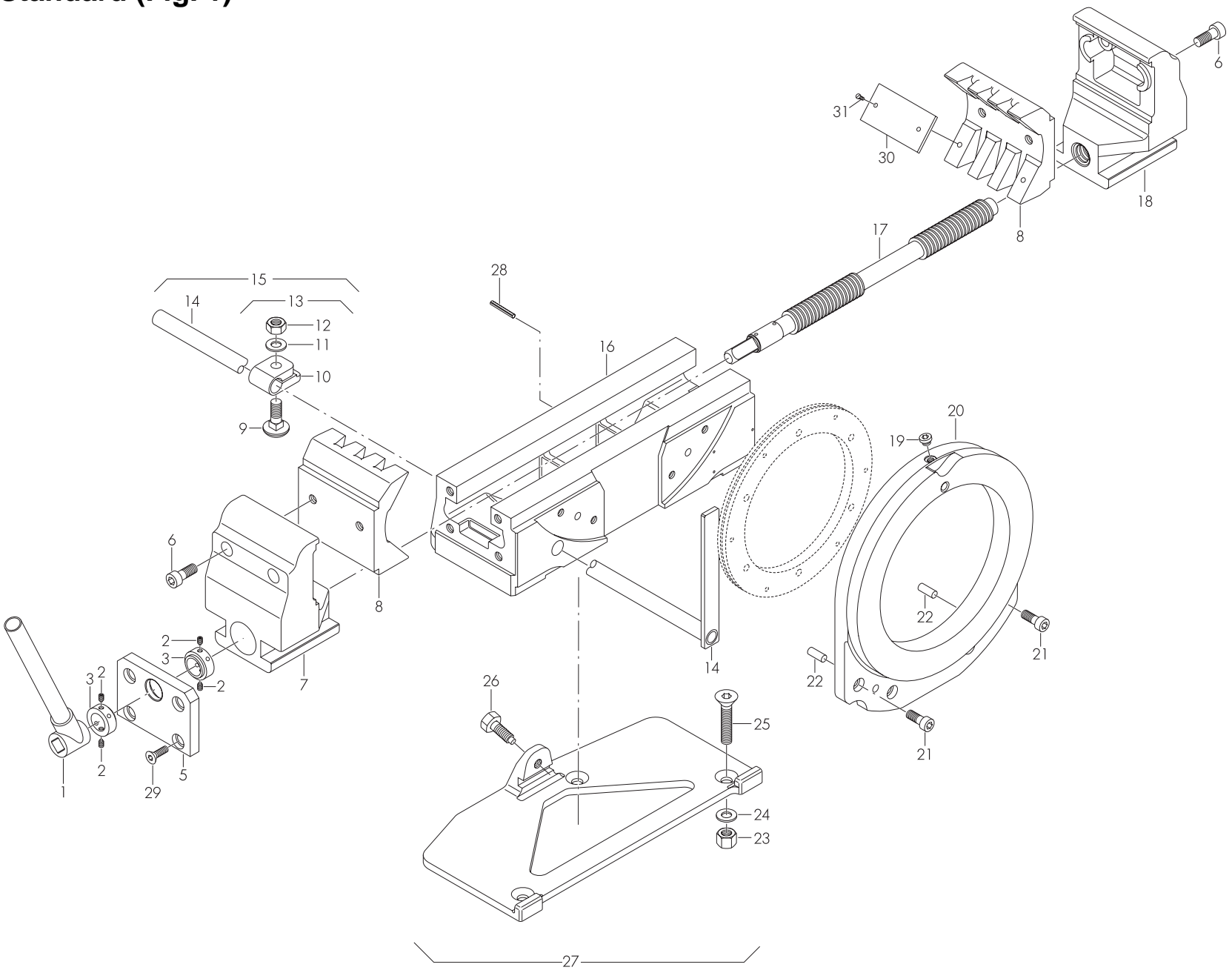
Pos. Item No.	Code Part No.	Stück Quant.	Bezeichnung Description
31	790 041 209	2	O-Ring 42 x 1 O-ring 42 x 1
32	790 041 186	1	Passfeder 5 x 5 x 14 Fitting key 5 x 5 x 14
33	790 041 185	1	Schneckenradwelle Worm wheel shaft
34	790 041 213	2	Distanzscheibe 28 x 39 x 0,10 Distance ring 28 x 39 x 0.10
35	790 041 214	2	Distanzscheibe 28 x 39 x 0,15 Distance ring 28 x 39 x 0.15
36	790 041 215	2	Distanzscheibe 28 x 39 x 0,20 Distance ring 28 x 39 x 0.20
37	790 041 217	2	Distanzscheibe 28 x 39 x 0,30 Distance ring 28 x 39 x 0.30
38	61 0102 017	2	Rillenkugellager 6203 Grooved bearing 6203
39	790 041 211	2	Druckscheibe 17 x 30 x 1,7 Pressure washer 17 x 30 x 1.7
40	790 041 400	1	Schneckenwelle und Rad Worm shaft and wheel
41	790 041 121	1	Gleitschuh Cam pin
42	790 041 304	1	Abdeckplatte Top plate
43	790 041 302	1	Sterngriff Hand wheel for adjusting diameter
44	790 041 308	1	Gewindestift Threaded spindle
45	30 5501 214	4	Zylinderschraube M6 x 12 Cylinder screw M6 x 12
46	790 041 312	20	Pass-Scheibe 0,1 Shim ring 0.1
47	790 041 310	1	Druckfeder 3 x 28,5 x 16,2 Compression spring 3 x 28.5 x 16.2
48	790 041 306	1	Gewindebuchse Threaded bush
49	790 041 178	1	Schieber Slide block
50	56 6958 175	1	Spannhülse 5 x 32 Straight pin 5 x 32
51	790 041 207	1	Dichtring G24/32 x 4 Warm shaft oil seal G24/32 x 4
52	790 041 206	1	Lagerdeckel Cutter shaft front cover
53	790 041 208	1	Klemmbuchse Clamp bush
54	siehe Preisliste see price list	-	Sägeblatt Saw blade
55	790 041 188	1	Klemmscheibe Clamp washer
56	790 041 212	1	Mutter M14 x 1,5 Cutter shaft nut M14 x 1.5
58	50 0600 311	1	Mutter M6 Hexagon nut M6
59	790 041 147	1	Deckblech komplett Cover plate complete
61	30 7001 214	1	Flachrundschraube M6 x 12 Screw M6 x 12

Pos. Item No.	Code Part No.	Stück Quant.	Bezeichnung Description
62	30 7001 216	6	Flachrundschraube M6 x 16 Screw M6 x 16
63	30 5501 166	4	Zylinderschraube M5 x 16 Cylinder screw M5 x 16
64	790 041 191	1	Ölstopfen G1/8" Oil plug G1/8"
65	62 1441 107	1	Dichtring 10,7 x 16 x 1,5 Retentive washer 10.7 x 16 x 1.5
66	790 041 190	1	Lagerbuchse 10 x 16 x 12 Bearing bush 10 x 16 x 12
67	790 041 181	1	Passfeder 5 x 3 x 24 Fitting key 5 x 3 x 24
68	61 2032 015	1	Schräglager 3202 Angular ball bearing 3202
69	790 041 189	1	Gewindering Threaded ring
71	54 2105 312	1	Scheibe 8,4 U-disc 8.4
72	55 3458 312	1	Fächerscheibe 8,2 Disc 8.2
73	30 5501 266	1	Zylinderschraube M8 x 16 Cylinder screw M8 x 16
74	790 041 192	1	Dichtung D120 x 0,5 Motor seal D120 x 0.5
76	790 042 256	1	Schenkelfeder Locking lever spring
77	56 6958 224	1	Spannstift 6 x 30 Straight pin 6 x 30
81	56 6320 422	1	Zylinderschraube 8 x 25 Cylinder pin 8 x 25
82	30 7001 319	4	Linsenschraube M10 x 20 Screw M10 x 20
83	790 041 176	1	Schieber vormontiert ohne Motor und Antriebsritzel Pre-mounted slide without motor and drive pinion
	790 041 202	1	Schieber vormontiert mit Motor 230 V Pre-mounted slide with 230 V motor
85	44 5209 212	2	Gewindestift beschichtet M6 x 8 Threaded pin M6 x 8
86	58 8723 209	1	Halbrund-Kerbnagel 2,3 x 5 Trim nail 2.3 x 5
88	790 142 254	1	Welle komplett Shaft complete
89	790 041 416	3	Filzring Felt ring
90	790 041 422	1	Späneschutz, schwenkbar, komplett Saw blade guard, slewable, complete
91	790 142 128	1	Antriebsritzel für GF07/GF09-Motor** Drive pinion for motor GF07/GF09**
	790 041 182	1	Antriebsritzel für FE680-Motor*** Drive pinion for motor FE680***

* Nicht mehr lieferbar / no longer available

** ab Maschinen-Nr. 041591203 / from machine-no. 041591203

*** bis Maschinen-Nr. 041591202 / up to machine-no. 041591202



12 RA 6 Standard (Fig. 1)

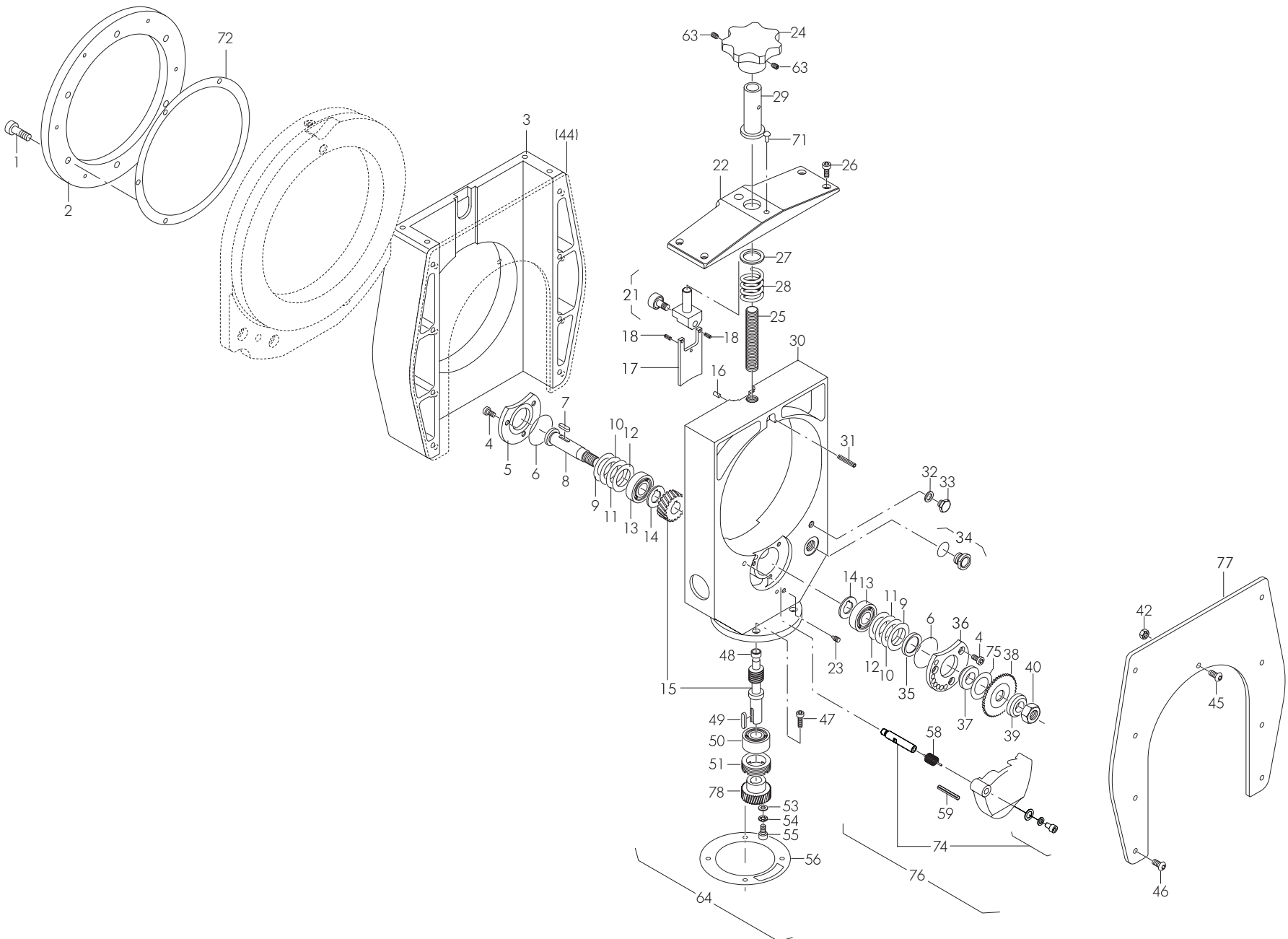
Pos. Item No.	Code Part No.	Stück Quant.	Bezeichnung Description
1	790 041 012	1	Schraubstockkurbel Vice handle
2	44 5201 213	4	Gewindestift M6 x 10 Threaded pin M6 x 10
3	790 011 511	2	Stellring Vice spindle adjusting ring
5	790 012 474	1	Schraubstockplatte Vice end plate
6	30 5601 434	4	Zylinderschraube M12 x 55 Cylinder screw M12 x 55
7	790 043 202	1	Gleitbacke links Slide jaw left-hand
8	790 043 198	2	Spannbacke aus Guss Clamping jaw, cast iron
9	*	1	Flachrundschrabe M12 x 40 Screw M12 x 40
10	790 041 802	1	Klemmbride Clamping piece
11	54 2505 314	1	Scheibe 13 Washer 13
12	50 0605 314	1	Mutter M12 Hexagon nut M12

Pos. Item No.	Code Part No.	Stück Quant.	Bezeichnung Description
13	*	1	Klemmbride komplett Clamping piece, complete
14	*	1	Abstechanschlag ohne Bride Length gauge bar
15	790 041 011	1	Abstechanschlag komplett Length gauge complete with clamp
16	790 043 108	1	Schraubstock Vice
17	790 012 473	1	Schraubstockspindel Vice spindle
18	790 043 203	1	Gleitbacke rechts Slide jaw right-hand
19	31 1400 312	1	Verschlusschraube M10 x 1 Screw plug M10 x 1
20	790 043 125	1	Führungsflansch Guide flange
21	30 5501 319	4	Zylinderschraube M10 x 20 Cylinder screw M10 x 25
22	56 6600 332	2	Kegelstift 10 x 50 Taper pin 10 x 50
23	50 0600 314	3	Mutter M12 Hexagon nut M12

Pos. Item No.	Code Part No.	Stück Quant.	Bezeichnung Description
24	54 2500 314	3	Scheibe 13 Washer 13
25	30 2301 440	3	Senkschraube M12 x 70 Screw M12 x 70
26	790 041 815	1	Sechskantschraube M12 x 38 Hexagon screw M12 x 38
27	790 042 026	1	Schnellmontageplatte komplett Quick mounting plate, complete
28	56 6320 422	1	Zylinderkerbstift 8 x 25 Cylinder pin 8 x 25
29	30 7001 422	4	Linsenschraube M12 x 25 Screw M12 x 25
30	790 043 186	4	Prismenplatte Prismatic plate
31	302 305 164	8	Senkschraube DIN7991-M5X12-8.8-ZN Screw DIN7991-M5X12-8.8-ZN
-	790 043 196	2	Adapterspannbacke für Rohre ab DI 39 mm Adapter clamping jaw for pipes f.ID 39 mm
-	30 5801 269	2	Schraube DIN 7984-M8x20-8.8 Screw DIN 7984-M8x20-8.8

* Nicht mehr lieferbar / no longer available

RA 6 Standard (Fig. 2)



Pos. Item No.	Code Part No.	Stück Quant.	Bezeichnung Description
1	30 5501 269	6	Zylinderschraube M8 x 20 Cylinder screw M8 x 20
2	790 043 129	1	Ring Ring
3	790 043 250	1	Drehkörper mit Deckblech Slide housing with cover plate
4	30 5801 213	6	Zylinderschraube M6 x 10 Cylinder screw M6 x 10
5	790 043 183	1	Deckel Cover plate
6	790 041 209	2	O-Ring 42 x 1 O-ring 42 x 1
7	790 041 186	1	Passfeder 5 x 5 x 14 Fitting key 5 x 5 x 14
8	790 041 185	1	Schneckenradwelle Worm wheel shaft
9	790 041 213	2	Distanzscheibe 28 x 39 x 0,10 Distance ring 28 x 39 x 0.10
10	790 041 214	2	Distanzscheibe 28 x 39 x 0,15 Distance ring 28 x 39 x 0.15
11	790 041 215	2	Distanzscheibe 28 x 39 x 0,20 Distance ring 28 x 39 x 0.20
12	790 041 217	2	Distanzscheibe 28 x 39 x 0,30 Distance ring 28 x 39 x 0.30
13	61 0102 017	2	Rillenlager 6203 Grooved bearing 6203
14	790 041 211	2	Druckscheibe 17 x 30 x 1,7 Pressure washer 17 x 30 x 1.7
15	790 041 400	1	Schneckenwelle und Rad Worm shaft and wheel
16	790 003 316	1	Kugelschnäpper D6 Ball stop D6
17	790 043 119	1	Deckplatte Cover plate
18	56 6958 072	2	Spannhülse 3 x 8 Straight pin 3 x 8
21	790 043 140	1	Nockenrollenhalter komplett Cam shaft complete with roller
22	790 043 128	1	Abdeckplatte Top plate
23	44 5201 213	2	Gewindestift M6 x 10 Threaded pin M6 x 10
24	790 041 302	1	Sterngriff Hand wheel for adjusting diameter
25	790 041 308	1	Gewindespindel Threaded spindle
26	30 5501 214	4	Zylinderschraube M6 x 12 Cylinder screw M6 x 12
27	790 041 312	20	Pass-Scheibe 0,1 Shim ring 0.1
28	790 043 130	1	Druckfeder 30 x 3,75 x 16,3 Compression spring 30 x 3.75 x 16.3
29	790 041 306	1	Gewindebuchse Threaded bush

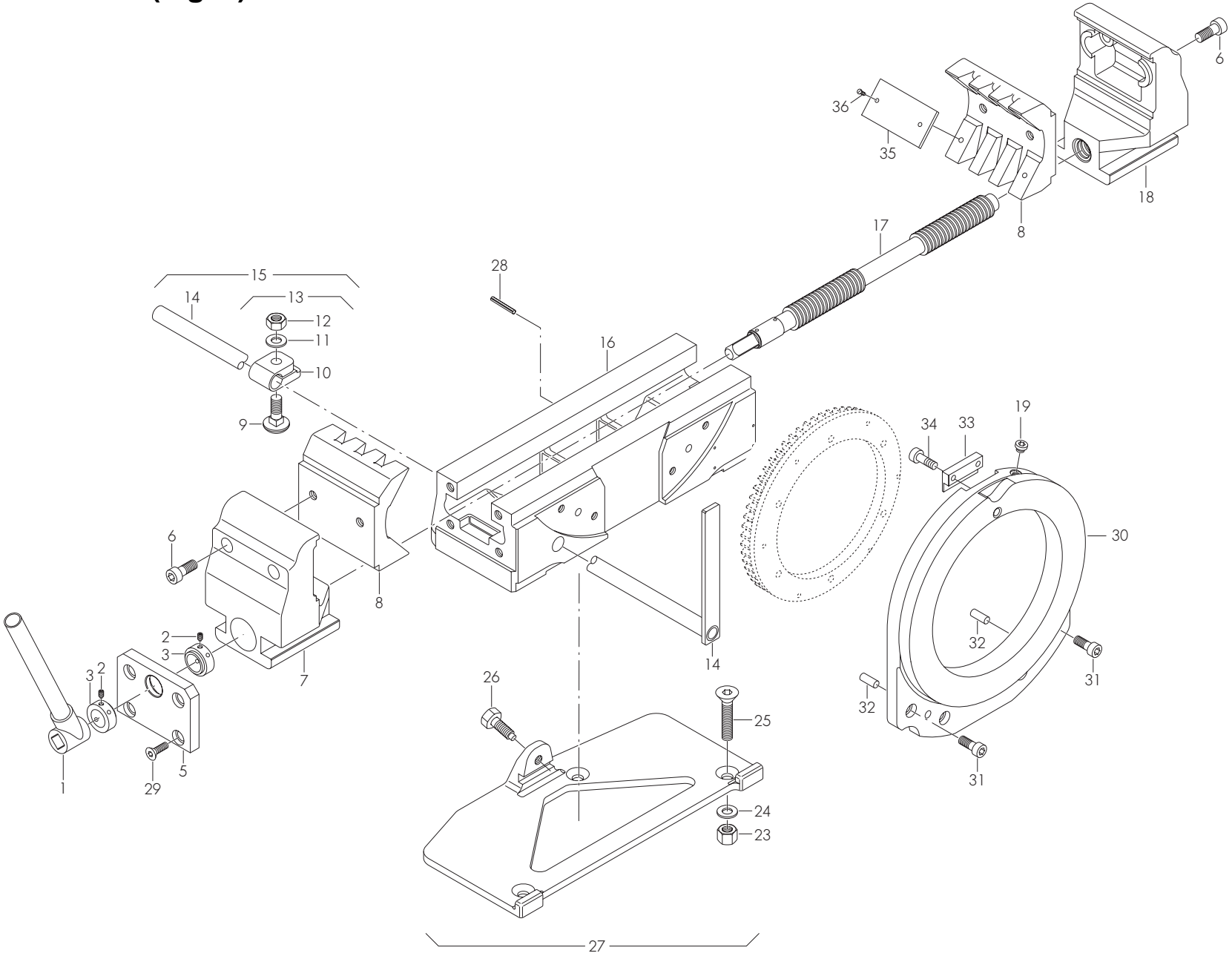
Pos. Item No.	Code Part No.	Stück Quant.	Bezeichnung Description
30	790 043 178	1	Schieber Slide complete
31	56 6958 175	1	Spannhülse 5 x 32 Straight pin 5 x 32
32	62 1441 107	1	Dichtring 10,7 x 16 x 1,5 Retentive washer 10.7 x 16 x 1.5
33	790 041 191	1	Ölstopfen G1/8" Oil plug G1/8"
34	790 043 126	1	Ölschauglas R1/2 Inspection glass R1/2
17	790 043 119	1	Deckplatte Cover plate
18	56 6958 072	2	Spannhülse 3 x 8 Straight pin 3 x 8
21	790 043 140	1	Nockenrollenhalter komplett Cam shaft complete with roller
22	790 043 128	1	Abdeckplatte Top plate
23	44 5201 213	2	Gewindestift M6 x 10 Threaded pin M6 x 10
24	790 041 302	1	Sterngriff Hand wheel for adjusting diameter
25	790 041 308	1	Gewindespindel Threaded spindle
26	30 5501 214	4	Zylinderschraube M6 x 12 Cylinder screw M6 x 12
27	790 041 312	20	Pass-Scheibe 0,1 Shim ring 0.1
28	790 043 130	1	Druckfeder 30 x 3,75 x 16,3 Compression spring 30 x 3.75 x 16.3
29	790 041 306	1	Gewindebuchse Threaded bush
30	790 043 178	1	Schieber Slide complete
31	56 6958 175	1	Spannhülse 5 x 32 Straight pin 5 x 32
32	62 1441 107	1	Dichtring 10,7 x 16 x 1,5 Retentive washer 10.7 x 16 x 1.5
33	790 041 191	1	Ölstopfen G1/8" Oil plug G1/8"
34	790 043 126	1	Ölschauglas R1/2 Inspection glass R1/2
35	790 041 207	1	Dichtring G24/32 x 4 Retentive washer G24/32 x 4
36	790 043 185	1	Lagerdeckel Bearing cover
37	790 041 208	1	Klemmbuchse Clamp bush
38	siehe Preisliste see price list	-	Sägeblatt Saw blade
39	790 041 188	1	Klemmscheibe Clamp washer
40	790 041 212	1	Mutter M14 x 1,5 Cutter shaft nut M14 x 1.5

Pos. Item No.	Code Part No.	Stück Quant.	Bezeichnung Description
42	50 0600 311	1	Mutter M6 Hexagon nut M6
45	30 7001 214	1	Flachrundschraube M6 x 12 Screw M6 x 12
46	30 7001 216	8	Flachrundschraube M6 x 16 Screw M6 x 16
47	30 5501 166	4	Zylinderschraube M5 x 16 Cylinder screw M5 x 16
48	790 041 190	1	Lagerbuchse 10 x 16 x 12 Bearing bush 10 x 16 x 12
49	790 041 181	1	Passfeder 5 x 3 x 24 Fitting key 5 x 3 x 24
50	61 2032 015	1	Schräglager 3202 Angular ball bearing 3202
51	790 041 189	1	Gewindering Threaded ring
53	54 2105 312	1	Scheibe 8,4 U-disc 8.4
54	55 3458 312	1	Fächerscheibe 8,4 Disc 8.4
55	30 5501 266	1	Zylinderschraube M8 x 16 Cylinder screw M8 x 16
56	790 041 192	1	Dichtung D120 x 0,5 Motor seal D120 x 0.5
58	790 042 256	1	Schenkelfeder Locking lever spring
59	56 6958 123	1	Spannstift 4 x 28 Straight pin 4 x 28
63	44 5209 212	2	Gewindestift, beschichtet M6 x 8 Threaded pin M6 x 8
64	790 043 176	1	Schieber vormontiert ohne Motor und Antriebsritzel Pre-mounted slide without motor and drive pinion
71	58 8723 209	1	Halbrund-Kerbnagel 2,3 x 5 Trim nail 2,3 x 5
72	790 043 527	1	Verbundscheibe Composite disc
74	790 142 254	1	Welle komplett Shaft complete
75	790 041 416	3	Filzring Felt ring
76	790 043 262	1	Späneschutz, schwenkbar, komplett Saw blade guard, slewable, complete
77	790 043 112	1	Deckblech vorbearbeitet Cover plate, pre-worked
78	790 142 128	1	Antriebsritzel für GF07/GF09-Motor* Drive pinion for motor GF07/GF09*
	790 041 182	1	Antriebsritzel für FE680-Motor** Drive pinion for motor FE680**

* ab Maschinen-Nr. 043591101 / from machine-no. 043591101

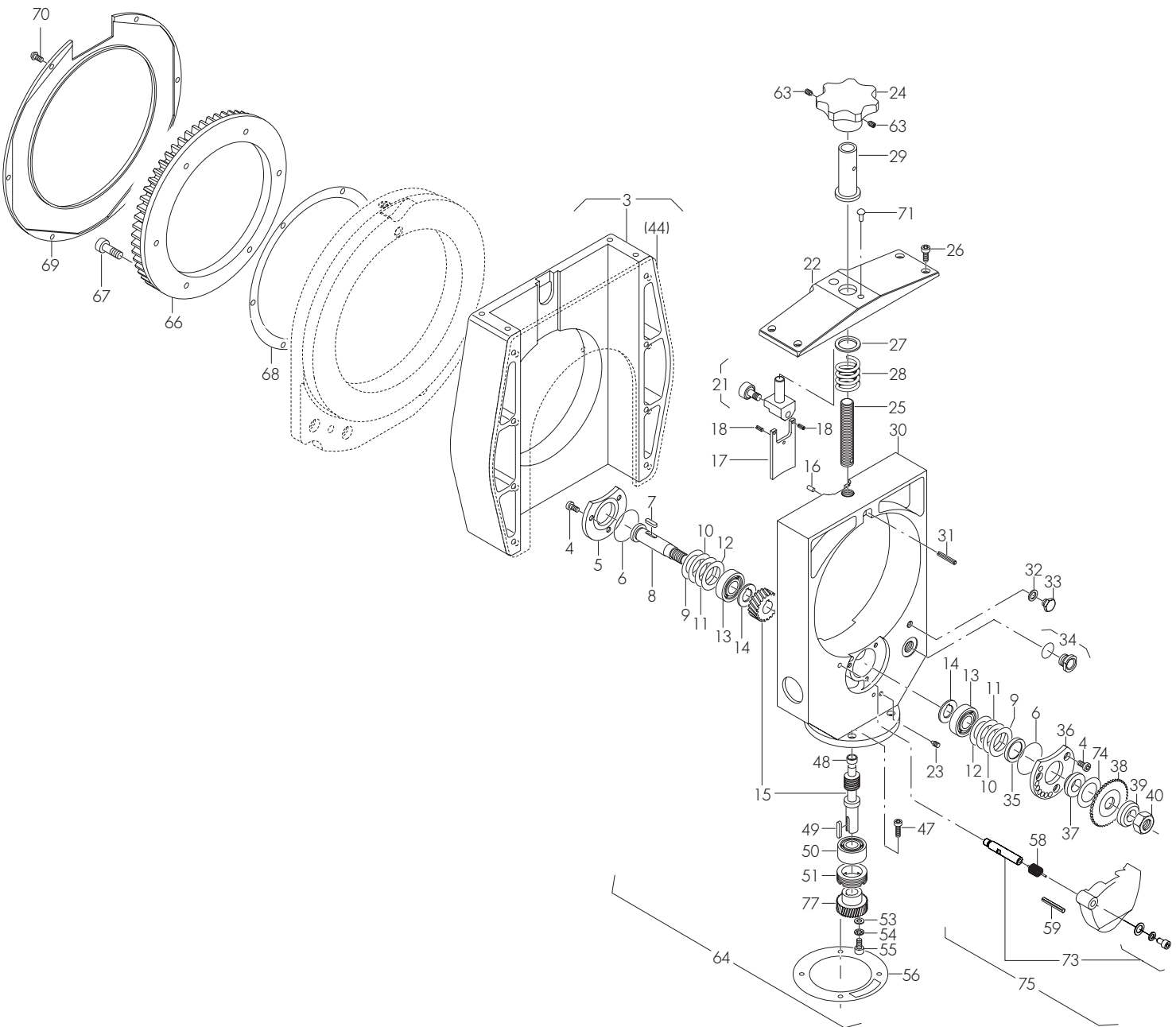
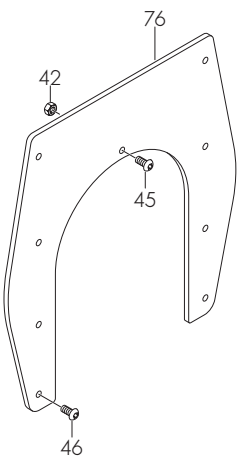
** bis Maschinen-Nr. 043591100 / up to machine-no. 043591100

RA 6 AVM/MVM (Fig. 1)



Pos. Item No.	Code Part No.	Stück Quant.	Bezeichnung Description
1	790 041 012	1	Schraubstockkurbel Vice handle
2	44 5201 213	2	Gewindestift M6 x 10 Threaded pin M6 x 10
3	790 011 511	2	Stellring Vice spindle adjusting ring
5	790 012 474	1	Schraubstockplatte Vice end plate
6	30 5601 434	4	Zylinderschraube M12 x 55 Cylinder screw M12 x 55
7	790 043 202	1	Gleitbacke links Slide jaw left-hand
8	790 043 198	2	Spannbacke aus Guss Clamping jaw, cast iron
9	*	1	Flachrundschrabe M12 x 40 Screw M12 x 40
10	*	1	Klemmbride Clamping piece
11	54 2505 314	1	Scheibe 13 Washer 13
12	50 0605 314	1	Mutter M12 Hexagon nut M12
13	*	1	Klemmbride komplett Clamping piece, complete
14	*	1	Abstechanschlag ohne Bride Length gauge bar
15	790 041 011	1	Abstechanschlag komplett Length gauge complete with clamp
16	790 043 108	1	Schraubstock Vice
17	790 012 473	1	Schraubstockspindel Vice spindle
18	790 043 203	1	Gleitbacke rechts Slide jaw right-hand
19	31 1400 312	1	Verschlussschraube M10 x 1 Screw plug M10 x 1
23	50 0600 314	3	Mutter M12 Hexagon nut M12
24	54 2500 314	3	Scheibe 13 Washer 13
25	30 2301 440	3	Senkschraube M12 x 70 Screw M12 x 70
26	790 041 815	1	Sechskantschraube M12 x 38 Hexagon screw M12 x 38
27	790 042 026	1	Schnellmontageplatte komplett Quick mounting plate, complete
28	56 6320 422	1	Zylinderkerbstift 8 x 25 Cylinder pin 8 x 25
29	30 7001 422	4	Linsenschraube M12 x 25 Screw M12 x 25
30	790 043 506	1	Führungsflansch Guide flange
31	30 5501 322	4	Zylinderschraube M10 x 25 Cylinder screw M10 x 25

Pos. Item No.	Code Part No.	Stück Quant.	Bezeichnung Description
32	56 6600 332	2	Kegelstift 10 x 50 Taper pin 10 x 50
33	790 043 516	1	Blende Plate
34	30 5501 272	2	Zylinderschraube M8 x 25 Cylinder screw M8 x 25
35	790 043 186	4	Prismenplatte Prismatic plate
36	302 305 164	8	Senkschraube DIN7991-M5X12-8.8-ZN Screw DIN7991-M5X12-8.8-ZN
-	790 043 196	2	Adapterspannbacke für Rohre ab DI 39 mm Adapter clamping jaw for pipes f. ID 39 mm
-	30 5801 269	2	Schraube DIN 7984-M8x20-8.8 Screw DIN 7984-M8x20-8.8



18 RA 6 AVM/MVM (Fig. 2)

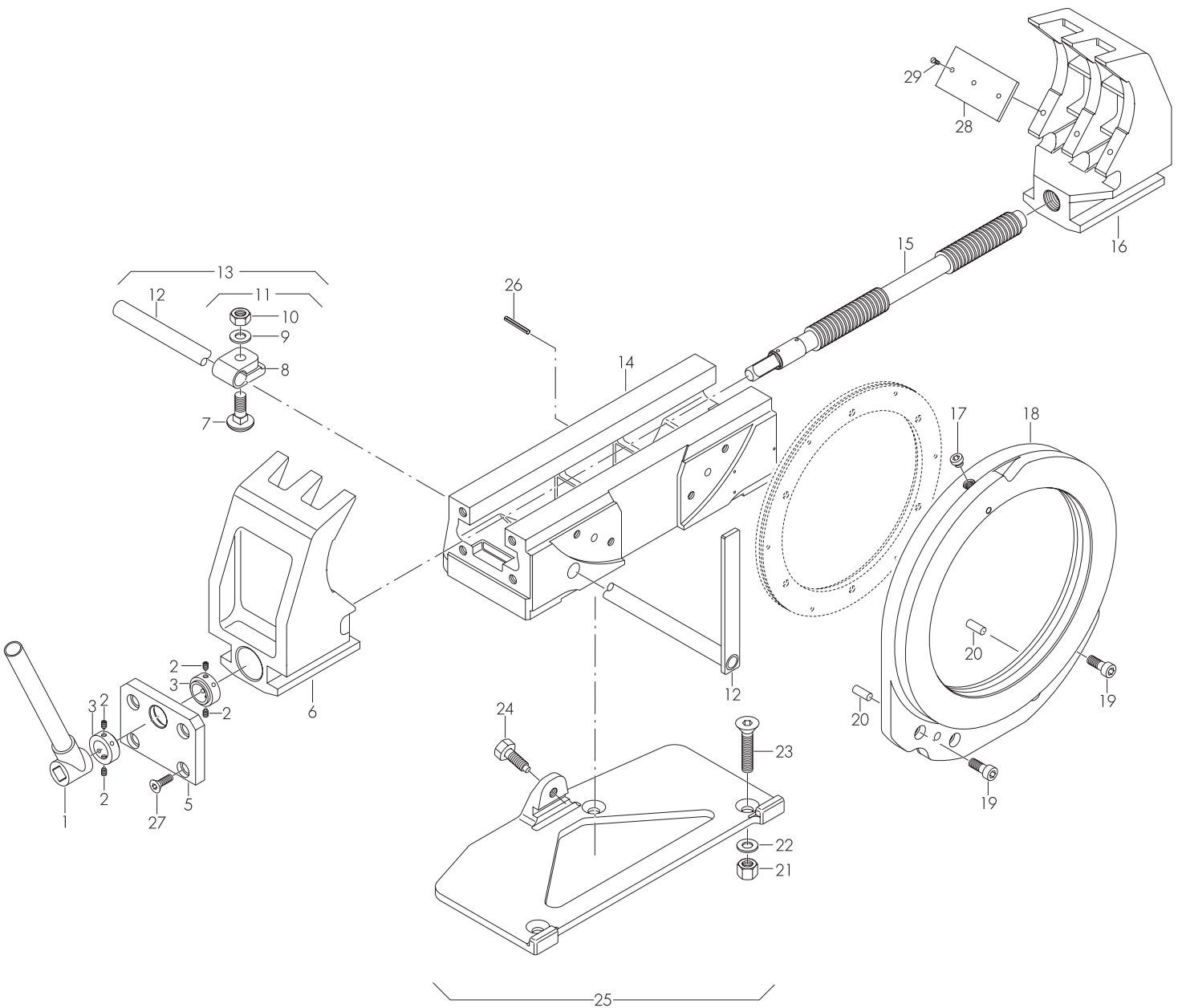
Pos. Item No.	Code Part No.	Stück Quant.	Bezeichnung Description
3	790 043 250	1	Drehkörper mit Deckblech Slide housing with cover plate
4	30 5801 213	6	Zylinderschraube M6 x 10 Cylinder screw M6 x 10
5	790 043 183	1	Deckel Cover plate
6	790 041 209	2	O-Ring 42 x 1 O-ring 42 x 1
7	790 041 186	1	Passfeder 5 x 5 x 14 Fitting key 5 x 5 x 14
8	790 041 185	1	Schneckenradwelle Worm wheel shaft
9	790 041 213	2	Distanzscheibe 28 x 39 x 0,10 Distance ring 28 x 39 x 0.10
10	790 041 214	2	Distanzscheibe 28 x 39 x 0,15 Distance ring 28 x 39 x 0.15
11	790 041 215	2	Distanzscheibe 28 x 39 x 0,20 Distance ring 28 x 39 x 0.20
12	790 041 217	2	Distanzscheibe 28 x 39 x 0,30 Distance ring 28 x 39 x 0.30
13	61 0102 017	2	Rillenkugellager 6203 Grooved bearing 6203
14	790 041 211	2	Druckscheibe 17 x 30 x 1,7 Pressure washer 17 x 30 x 1.7
15	790 041 400	1	Schneckenwelle und Rad Worm shaft and wheel
16	790 003 316	1	Kugelschnäpper D6 Ball stop D6
17	790 045 324	1	Deckplatte Cover plate
18	56 6958 072	2	Spannhülse 3 x 8 Straight pin 3 x 8
21	790 043 140	1	Nockenrollenhalter komplett Cam shaft complete with roller
22	790 043 128	1	Abdeckplatte Top plate
23	44 5201 213	2	Gewindestift M6 x 10 Threaded pin M6 x 10
24	790 041 302	1	Sterngriff Hand wheel for adjusting diameter
25	790 041 308	1	Gewindestift Threaded spindle
26	30 5501 214	4	Zylinderschraube M6 x 12 Cylinder screw M6 x 12
27	790 041 312	20	Pass-Scheibe 0,1 Shim ring 0.1
28	790 043 130	1	Druckfeder 30 x 3,75 x 16,3 Compression spring 30 x 3.75 x 16.3
29	790 041 306	1	Gewindebuchse Threaded bush
30	790 043 162	1	Schieber Slide
31	56 6958 175	1	Spannhülse 5 x 32 Straight pin 5 x 32
32	62 1441 107	1	Dichtring 10,7 x 16 x 1,5 Retentive washer 10.7 x 16 x 1.5

Pos. Item No.	Code Part No.	Stück Quant.	Bezeichnung Description
33	790 041 191	1	Ölstopfen G1/8" Oil plug G1/8"
34	790 043 126	1	Ölschauglas R1/2 Inspection glass R1/2
35	790 041 207	1	Dichtring G24/32 x 4 Retentive washer G24/32 x 4
36	790 043 185	1	Lagerdeckel Bearing cover
37	790 041 208	1	Klemmbuchse Clamp bush
38	siehe Preisliste see price list	-	Sägeblatt Saw blade
39	790 041 188	1	Klemmscheibe Clamp washer
40	790 041 212	1	Mutter M14 x 1,5 Cutter shaft nut M14 x 1.5
42	50 0600 311	1	Mutter M6 Hexagon nut M6
45	30 7001 214	1	Flachrundschraube M6 x 12 Screw M6 x 12
46	30 7001 216	8	Flachrundschraube M6 x 16 Screw M6 x 16
47	30 5501 166	4	Zylinderschraube M5 x 16 Cylinder screw M5 x 16
48	790 041 190	1	Lagerbuchse 10 x 16 x 12 Bearing bush 10 x 16 x 12
49	790 041 181	1	Passfeder 5 x 3 x 24 Fitting key 5 x 3 x 24
50	61 2032 015	1	Schräglager 3202 Angular ball bearing 3202
51	790 041 189	1	Gewinding Threaded ring
53	54 2105 312	1	Scheibe 8,4 U-disc 8.4
54	55 3458 312	1	Fächerscheibe 8,4 Disc 8.4
55	30 5501 266	1	Zylinderschraube M8 x 16 Cylinder screw M8 x 16
56	790 041 192	1	Dichtung D120 x 0,5 Motor seal D120 x 0.5
58	790 042 256	1	Schenkelfeder Locking lever spring
59	56 6958 123	1	Spannstift 4 x 28 Straight pin 4 x 28
63	44 5209 212	2	Gewindestift, beschichtet M6 x 8 Threaded pin M6 x 8
64	790 043 176	1	Schieber vormontiert ohne Motor und Antriebsritzel Pre-mounted slide without motor and drive pinion
66	790 043 510	1	Kronenrad Contrate wheel
67	30 2301 269	6	Senkschraube M8 x 20 Screw M8 x 20
68	790 043 527	1	Verbundscheibe Composite disc

Pos. Item No.	Code Part No.	Stück Quant.	Bezeichnung Description
69	790 043 525	1	Schutzring Guard ring for feed module
70	30 7001 116	6	Linsenschraube M4 x 16 Screw M4 x 16
71	58 8723 209	1	Halbrund-Kerbnagel 2,3 x 5 Trim nail 2,3 x 5
73	790 142 254	1	Welle komplett Shaft complete
74	790 041 416	3	Filzring Felt ring
75	790 043 262	1	Späneschutz, schwenkbar, komplett Saw blade guard, slewable, complete
76	790 043 112	1	Deckblech vorbearbeitet Cover plate, pre-worked
77	790 142 128	1	Antriebsritzel für GF07/GF09-Motor* Drive pinion for motor GF07/GF09*
	790 041 182	1	Antriebsritzel für FE680-Motor** Drive pinion for motor FE680**

* ab Maschinen-Nr. 043591101 / from machine-no. 043591101

** bis Maschinen-Nr. 043591100 / up to machine-no. 043591100



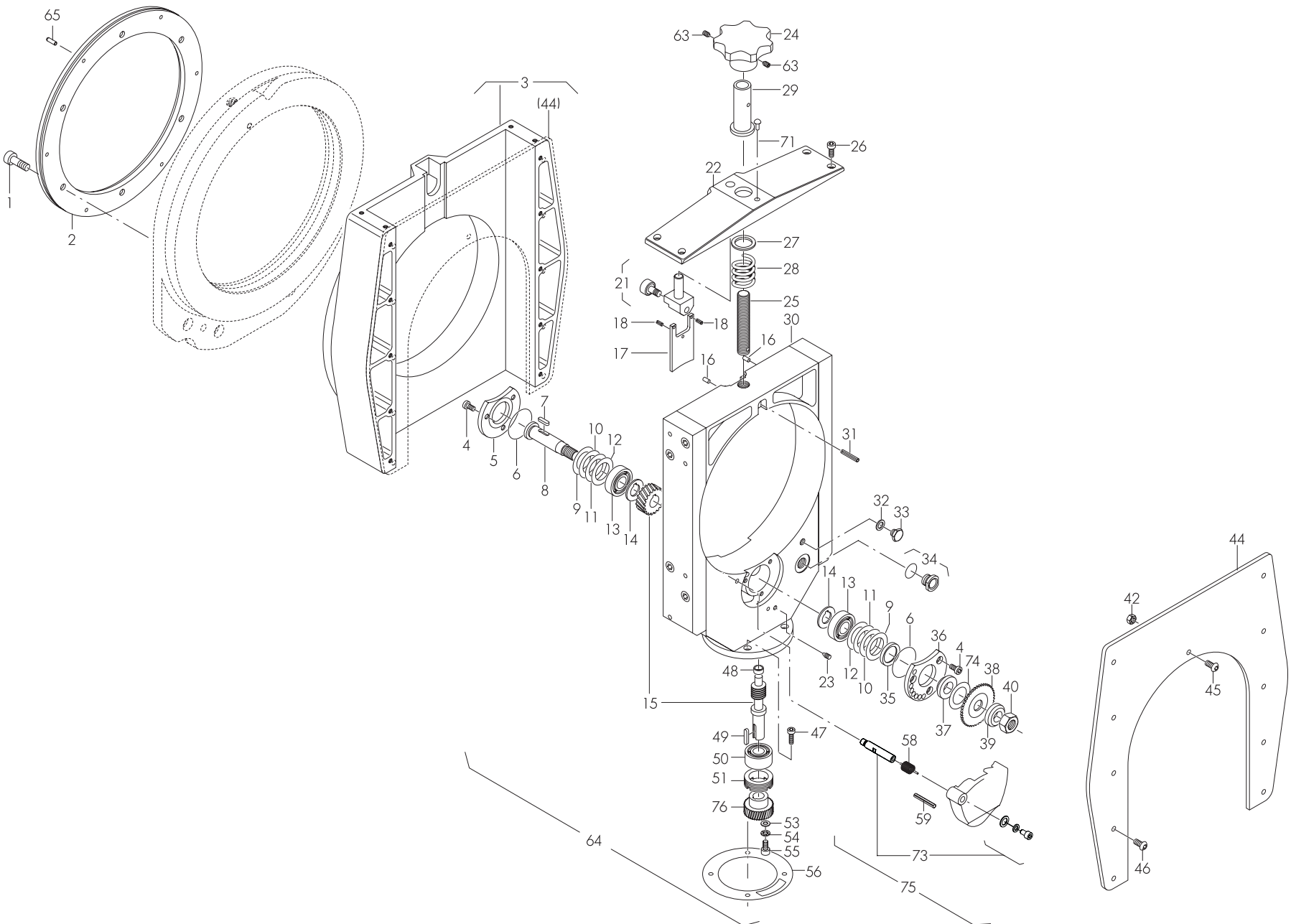
RA 8 Standard (Fig. 1)

Pos. Item No.	Code Part No.	Stück Quant.	Bezeichnung Description
1	790 041 012	1	Schraubstockkurbel Vice handle
2	44 5201 213	4	Gewindestift M6 x 10 Threaded pin M6 x 10
3	790 011 511	2	Stellring Vice spindle adjusting ring
5	790 012 474	1	Schraubstockplatte Vice end plate
6	790 045 312	1	Spannbacke links Clamping jaw left-hand
7	*	1	Flachrundschraube M12 x 40 Screw M12 x 40
8	790 041 802	1	Klemmbride Clamping piece
9	54 2505 314	1	Scheibe 13 Washer 13
10	50 0605 314	1	Mutter M12 Hexagon nut M12
11	*	1	Klemmbride komplett Clamping piece, complete
12	*	1	Abstechanschlag ohne Bride Length gauge bar
13	790 041 011	1	Abstechanschlag komplett Length gauge bar complete with clamp
14	790 043 108	1	Schraubstock Vice
15	790 012 473	1	Schraubstockspindel Vice spindle
16	790 045 322	1	Spannbacke rechts Clamping jaw right-hand
17	31 1400 312	1	Verschlusschraube M10 x 1 Screw plug M10 x 1
18	790 045 102	1	Führungsflansch Guide flange for feed module
19	30 5501 319	4	Zylinderschraube M10 x 20 Cylinder screw M10 x 20
20	56 6600 324	2	Kegelstift 10 x 30 Taper pin 10 x 30
21	50 0600 314	3	Mutter M12 Hexagon nut M12
22	54 2500 314	3	Scheibe 13 Disc 13
23	30 2301 440	3	Senkschraube M12 x 70 Screw M12 x 70
24	790 041 815	1	Sechskantschraube M12 x 38 Hexagon screw M12 x 38
25	790 042 026	1	Schnellmontageplatte komplett Quick mounting plate, complete
26	56 6320 422	1	Zylinderkerbstift 8 x 25 Cylinder pin 8 x 25
27	30 7001 422	4	Linsenschraube M12 x 25 Screw M12 x 25

* Nicht mehr lieferbar / no longer available

Pos. Item No.	Code Part No.	Stück Quant.	Bezeichnung Description
28	790 045 196	4	Prismenplatte Prismatic plate
29	302 305 164	12	Senkschraube DIN7991-M5X12-8.8-ZN Screw DIN7991-M5X12-8.8-ZN

RA 8 Standard (Fig. 2)



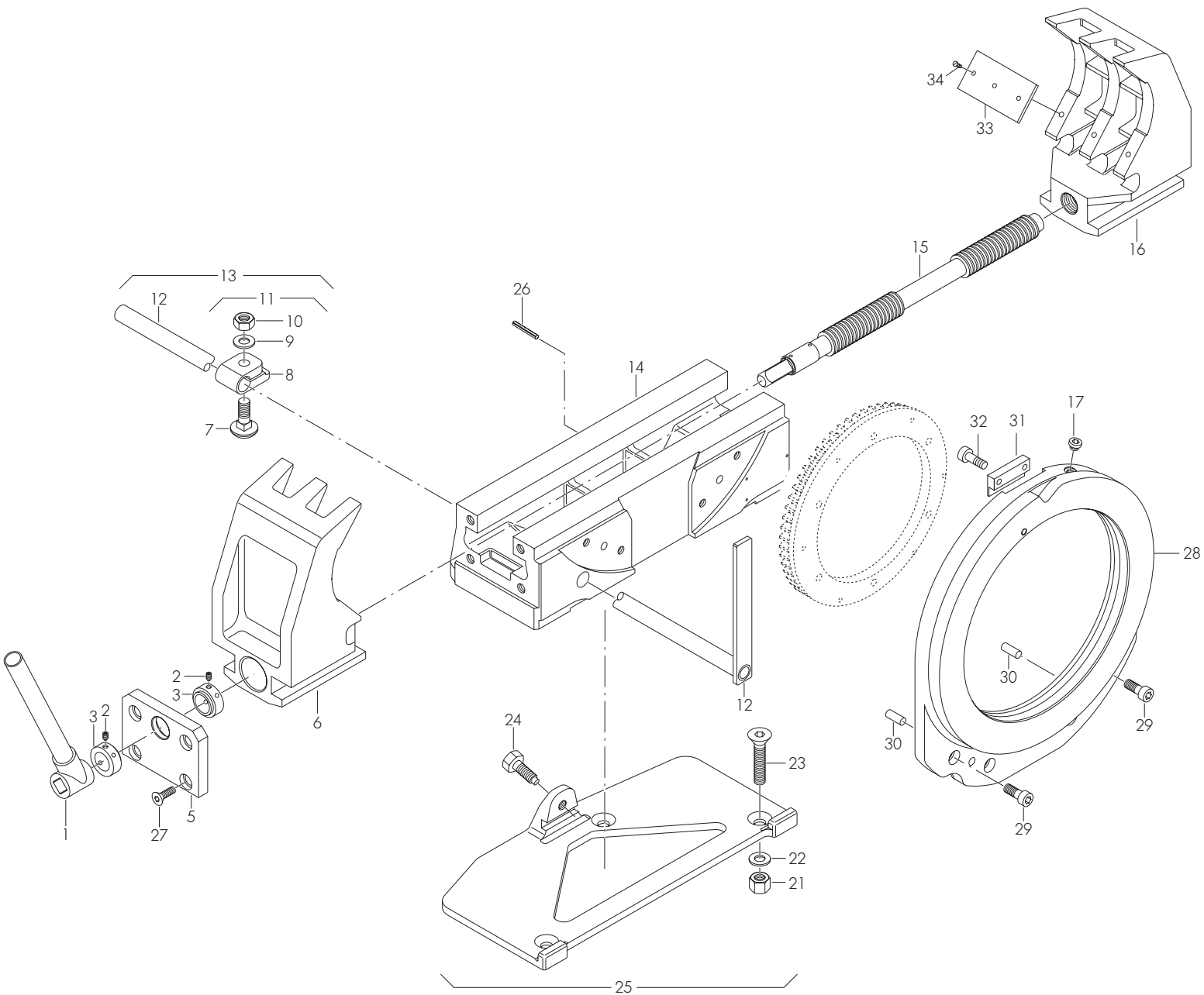
Pos. Item No.	Code Part No.	Stück Quant.	Bezeichnung Description
1	30 5501 269	6	Zylinderschraube M8 x 20 Cylinder screw M8 x 20
2	790 045 104	1	Ring Ring
3	790 045 110	1	Drehkörper mit Deckblech Slide housing with front cover plate
4	30 5801 213	6	Zylinderschraube M6 x 10 B Cylinder screw M6 x 10 B
5	790 045 318	1	Deckel Cover plate
6	790 041 209	2	O-Ring 42 x 1 O-ring 42 x 1
7	790 041 186	1	Passfeder 5 x 5 x 14 Fitting key 5 x 5 x 14
8	790 041 185	1	Schneckenradwelle Worm wheel shaft
9	790 041 213	2	Distanzscheibe 28 x 39 x 0,10 Distance ring 28 x 39 x 0.10
10	790 041 214	2	Distanzscheibe 28 x 39 x 0,15 Distance ring 28 x 39 x 0.15
11	790 041 215	2	Distanzscheibe 28 x 39 x 0,20 Distance ring 28 x 39 x 0.20
12	790 041 217	2	Distanzscheibe 28 x 39 x 0,30 Distance ring 28 x 39 x 0.30
13	61 0102 017	2	Rillenkörper 6203 Grooved bearing 6203
14	790 041 211	2	Druckscheibe 17 x 30 x 1,7 Pressure washer 17 x 30 x 1.7
15	790 041 400	1	Schneckenwelle und Rad Worm shaft and wheel
16	790 003 316	1	Kugelschnapper D6 Ball stop D6
17	790 043 119	1	Deckplatte Cover plate
18	56 6958 072	2	Spannhülse 3 x 8 Straight pin 3 x 8
21	790 045 140	1	Nockenrollenhalter komplett Cam roll support, complete
22	790 045 308	1	Abdeckplatte mit Loch D = 14 Die head front plate, D = 14
23	44 5201 213	2	Gewindestift M6 x 10 Threaded pin M6 x 10
24	790 041 302	1	Sterngriff Hand wheel for adjusting diameter
25	790 041 308	1	Gewindespindel Threaded spindle
26	30 5501 214	4	Zylinderschraube M6 x 12 Cylinder screw M6 x 12
27	790 041 312	20	Pass-Scheibe 0,1 Shim ring 0.1
28	790 043 130	1	Druckfeder 30 x 3,75 x 16,3 Compression spring 30 x 3.75 x 16.3
29	790 041 306	1	Gewindebuchse Threaded bush
30	790 045 106	1	Schieber mit Lagerbuchse Slide complete

Pos. Item No.	Code Part No.	Stück Quant.	Bezeichnung Description
31	56 6958 175	1	Spannhülse 5 x 32 Straight pin 5 x 32
32	62 1441 107	1	Dichtring 10,7 x 16 x 1,5 Retentive washer 10.7 x 16 x 1.5
33	790 041 191	1	Ölstopfen G1/8" Oil plug G1/8"
34	790 043 126	1	Ölschauglas R1/2 Inspection glass R1/2
35	790 041 207	1	Dichtring G24/32 x 4 Retentive washer G24/32 x 4
36	790 045 320	1	Lagerdeckel Bearing cover
37	790 041 208	1	Klemmbuchse Clamp bush
38	siehe Preisliste see price list	-	Sägeblatt Saw blade
39	790 041 188	1	Klemmscheibe Clamp washer
40	790 041 212	1	Mutter M14 x 1,5 Cutter shaft nut M14 x 1.5
42	50 0600 311	1	Mutter M6 Hexagon nut M6
44	790 045 324	1	Deckblech vorbereitet Cover plate
45	30 7001 214	1	Flachrundschrabe M6 x 12 Screw M6 x 12
46	30 7001 216	8	Flachrundschrabe M6 x 16 Screw M6 x 16
47	30 5501 166	4	Zylinderschraube M5 x 16 Cylinder screw M5 x 16
48	790 041 190	1	Lagerbuchse 10 x 16 x 12 Bearing bush 10 x 16 x 12
49	790 041 181	1	Passfeder 5 x 3 x 24 Fitting key 5 x 3 x 24
50	61 2032 015	1	Schräglager 3202 Angular ball bearing 3202
51	790 041 189	1	Gewinding Threaded ring
53	54 2500 312	1	Scheibe 8,4 U-disc 8.4
54	55 3458 312	1	Fächerscheibe 8,4 Disc 8.4
55	30 5501 266	1	Zylinderschraube M8 x 16 Cylinder screw M8 x 16
56	790 041 192	1	Dichtung D120 x 0,5 Motor seal D120 x 0.5
58	790 042 256	1	Schenkelfeder Locking lever spring
59	56 6958 224	1	Spannstift 6 x 30 Dowel pin 6 x 30
63	44 5209 212	2	Gewindestift, beschichtet M6 x 8 Threaded pin M6 x 8
64	790 045 176	1	Schieber vormontiert ohne Motor und Antriebsritzel Pre-mounted slide without motor and drive pinion

Pos. Item No.	Code Part No.	Stück Quant.	Bezeichnung Description
65	44 5001 213	6	Gewindestift M6 x 10 Threaded pin M6 x 10
71	58 8723 209	6	Halbrund-Kerbnagel 2,3 x 5 Trim nail 2,3 x 5
73	790 142 254	1	Welle komplett Shaft complete
74	790 041 416	3	Filzring Felt ring
75	790 043 262	1	Späneschutz, schwenkbar, komplett Saw blade guard, slewable, complete
76	790 142 128	1	Antriebsritzel für GF07/GF09-Motor* Drive pinion for motor GF07/GF09*
	790 041 182	1	Antriebsritzel für FE680-Motor** Drive pinion for motor FE680**

* ab Maschinen-Nr. 045591101 / from machine-no. 045591101

** bis Maschinen-Nr. 045591100 / up to machine-no. 045591100

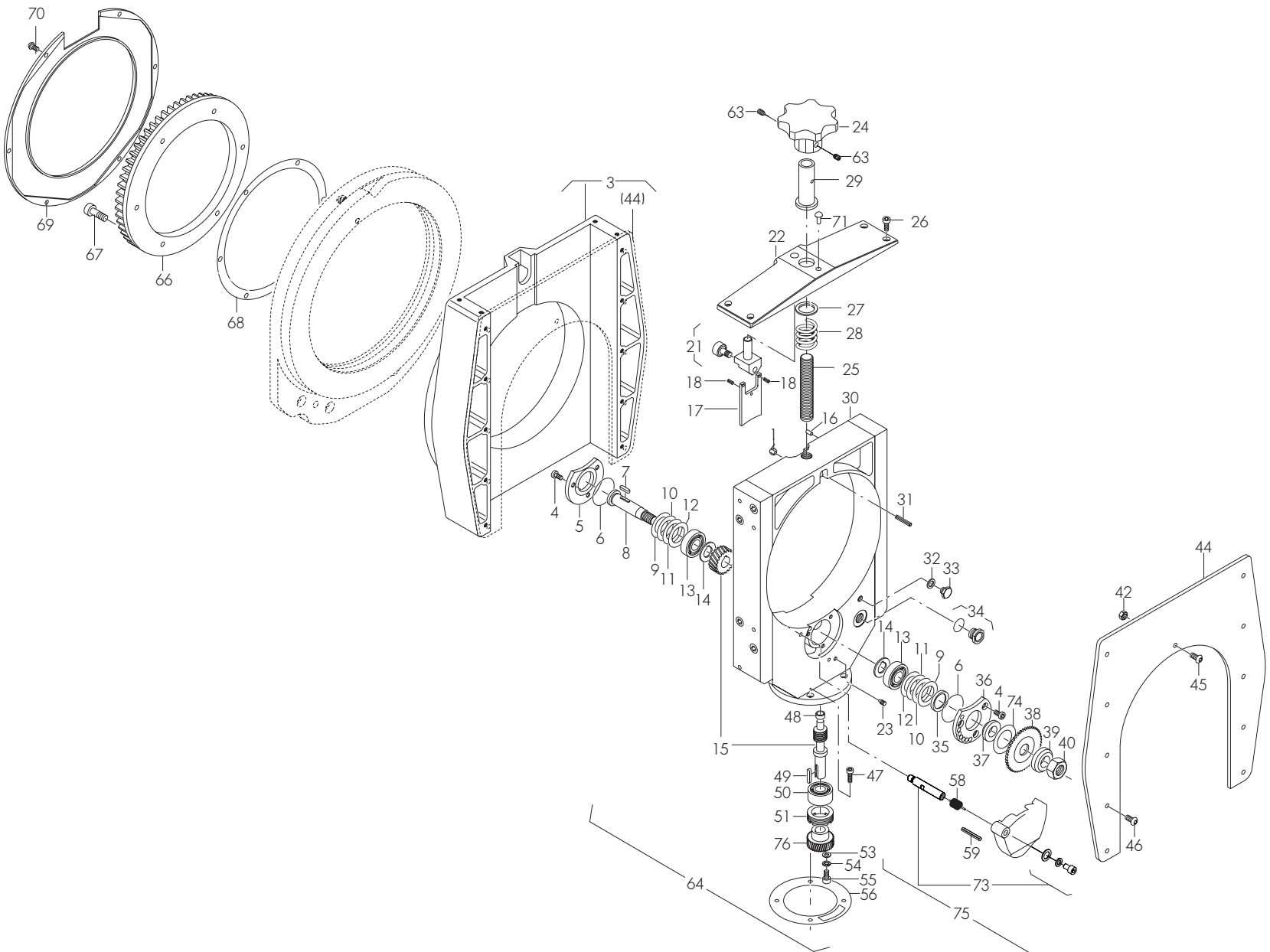


24 RA 8 AVM/MVM (Fig. 1)

Pos. Item No.	Code Part No.	Stück Quant.	Bezeichnung Description
1	790 041 012	1	Schraubstockkurbel Vice handle
2	44 5201 213	2	Gewindestift M6 x 10 Threaded pin M6 x 10
3	790 011 511	2	Stellring Vice spindle adjusting ring
5	790 012 474	1	Schraubstockplatte Vice end plate
6	790 045 312	1	Spannbacke links Clamping jaw left-hand
7	*	1	Flachrundschraube M12 x 40 Screw M12 x 40
8	*	1	Klemmbride Clamping piece
9	54 2505 314	1	Scheibe 13 Washer 13
10	50 0605 314	1	Mutter M12 Hexagon nut M12
11	*	1	Klemmbride komplett Clamping piece, complete
12	*	1	Abstechanschlag ohne Bride Length gauge bar
13	790 041 011	1	Abstechanschlag komplett Length gauge bar complete with clamp
14	790 043 108	1	Schraubstock Vice
15	790 012 473	1	Schraubstockspindel Vice spindle
16	790 045 322	1	Spannbacke rechts Clamping jaw right-hand
17	31 1400 312	1	Verschlussschraube M10 x 1 Screw plug M10 x 1
21	50 0600 314	3	Mutter M12 Hexagon nut M12
22	54 2500 314	3	Scheibe 13 Disc 13
23	30 2301 440	3	Senkschraube M12 x 70 Screw M12 x 70
24	790 041 815	1	Sechskantschraube M12 x 38 Hexagon screw M12 x 38
25	790 042 026	1	Schnellmontageplatte komplett Quick mounting plate, complete
26	56 6320 422	1	Zylinderkerbstift 8 x 25 Cylinder pin 8 x 25
27	30 7001 422	4	Linsenschraube M12 x 25 Screw M12 x 25
28	790 045 506	1	Führungsflansch Guide flange for feed module
29	30 5501 322	4	Zylinderschraube M10 x 25 Cylinder screw M10 x 25
30	566 600 332	2	Kegelstift 10 x 50 Taper pin 10 x 50
31	790 043 516	1	Blende Plate

* Nicht mehr lieferbar / no longer available

Pos. Item No.	Code Part No.	Stück Quant.	Bezeichnung Description
32	30 5501 272	2	Zylinderschraube M8 x 25 Cylinder screw M8 x 25
33	790 045 196	4	Prismenplatte Prismatic plate
34	302 305 164	12	Senkschraube DIN7991-M5X12-8.8-ZN Screw DIN7991-M5X12-8.8-ZN



RA 8 AVM/MVM (Fig. 2)

Pos. Item No.	Code Part No.	Stück Quant.	Bezeichnung Description
3	790 045 110	1	Drehkörper mit Deckblech Slide housing with front cover plate
4	30 5801 213	6	Zylinderschraube M6 x 10 B Cylinder screw M6 x 10 B
5	790 045 318	1	Deckel Cover plate
6	790 041 209	2	O-Ring 42 x 1 O-ring 42 x 1
7	790 041 186	1	Passfeder 5 x 5 x 14 Fitting key 5 x 5 x 14
8	790 041 185	1	Schneckenradwelle Worm wheel shaft
9	790 041 213	2	Distanzscheibe 28 x 39 x 0,10 Distance ring 28 x 39 x 0.10
10	790 041 214	2	Distanzscheibe 28 x 39 x 0,15 Distance ring 28 x 39 x 0.15
11	790 041 215	2	Distanzscheibe 28 x 39 x 0,20 Distance ring 28 x 39 x 0.20
12	790 041 217	2	Distanzscheibe 28 x 39 x 0,30 Distance ring 28 x 39 x 0.30
13	61 0102 017	2	Rillenkörper 6203 Grooved bearing 6203
14	790 041 211	2	Druckscheibe 17 x 30 x 1,7 Pressure washer 17 x 30 x 1.7
15	790 041 400	1	Schneckenwelle und Rad Worm shaft and wheel
16	790 003 316	1	Kugelschnapper D6 Ball stop D6
17	790 045 324	1	Deckplatte Cover plate
18	56 6958 072	2	Spannhülse 3 x 8 Straight pin 3 x 8
21	790 045 140	1	Nockenrollenhalter komplett Cam roll support, complete
22	790 045 308	1	Abdeckplatte mit Loch D = 14 Die head front plate, D = 14
23	44 5201 213	2	Gewindestift M6 x 10 Threaded pin M6 x 10
24	790 041 302	1	Sterngriff Hand wheel for adjusting diameter
25	790 041 308	1	Gewindestift Threaded spindle
26	30 5501 214	4	Zylinderschraube M6 x 12 Cylinder screw M6 x 12
27	790 041 312	20	Pass-Scheibe 0,1 Shim ring 0.1
28	790 043 130	1	Druckfeder 30 x 3,75 x 16,3 Compression spring 30 x 3.75 x 16.3
29	790 041 306	1	Gewindebuchse Threaded bush
30	790 045 106	1	Schieber Slide
31	56 6958 175	1	Spannhülse 5 x 32 Straight pin 5 x 32

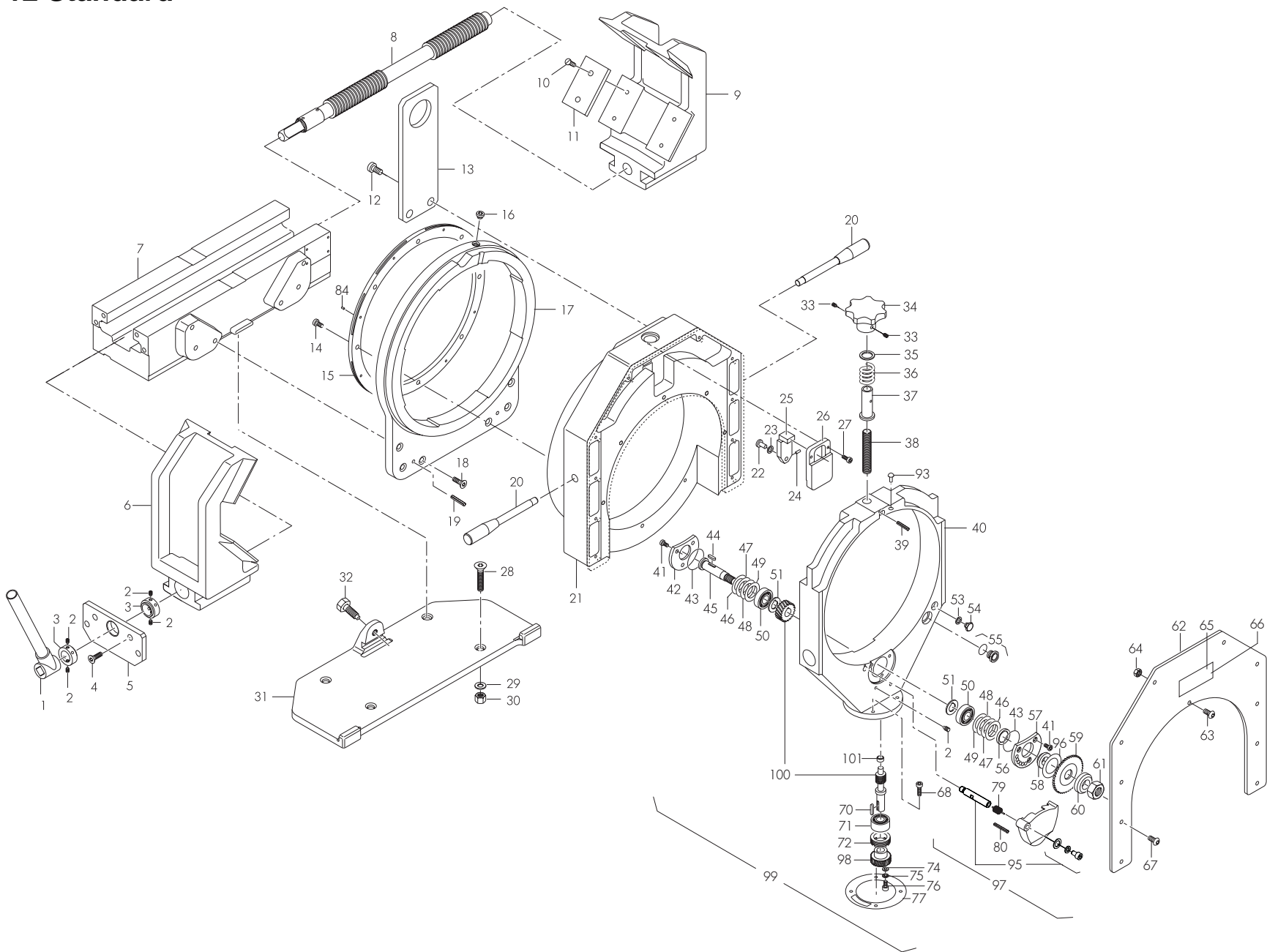
Pos. Item No.	Code Part No.	Stück Quant.	Bezeichnung Description
32	62 1441 107	1	Dichtring 10,7 x 16 x 1,5 Retentive washer 10.7 x 16 x 1.5
33	790 041 191	1	Ölstopfen G1/8" Oil plug G1/8"
34	790 043 126	1	Ölschauglas R1/2 Inspection glass R1/2
35	790 041 207	1	Dichtring G24/32 x 4 Retentive washer G24/32 x 4
36	790 045 320	1	Lagerdeckel Bearing cover
37	790 041 208	1	Klemmbuchse Clamp bush
38	siehe Preisliste see price list	-	Sägeblatt Saw blade
39	790 041 188	1	Klemmscheibe Clamp washer
40	790 041 212	1	Mutter M14 x 1,5 Cutter shaft nut M14 x 1.5
42	50 0600 311	1	Mutter M6 Hexagon nut M6
44	790 045 324	1	Deckblech vorbereitet Cover plate
45	30 7001 214	1	Flachrundschrube M6 x 12 Screw M6 x 12
46	30 7001 216	8	Flachrundschrube M6 x 16 Screw M6 x 16
47	30 5501 166	4	Zylinderschraube M5 x 16 Cylinder screw M5 x 16
48	790 041 190	1	Lagerbuchse 10 x 16 x 12 Bearing bush 10 x 16 x 12
49	790 041 181	1	Passfeder 5 x 3 x 24 Fitting key 5 x 3 x 24
50	61 2032 015	1	Schräglager 3202 Angular ball bearing 3202
51	790 041 189	1	Gewinding Threaded ring
53	54 2500 312	1	Scheibe 8,4 U-disc 8.4
54	55 3458 312	1	Fächerscheibe 8,4 Disc 8.4
55	30 5501 266	1	Zylinderschraube M8 x 16 Cylinder screw M8 x 16
56	790 041 192	1	Dichtung D120 x 0,5 Motor seal D120 x 0.5
58	790 042 256	1	Schenkelfeder Locking lever spring
59	56 6958 224	1	Spannstift 6 x 30 Dowel pin 6 x 30
63	44 5209 212	2	Gewindestift, beschichtet M6 x 8 Threaded pin M6 x 8
64	790 045 176	1	Schieber vormontiert ohne Motor und Antriebsritzel Pre-mounted slide without motor and drive pinion

Pos. Item No.	Code Part No.	Stück Quant.	Bezeichnung Description
66	790 045 510	1	Kronenrad Contrate wheel
67	30 2301 269	6	Senkschraube M8 x 20 Screw M8 x 20
68	790 045 527	1	Verbundscheibe Connecting washer
69	790 045 525	1	Schutzring Guard ring for feed module
70	30 7001 116	6	Linsenschraube M4 x 16 Screw M4 x 16
71	58 8723 209	1	Halbrund-Kerbnagel 2,3 x 5 Trim nail 2,3 x 5
73	790 142 254	1	Welle komplett Shaft complete
74	790 041 416	3	Filzring Felt ring
75	790 043 262	1	Späneschutz, schwenkbar, komplett Saw blade guard, slewable, complete
76	790 142 128	1	Antriebsritzel für GF07/GF09-Motor** Drive pinion for motor GF07/GF09**
	790 041 182	1	Antriebsritzel für FE680-Motor*** Drive pinion for motor FE680***

* nicht mehr lieferbar / no longer available

** ab Maschinen-Nr. 045591101 / from machine-no. 045591101

*** bis Maschinen-Nr. 045591100 / up to machine-no. 045591100



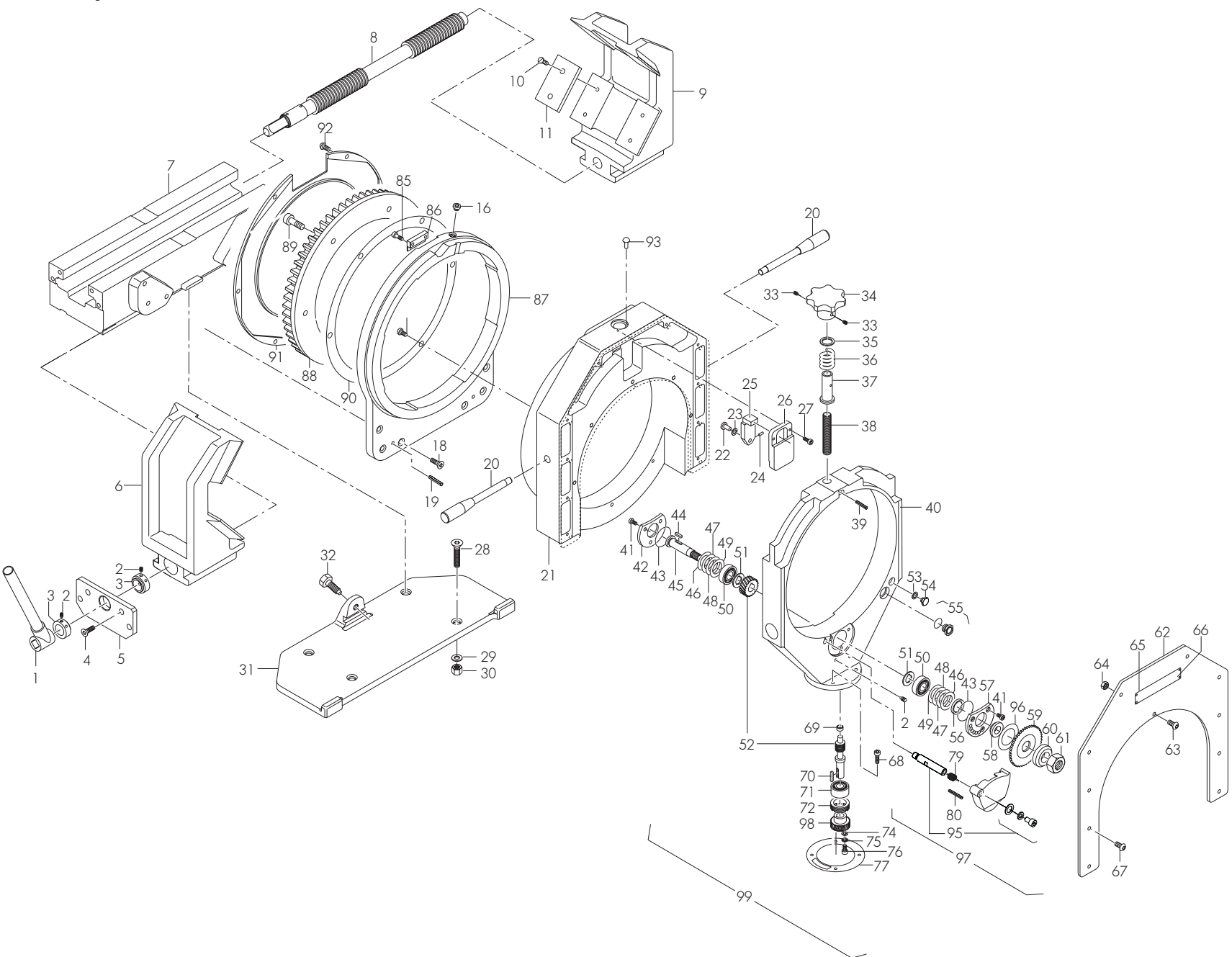
Pos. Item No.	Code Part No.	Stück Quant.	Bezeichnung Description
1	790 041 012	1	Schraubstockkurbel Vice handle
2	44 5201 213	5	Gewindestift M6 x 10 Threaded pin M6 x 10
3	790 011 511	2	Stelling Vice spindle adjusting ring
4	30 7001 319	4	Linsenschraube M10 x 20 Screw M10 x 20
5	790 047 176	1	Schraubstockplatte Vice end plate
6	790 047 154	1	Gleitbacke links Slide jaw left-hand
7	790 047 152	1	Schraubstock Vice
8	790 047 158	1	Schraubstockspindel Vice spindle
9	790 047 156	1	Gleitbacke rechts Slide jaw right-hand
10	30 2305 214	16	Senkschraube M6 x 12 Screw M6 x 12
11	790 047 186	8	Prismenplatte Prismatic plate
12	30 5505 269	2	Zylinderschraube M8 x 20 Cylinder screw M8 x 20
13	790 047 202	1	Transportöse Transport loop
14	30 5801 266	8	Zylinderschraube M8 x 16 Cylinder screw M8 x 16
15	790 047 170	1	Ring Ring
16	31 1400 312	1	Verschlusschraube M10 x 1 Screw plug M10 x 1
17	790 047 162	1	Führungsflansch Guide flange
18	30 5501 326	6	Zylinderschraube M10 x 35 Cylinder screw M10 x 35
19	56 6600 332	2	Kegelstift 10 x 50 Taper pin 10 x 50
20	790 047 192	2	Griffstange Handle bar
21	790 047 250	1	Drehkörper Slide housing with cover plate
22	790 047 180	1	Hubrollenachse Lifting roll axle
23	790 047 191	1	Stützrolle Support roll
24	44 5201 162	1	Gewindestift M5 x 8 Threaded pin M5 x 8
25	790 047 178	1	Hubrollenhalter Lifting roll support
26	790 047 182	1	Führungsplatte Guide plate
27	30 5501 169	2	Zylinderschraube M5 x 20 Cylinder screw M5 x 20
28	30 5801 336	4	Zylinderschraube M10 x 60 Cylinder screw M10 x 60
29	54 2500 313	4	Scheibe B10,5 Disc B10.5

Pos. Item No.	Code Part No.	Stück Quant.	Bezeichnung Description
30	50 0600 313	4	Sechskantmutter M10 Hexagon nut M10
31	790 047 160	1	Schnellmontageplatte Quick mounting plate, complete
32	790 041 815	1	Sechskantschraube M12 x 38 Hexagon screw M12 x 38
33	44 5201 212	2	Gewindestift M6 x 8 Threaded pin M6 x 8
34	790 041 302	1	Sterngriff Hand wheel for adjusting diameter
35	790 041 312	20	Passscheibe 0,1 Shim ring 0.1
36	790 043 130	1	Druckfeder 30 x 3,75 x 16,3 Compression spring 30 x 3.75 x 16.3
37	790 041 306	1	Gewindebuchse Threaded bush
38	790 047 184	1	Gewindespindel Threaded spindle
39	56 6958 175	1	Spannstift 5 x 32 Straight pin 5 x 32
40	790 047 164	1	Schieber Slide
41	30 5801 213	6	Zylinderschraube M6 x 10 Cylinder screw M6 x 10
42	790 047 172	1	Deckel Cover plate
43	790 041 209	2	O-Ring 42 x 1 O-ring 42 x 1
44	790 041 186	1	Passfeder 5 x 5 x 14 Fitting key 5 x 5 x 14
45	790 041 185	1	Schneckenradwelle Worm wheel shaft
46	790 041 213	2	Distanzscheibe 28 x 39 x 0,10 Distance ring 28 x 39 x 0.10
47	790 041 214	2	Distanzscheibe 28 x 39 x 0,15 Distance ring 28 x 39 x 0.15
48	790 041 215	2	Distanzscheibe 28 x 39 x 0,20 Distance ring 28 x 39 x 0.20
49	790 041 217	2	Distanzscheibe 28 x 39 x 0,30 Distance ring 28 x 39 x 0.30
50	61 0102 017	2	Rillennlager 6203 Grooved bearing 6203
51	790 041 211	2	Druckscheibe 17 x 30 x 1,7 Pressure washer 17 x 30 x 1.7
53	62 1441 107	1	Dichtring 10,7 x 16 x 1 Retentive washer 10.7 x 16 x 1
54	790 041 191	1	Ölstopfen G1/8" Oil plug G1/8"
55	790 043 126	1	Ölschauglas R1/2" Inspection glass R1/2"
56	790 041 207	1	Dichtring 24 x 32 x 4 Retentive washer 24 x 32 x 4
57	790 047 174	1	Lagerdeckel Bearing cover
58	790 041 208	1	Klemmbuchse Clamp bush
59	siehe Preisliste see price list	-	Sägeblatt Saw blade

* ab Maschinen-Nr. 047600101 / from machine-no. 047600101

Pos. Item No.	Code Part No.	Stück Quant.	Bezeichnung Description
60	790 041 188	1	Klemmscheibe Clamp washer
61	790 041 212	1	Sechskantmutter M14 x 1,5 Cutter shaft nut M14 x 1.5
62	790 047 210	1	Deckplatte vorbearbeitet Cover plate, mounted
63	30 7001 214	1	Linsenschraube M6 x 12 Screw M6 x 12
64	50 0500 311	1	Sechskantmutter M6 Hexagon nut M6
65	790 047 198	1	Schild 182 x 32 Label 182 x 32
66	58 8723 260	4	Halbrund-Kerbnagel 3 x 5 Trim nail 3 x 5
67	30 7001 216	10	Linsenschraube M6 x 16 Screw M6 x 16
68	30 5501 166	4	Zylinderschraube M5 x 16 Cylinder screw M5 x 16
70	790 041 181	1	Passfeder 5 x 3 x 24 Fitting key 5 x 3 x 24
71	61 2032 015	1	Schräglager 3202 Angular ball bearing 3202
72	790 041 189	1	Gewindering Threaded ring
74	54 2105 312	1	Scheibe 8,4 U-disc 8.4
75	55 3458 312	1	Fächerscheibe A8,4 Disc A8.4
76	30 5501 266	1	Zylinderschraube M8 x 16 Cylinder screw M8 x 16
77	790 041 192	1	Dichtung D120 x 0,5 Motor seal D120 x 0.5
79	790 042 256	1	Schenkelfeder Locking lever spring
80	56 6958 224	1	Spannstift 6 x 30 Straight pin 6 x 30
84	44 5001 213	8	Gewindestift M6 x 10 Threaded pin M6 x 10
93	58 8723 209	1	Halbrund-Kerbnagel 2,3 x 5 Trim nail 2.3 x 5
95	790 142 254	1	Welle komplett Shaft complete
96	790 041 416	3	Filzring Felt ring
97	790 043 262	1	Späneschutz, schwenkbar, komplett Saw blade guard, slewable, complete
98	790 142 128	1	Antriebsritzel für GF07/GF09-Motor* Drive pinion for motor GF07/GF09*
	790 041 182	1	Antriebsritzel für FE680-Motor** Drive pinion for motor FE680**
99	790 047 276	1	Schieber vormontiert ohne Motor und Antriebsritzel Pre-mounted slide without motor and drive pinion
100	790 041 400	1	Schneckenwelle + Rad Worm shaft and wheel
101	790 041 190	1	Lagerbuchse 10x16x11 Bearing bush 10x16x11

** bis Maschinen-Nr. 047600100 / up to machine-no. 047600100



RA 12 AVM/MVM

Pos. Item No.	Code Part No.	Stück Quant.	Bezeichnung Description
1	790 041 012	1	Schraubstockkurbel Vice handle
2	44 5201 213	3	Gewindestift M6 x 10 Threaded pin M6 x 10
3	790 011 511	2	Stellring Vice spindle adjusting ring
4	30 7001 319	4	Linsenschraube M10 x 20 Screw M10 x 20
5	790 047 176	1	Schraubstockplatte Vice end plate
6	790 047 154	1	Gleitbacke links Slide jaw left-hand
7	790 047 152	1	Schraubstock Vice
8	790 047 158	1	Schraubstockspindel Vice spindle
9	790 047 156	1	Gleitbacke rechts Slide jaw right-hand
10	30 2305 214	16	Senkschraube M6 x 12 Screw M6 x 12
11	790 047 186	8	Prismenplatte Prismatic plate
16	31 1400 312	1	Verschlusschraube M10 x 1 Screw plug M10 x 1
18	30 5501 326	6	Zylinderschraube M10 x 35 Cylinder screw M10 x 35
19	56 6600 332	2	Kegelstift 10 x 50 Taper pin 10 x 50
20	790 047 192	2	Griffstange Handle bar
21	790 047 250	1	Drehkörper Slide housing with cover plate
22	790 047 180	1	Hubrollenachse Lifting roll axle
23	790 047 191	1	Stützrolle Support roll
24	44 5201 162	1	Gewindestift M5 x 8 Threaded pin M5 x 8
25	790 047 178	1	Hubrollenhalter Lifting roll support
26	790 047 182	1	Führungsplatte Guide plate
27	30 5501 169	2	Zylinderschraube M5 x 20 Cylinder screw M5 x 20
28	30 5801 336	4	Zylinderschraube M10 x 60 Cylinder screw M10 x 60
29	54 2500 313	4	Scheibe B10,5 Disc B10.5
30	50 0600 313	4	Sechskantmutter M10 Hexagon nut M10
31	790 047 160	1	Schnellmontageplatte Quick mounting plate, complete
32	790 041 815	1	Sechskantschraube M12 x 38 Hexagon screw M12 x 38
33	44 5201 212	2	Gewindestift M6 x 8 Threaded pin M6 x 8
34	790 041 302	1	Sterngriff Hand wheel for adjusting diameter
35	790 041 312	20	Passscheibe 0,1 Shim ring 0.1

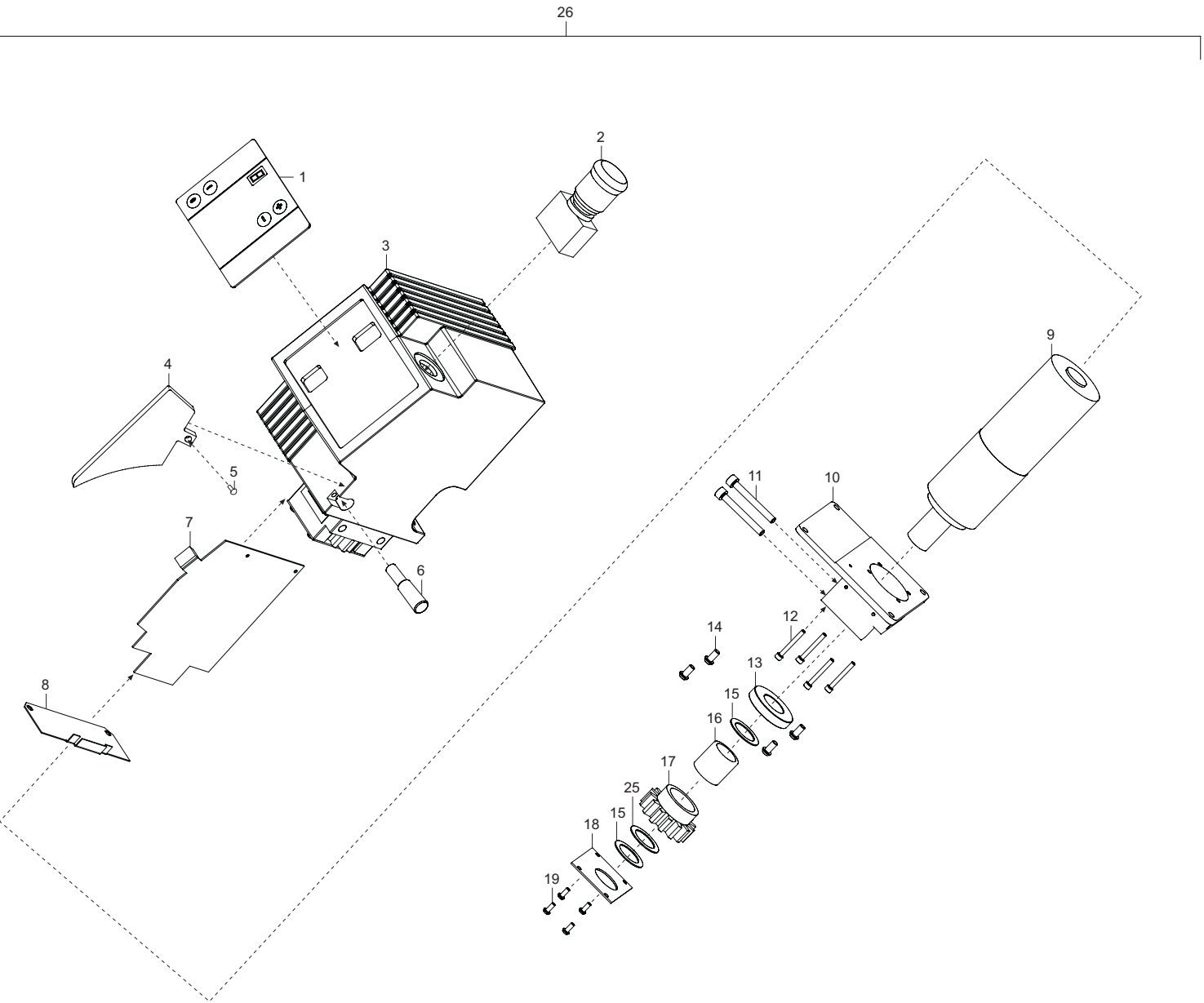
Pos. Item No.	Code Part No.	Stück Quant.	Bezeichnung Description
36	790 043 130	1	Druckfeder 30 x 3,75 x 16,3 Compression spring 30 x 3.75 x 16.3
37	790 041 306	1	Gewindebuchse Threaded bush
38	790 047 184	1	Gewindespindel Threaded spindle
39	56 6958 175	1	Spannstift 5 x 32 Straight pin 5 x 32
40	790 047 164	1	Schieber Slide
41	30 5801 213	6	Zylinderschraube M6 x 10 Cylinder screw M6 x 10
42	790 047 172	1	Deckel Cover plate
43	790 041 209	2	O-Ring 42 x 1 O-ring 42 x 1
44	790 041 186	1	Passfeder 5 x 5 x 14 Fitting key 5 x 5 x 14
45	790 041 185	1	Schneckenradwelle Worm wheel shaft
46	790 041 213	2	Distanzscheibe 28 x 39 x 0,10 Distance ring 28 x 39 x 0.10
47	790 041 214	2	Distanzscheibe 28 x 39 x 0,15 Distance ring 28 x 39 x 0.15
48	790 041 215	2	Distanzscheibe 28 x 39 x 0,20 Distance ring 28 x 39 x 0.20
49	790 041 217	2	Distanzscheibe 28 x 39 x 0,30 Distance ring 28 x 39 x 0.30
50	61 0102 017	2	Rillennlager 6203 Grooved bearing 6203
51	790 041 211	2	Druckscheibe 17 x 30 x 1,7 Pressure washer 17 x 30 x 1.7
52	790 047 205	1	Schneckenwelle + Rad Worm shaft and wheel
53	62 1441 107	1	Dichtring 10,7 x 16 x 1 Retentive washer 10.7 x 16 x 1
54	790 041 191	1	Ölstopfen G1/8" Oil plug G1/8"
55	790 043 126	1	Ölschauglas R1/2" Inspection glass R1/2"
56	790 041 207	1	Dichtring 24 x 32 x 4 Retentive washer 24 x 32 x 4
57	790 047 174	1	Lagerdeckel Bearing cover
58	790 041 208	1	Klemmbuchse Clamp bush
59	s. Preisliste see price list	-	Sägeblatt Saw blade
60	790 041 188	1	Klemmscheibe Clamp washer
61	790 041 212	1	Sechskantmutter M14 x 1,5 Cutter shaft nut M14 x 1.5
62	790 047 210	1	Deckplatte vorbereitet Cover plate, mounted
63	30 7001 214	1	Linsenschraube M6 x 12 Screw M6 x 12
64	50 0500 311	1	Sechskantmutter M6 Hexagon nut M6
65	790 047 198	1	Schild Label

Pos. Item No.	Code Part No.	Stück Quant.	Bezeichnung Description
66	58 8723 260	4	Halbrund-Kerbnagel 3 x 5 Trim nail 3 x 5
67	30 7001 216	10	Linsenschraube M6 x 16 Screw M6 x 16
68	30 5501 166	4	Zylinderschraube M5 x 16 Cylinder screw M5 x 16
69	790 047 194	1	Lagerbuchse Bearing bush
70	790 041 181	1	Passfeder 5 x 3 x 24 Fitting key 5 x 3 x 24
71	61 2032 015	1	Schräglager 3202 Angular ball bearing 3202
72	790 041 189	1	Gewinding Threaded ring
74	54 2105 312	1	Scheibe 8,4 U-disc 8.4
75	55 3458 312	1	Fächerscheibe A8,4 Disc A8.4
76	30 5501 266	1	Zylinderschraube M8 x 16 Cylinder screw M8 x 16
77	790 041 192	1	Dichtung D120 x 0,5 Motor seal D120 x 0.5
79	790 042 256	1	Schenkelfeder Locking lever spring
80	56 6958 224	1	Spannstift 6 x 30 Straight pin 6 x 30
85	30 5501 272	2	Zylinderschraube M8 x 25 Cylinder screw M8 x 25
86	790 043 516	1	Blende Plate
87	790 047 506	1	Führungsflansch Guide flange
88	790 047 510	1	Kronenrad Contrate wheel
89	30 2301 269	8	Senkschraube M8 x 20 Screw M8 x 20
90	790 047 527	1	Verbandscheibe Composite disc
91	790 047 525	1	Schutzring Guard ring
92	30 7001 119	6	Linsenschraube M4 x 20 Screw M4 x 20
93	58 8723 209	1	Halbrund-Kerbnagel 2,3 x 5 Trim nail 2,3 x 5
95	790 142 254	1	Welle komplett Shaft complete
96	790 041 416	3	Filzring Felt ring
97	790 043 262	1	Späneschutz, schwenkbar, komplett Saw blade guard, slewable, complete
98	790 142 128	1	Antriebsritzel für GF07/GF09-Motor* Drive pinion for motor GF07/GF09*
	790 041 182	1	Antriebsritzel für FE680-Motor** Drive pinion for motor FE680**
99	790 047 276	1	Schieber vormontiert ohne Motor und Antriebsritzel Pre-mounted slide without motor and drive pinion

* ab Maschinen-Nr. 047600101 / from machine-no. 047600101

** bis Maschinen-Nr. 047600100 / up to machine-no. 047600100

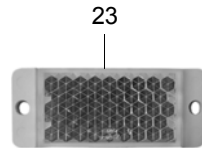
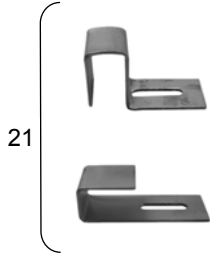
AVM: Automatisches Vorschubmodul | Automatic Feed Module



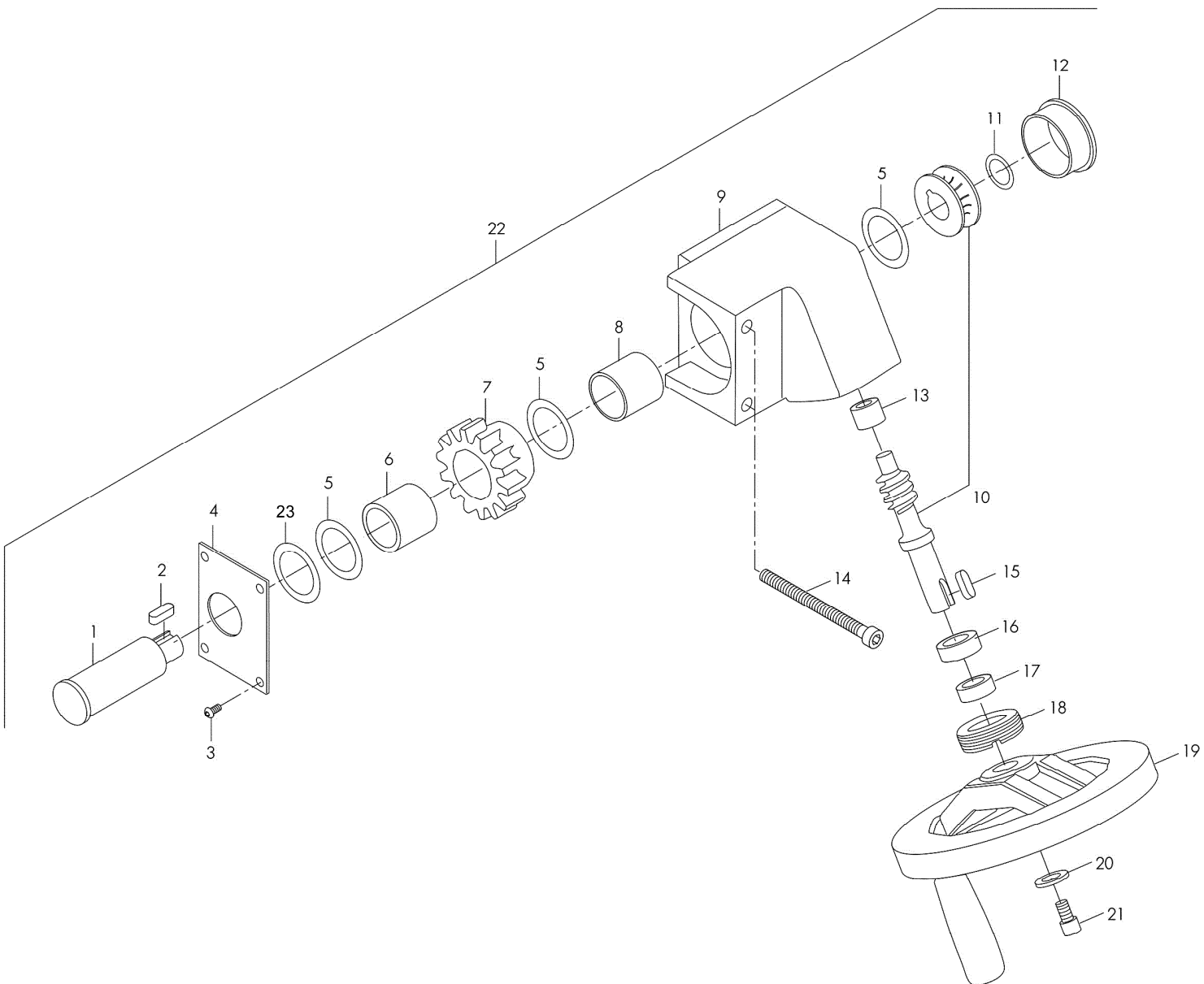
Pos. Item No.	Code Part No.	Stück Quant.	Bezeichnung Description
1	790 043 582	1	Folientastatur Keypad
2	790 043 584	1	NOT-AUS-Schalter komplett EMERGENCY OFF button
3	790 043 538	1	Steuergehäuse Control housing
4	790 043 550	1	Schutzsteg zu RA 6 Protective web for RA 6
	790 045 550	1	Schutzsteg zu RA 8 Protective web for RA 8
	790 047 550	1	Schutzsteg zu RA 12 Protective web for RA 12
5	30 7002 219	1	Linsenschraube zu Schutzsteg M6x20 Oval head screw for protective web M6x20
6	790 043 583	1	Lichtschranke Light barrier
7	790 043 580	1	Platine Card module
8	790 043 552	1	Halteblech Holding plate

Pos. Item No.	Code Part No.	Stück Quant.	Bezeichnung Description
9	790 043 581	1	Getriebemotor komplett Gear motor complete
10	790 043 540	1	Gehäuseboden Bottom of housing
11	30 5601 294	2	Zylinderschraube M8 x 80 Cylinder head screw M8 x 80
12	30 5505 126	4	Zylinderschraube M4 x 35 Cylinder head screw M4 x 35
13	790 043 548	1	Lagerscheibe Disc
14	30 7005 214	4	Linsenschraube M6 x 12 Oval head screw M6 x 12
15	790 043 528	2	Pass-Scheibe 25 x 36 x 1 Shim ring 25 x 36 x 1
16	790 043 529	1	Hülsenfreilauf Free wheel
17	790 043 512	1	Stirnrad Spur gear
18	790 043 532	1	Deckel zu Gehäuse Cover for housing

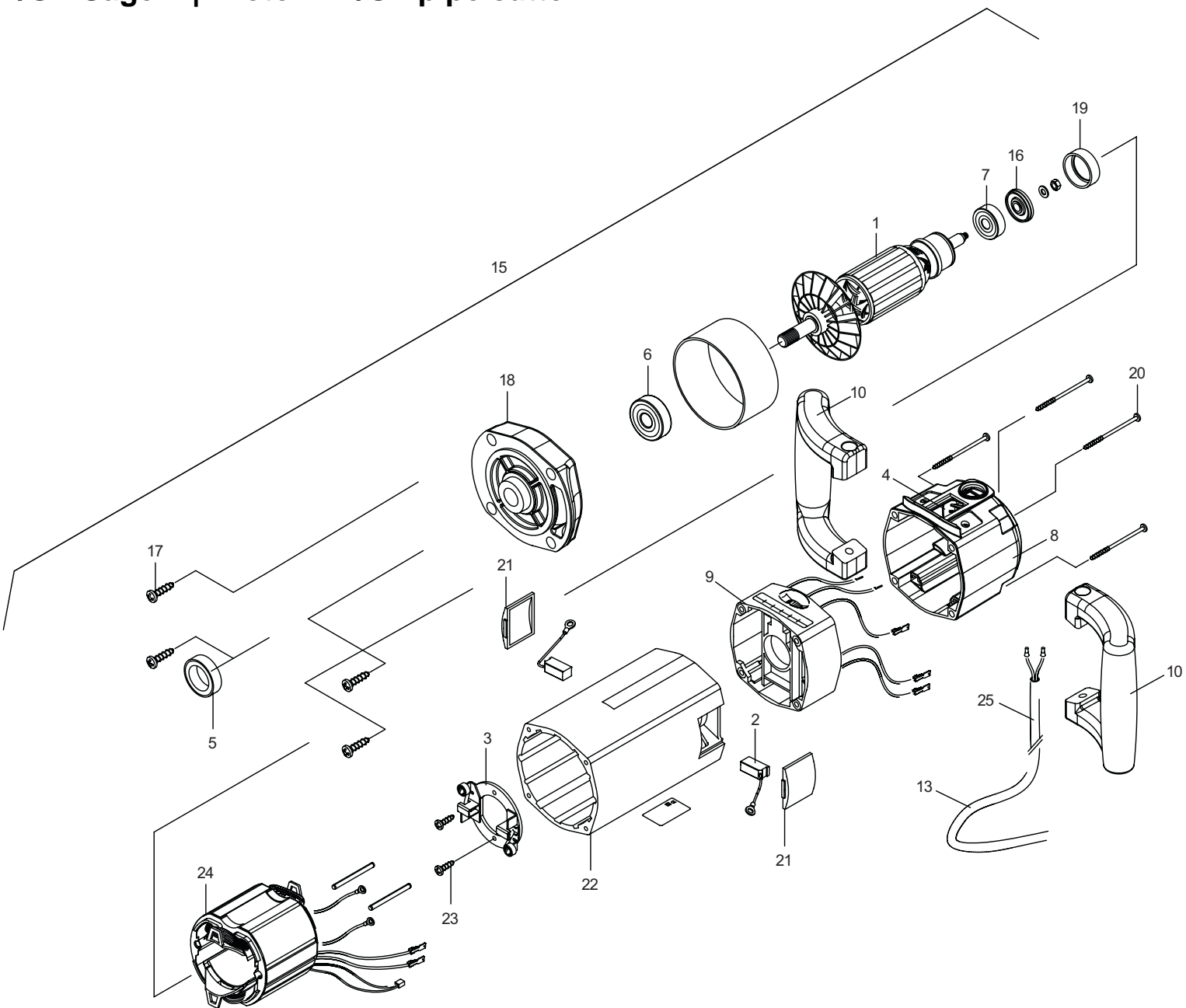
Pos. Item No.	Code Part No.	Stück Quant.	Bezeichnung Description				
19	30 7005 113	4	Linsenschraube M4 x 10 Oval head screw M4 x 10				
20	790 043 585	1	Anschlusskabel zu AVM komplett 230 V Cable for AVM complete 230 V				
21	790 043 553	2	Kabelhalter Cable clamp				
	790 043 554						
22	30 7001 116	1	Linsenschraube zu Kabelhalter M4 x 16 Oval head screw for cable clamp M4 x 16				
23	790 043 556	1	Reflektor Reflector				
24	588 723 263	2	Kerbnägel zu Reflektor M3 x 10 Grooved drive studs for reflector M3 x 10				
25	790 142 215	1	Wellenfeder Spring				
				26	790 043 502	1	AVM komplett 230 V AVM complete 230 V
					790 043 503	1	AVM komplett 110 V USA AVM complete 110 V USA



MVM: Manuelles Vorschubmodul | Manual Feed Module



Pos. Item No.	Code Part No.	Stück Quantity	Bezeichnung Description
1	790 043 514	1	Antriebswelle Shaft for gear
2	790 041 186	1	Passfeder 5 x 5 x 14 Fitting key 5 x 5 x 14
3	307 001 113	4	Linsenschraube M4 x 10 Screw M4 x 10
4	790 043 532	1	Deckel zu Gehäuse Front cover plate
5	790 043 528	3	Passscheibe 25 x 36 x 1 Shim ring 25 x 36 x 1
6	790 043 529	1	Hülsenfreilauf Sleeve free-wheeling
7	790 043 512	1	Stirnrad Z = 14 Spur wheel, Z = 14
8	790 043 522	1	Gleitlager Slide bearing
9	790 043 508	1	Gehäuse zu Getriebe Housing for gearbox
10	790 041 400	1	Schneckenwelle und Rad Worm shaft and wheel
11	55 4158 317	1	Sicherungsring 17 x 1 Locking ring 17 x 1
12	790 043 526	1	Stopfen AD 45 x 14 Plug AD 45 x 14
13	790 041 190	1	Lagerbuchse 10 x 16 x 12 Bushing 10 x 16 x 12
14	305 601 294	2	Zylinderschraube M8 x 80 Cylinder screw M8 x 80
15	790 041 181	1	Passfeder 5 x 3 x 24 Fitting key 5 x 3 x 24
16	610 102 015	1	Rillenkugellager 6202 Grooved ball bearing 6202
17	790 043 521	1	Distanzhülse Spacing shell
18	790 041 189	1	Gewinding Threaded ring
19	790 043 523	1	Handrad Hand wheel
20	54 2105 312	1	Unterlegscheibe 8,4/24 x 2 U-disc 8.4/24 x 2
21	30 5505 266	1	Zylinderschraube M8 x 16 Cylinder screw M8 x 16
22	790 043 505	1	Vorschubgetriebe, komplett Feed gear, complete



Motor RA-/GF-Sägen | Motor RA/GF pipe cutter

Pos. Item No.	Code Part No.	Stück Quantity	Bezeichnung Description
1	790 142 500	1	Anker mit Lüfter 120 V Rotor with fan 120 V
	790 142 501	1	Anker mit Lüfter 230 V Rotor with fan 230 V
2	790 142 502	2	Kohle 120 V Carbon 120 sV
	790 142 503	2	Kohle 230 V Carbon 230 V
3	790 142 504	1	Kohlehalter 230 V Carbon support 230 V
	790 142 505	1	Kohlehalter 120 V Carbon support 120 V
4	790 142 506	1	Schalter Switch
5	790 142 507	1	Radial-Wellendichtring Radial shaft sealing
6	790 142 508	1	Rillenkugellager vorne 6201 Grooved ball bearing in front 6201
7	790 142 509	1	Rillenkugellager hinten 6200 Grooved ball bearing rear 6200
8	790 142 510	1	Schaltergehäuse Switch housing
9	790 142 512	1	Zwischenstück mit Elektronik 230 V Spacer with electronic 230 V
	790 142 511	1	Zwischenstück mit Elektronik 120 V Spacer with electronic 120 V
10	790 142 513	2	Griff mit Schrauben, Scheiben und Muttern Grip with screws, washers and nuts
13	790 142 516	1	Kabel mit Steckkupplung 230 V Cable with plug-in coupling 230 V
	790 142 517	1	Kabel mit Steckkupplung 120 V Cable with plug-in coupling 120 V
15	790 142 460	1	Motor GF07 kpl. mit Öl, Dichtung, Schrauben 230 V* (GF 4, GF 20) Motor GF07 complete with oil, sealing, screws 230 V* (GF 4, GF 20)
	790 142 463	1	Motor GF07 kpl. mit Öl, Dichtung, Schrauben 120 V* (GF 4, GF 20) Motor GF07 complete with oil, sealing, screws 120 V* (GF 4, GF 20)
	790 046 460	1	Motor GF09 kpl. mit Öl, Dichtung, Schrauben 230 V* (RA 2, RA 6, RA 8, RA 12) Motor GF09 complete with oil, sealing, screws 230 V* (RA 2, RA 6, RA 8, RA 12)
	790 046 463	1	Motor GF09 kpl. mit Öl, Dichtung, Schrauben 120 V* (RA 2, RA 6, RA 8, RA 12) Motor GF09 complete with oil, sealing, screws 120 V* (RA 2, RA 6, RA 8, RA 12)
16	790 142 092	1	Ringmagnet Ring magnet
17	790 142 521	4	Blechschaube 4,8x32 Sheet metal screw 4.8x32
18	790 142 480	1	Zwischenflansch GF07 (GF 4, GF 20 (AVM/MVM)) Intermediate flange GF07 (GF 4, GF 20 (AVM/MVM))
	790 046 480	1	Zwischenflansch GF09 (RA 2, RA 6, RA 8, RA 12 (AVM/MVM)) Intermediate flange GF09 (RA 2, RA 6, RA 8, RA 12 (AVM/MVM))

Pos. Item No.	Code Part No.	Stück Quantity	Bezeichnung Description
19	790 142 481	1	Lagergummi Rubber bearing
20	790 142 522	4	Blechschaube 4,8x120 Sheet metal screw 4.8x120
21	790 142 482	2	Abdeckung Cover
22	790 142 483	1	Gehäuse Housing
23	790 142 519	4	Blechschaube 3,5x13 Sheet metal screw 3.5x13
24	790 142 484	1	Stator 230 V Stator 230 V
	790 142 485	1	Stator 120 V Stator 120 V
25	790 041 493	1	Schutzschlauch Hose
-	790 142 518	1	Kabelbride Cable clamp
-	790 142 519	2	Blechschaube 3,5 x 13 Tapping screw 3,5 x 13

Flexdrehkabel zu GF-/RA-Maschinen | Swivel cable for GF/RA machines

Pos. Item No.	Code Part No.	Stück Quantity	Bezeichnung Description
-	790 142 081	1	Flexdrehkabel kpl. inkl. Kabel mit Steckkupplung 230 V, 50/60 Hz EU** Swivel cable cpl. incl. cable with plug-in coupling 230 V, 50/60 Hz EU**
-	790 142 082	1	Flexdrehkabel kpl. inkl. Kabel mit Steckkupplung 120 V, 50/60 Hz US/CN** Swivel cable cpl. incl. cable with plug-in coupling 120 V, 50/60 Hz US/CN**
-	790 142 083	1	Flexdrehkabel kpl. inkl. Kabel mit Steckkupplung 230 V, 50/60 Hz CH** Swivel cable cpl. incl. cable with plug-in coupling 230 V, 50/60 Hz CH**
-	790 142 084	1	Flexdrehkabel kpl. inkl. Kabel mit Steckkupplung 230 V, 50/60 Hz AUS** Swivel cable cpl. incl. cable with plug-in coupling 100 - 120 V, 50/60 Hz AUS**
-	790 142 087	1	Flexdrehkabel kpl. inkl. Kabel mit Steckkupplung 120 V, 50/60 Hz GB** Swivel cable cpl. incl. cable with plug-in coupling 120 - 240 V, 50/60 Hz GB**
-	790 142 076	1	Flexdrehkabel 230 V, 50/60 Hz EU*** Swivel cable 230 V, 50/60 Hz EU***
-	790 142 077	1	Flexdrehkabel 120 V, 50/60 Hz US/CN*** Swivel cable 120 V, 50/60 Hz US/CN***
-	790 142 078	1	Flexdrehkabel 230 V, 50/60 Hz CH*** Swivel cable 230 V, 50/60 Hz CH***
-	790 142 079	1	Flexdrehkabel kpl. 120 V, 50/60 Hz GB*** Swivel cable 120 V, 50/60 Hz GB***
-	790 142 080	1	Flexdrehkabel 230 V, 50/60 Hz AUS*** Swivel cable 230 V, 50/60 Hz AUS***

* ohne Flexdrehkabel / without swivel cable

** RA 2: bis Maschinen-Nr. 41591202 / up to machine no 41591202

RA 6 (AVM/MVM): bis Maschinen-Nr. 43590905 / up to machine no 43590905

RA 8 (AVM/MVM): bis Maschinen-Nr. 45591005 / up to machine no 45591005

RA 12 (AVM/MVM): bis Maschinen-Nr. 47591102 / up to machine no 47591102

*** RA 2: ab Maschinen-Nr. 41591203 / from machine no 41591203

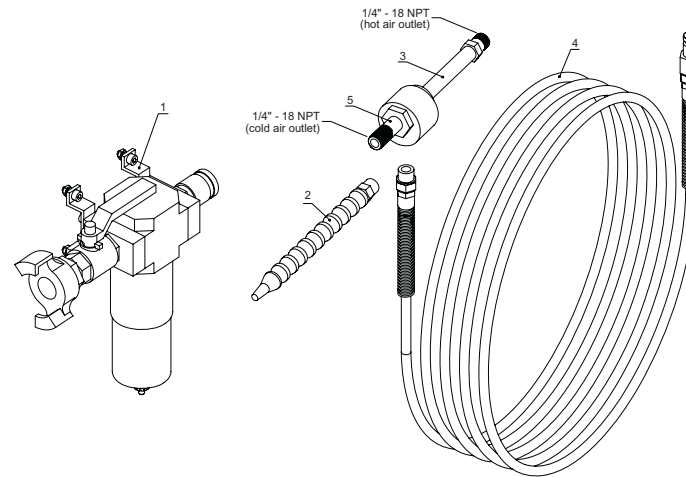
RA 6 (AVM/MVM): ab Maschinen-Nr. 43591101 / from machine no 43591101

RA 8 (AVM/MVM): ab Maschinen-Nr. 45591101 / from machine no 45591101

RA 12 (AVM/MVM): ab Maschinen-Nr. 47600101 / from machine no 47600101

GF 20 AVM: Kühlsystem | Cooling System

Pos. Item No.	Code Part No.	Stück Quant.	Bezeichnung Description
-	790 050 773	1	Kontinuierliches Kühlsystem komplett Continuous cooling system complete
1	790 050 719	1	Filtereinheit Filter unit
2	790 050 709	1	Schlauchmodul Flexible tube
3	790 050 706	1	Kühlrohr Cooling pipe
4	790 050 707	1	Druckluftschlauch-Einheit Air hose unit
5	790 050 772	1	Anschlussnippel Kühlrohr Connecting nipple cooling system



Service, Kundendienst | Servicing, customer service

Für das Bestellen von Ersatzteilen und die Behebung von Störungen wenden Sie sich bitte direkt an unsere für Sie zuständige Niederlassung.

Für die Ersatzteilbestellung geben Sie bitte folgende Daten an:

- Maschinen-Typ:
 - **GF 4, GF 4 AVM** oder **GF 4 MVM**
 - **GF 20 AVM**
 - **RA 2**
 - **RA 6, RA 6 AVM** oder **RA 6 MVM**
 - **RA 8, RA 8 AVM** oder **RA 8 MVM**
 - **RA 12, RA 12 AVM** oder **RA 12 MVM**
- Ersatzteilbezeichnung
- Code

For ordering spare parts and for the resolution of faults, please contact your branch office directly.

Please provide the following information when ordering spare parts:

- Machine type:
 - **GF 4, GF 4 AVM** or **GF 4 MVM**
 - **GF 20 AVM**
 - **RA 2**
 - **RA 6, RA 6 AVM** or **RA 6 MVM**
 - **RA 8, RA 8 AVM** or **RA 8 MVM**
 - **RA 12, RA 12 AVM** or **RA 12 MVM**
- Spare parts description
- Part No.

Orbitalum Tools GmbH

Josef-Schüttler-Str. 17
78224 Singen
Deutschland

Verkauf und Beratung:

Tel. +49 (0) 77 31 792-0
Fax +49 (0) 77 31 792-524
tools@orbitalum.com
www.orbitalum.com

Reparatur-Service:

Josef-Schüttler-Str. 17
D-78224 Singen
Tel. +49 (0) 77 31 792-764
Fax +49 (0) 77 31 792-524

790 142 757_02/01 (09.10)
© Orbitalum Tools GmbH
D-78224 Singen 2010
Printed in Germany