



Versandanschrift  
 Address  
 Adresse du destinataire  
 Indirizzo di trasporto  
 Dirección de expedición

---



---



---



---

Fax.-No

---

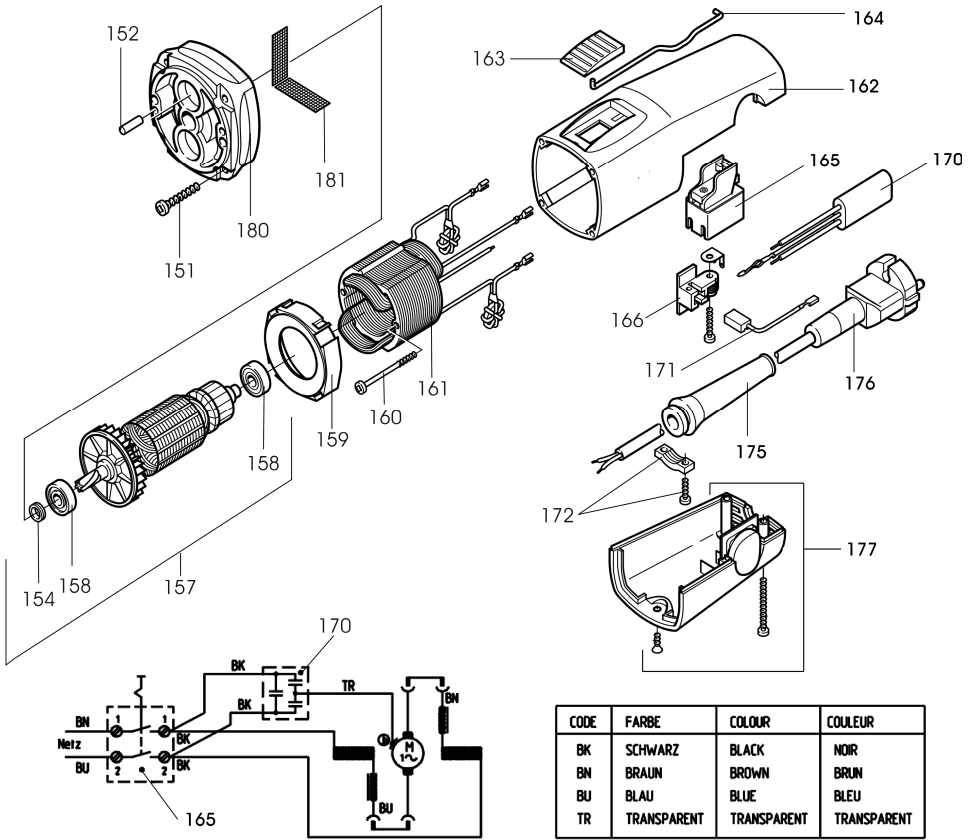
**Ersatzteilliste**  
**Spare parts list**  
**Liste des pièces de rechange**  
**Elenco parti di ricambio**  
**Lista de piezas de repuesto**

<b>342315</b>	<b>230V 50/60Hz D</b>
<b>342316</b>	<b>230V 50/60Hz CH</b>
<b>342861</b>	<b>110V 50Hz GB</b>
<b>1299614</b>	<b>120V 50/60Hz USA</b>
<b>342315</b>	<b>230V 50/60Hz PL</b>
<b>342315</b>	<b>220V 60Hz KR</b>

**MOTOR**

NO. D'ORDINE NO. DE REF. ORDER. NO. NO	PEZZO DI RICAMBIO PIEZA DE RECAMBIO PIECE DE RECHANGE SPARE PART ERSATZTEIL	QUAN. CANT. QUAN. QUAN. STK.
151	144876	
152	010090 4m6x12 DIN 7	
154	144873	
157	144871 220-230V 50/60Hz incl. 154+158	
	144878 110-120V 50/60Hz incl. 154+158	
158	144872	
159	144858	
160	144857	
161	144856 220-230V 50/60Hz	
	144877 110-115V 50/60Hz	
162	144853 incl. 177	

163	144855	
164	144854	
165	049662	
166	144860	
170	144863	D, CH, GB, PL, KR
171	144861	
172	144864	
175	144870	
	101405	230V 50/60Hz D
	033236	230V 50/60Hz CH
176	144869	110V 50/60Hz GB
	100860	120V 50/60Hz USA
	101405	230V 50/60Hz PL
	101405	220V 50/60Hz KR
177	144866	
180	343212	
181	343213	



CODE	FARBE	COLOUR	COULEUR
BK	SCHWARZ	BLACK	NOIR
BN	BRAUN	BROWN	BRUN
BU	BLAU	BLUE	BLEU
TR	TRANSPARENT	TRANSPARENT	TRANSPARENT