

Driftsvejledning



TruTool N 200 (2A1)
TruTool PN 200 (2A1)
TruTool PN 201 (2A1)

Indholdsfortegnelse

1	Sikkerhed	3
1.1	Generelle sikkerhedshenvisninger	3
1.2	Specifikke sikkerhedsanvisninger for nibler	4
2	Beskrivelse	5
2.1	Korrekt anvendelse	5
2.2	Tekniske data	6
2.3	Symboler	8
2.4	Information om støj og vibrationer	9

1. Sikkerhed

1.1 Generelle sikkerhedshenvisninger

ADVARSEL



- Læs alle sikkerhedsanvisninger og øvrige anvisninger, også i den vedlagte brochure.
- Hvis sikkerhedsanvisninger og øvrige anvisninger ikke overholdes, kan det forårsage elektrisk stød, brand og/eller alvorlige kvæstelser.
- Gem alle sikkerhedsanvisninger og øvrige anvisninger til senere.

FARE

Elektrisk spænding! Livsfare pga. elektrisk stød!

- Inden der foretages vedligeholdelsesarbejder på maskinen, skal stikket altid trækkes ud af stikdåsen.
- Kontrollér stik, kabel og maskine for beskadigelse før hver brug.
- Opbevar maskinen tørt, og anvend den ikke i fugtige rum.
- Ved brug af det elektriske værktøj i det fri skal der tilsluttes et fejlstrømsrelæ med maks. udløsningsstrøm på 30 mA.
- Anvend kun originalt tilbehør fra TRUMPF.
- Tilslutningsledningen må kun udskiftes af producenten eller dennes repræsentant.

ADVARSEL

Ukorrekt håndtering af maskinen!

- Bær beskyttelsesbriller, høreværn, beskyttelseshandsker og arbejdssko under arbejdet.
- Sæt kun stikket i, når maskinen er slukket. Træk netstikket ud efter endt arbejde.
- Bær ikke maskinen i kablet.
- Vedligeholdelse skal udføres af uddannede fagfolk.

Bemærk

Hvis det er nødvendigt at udskifte tilslutningsledningen, skal det udføres af producenten eller dennes repræsentant for at undgå farer for sikkerheden.

1.2 Specifikke sikkerhedsanvisninger for nibler

 **ADVARSEL**

Risiko for skader på hænderne!

- Hold hænderne væk fra bearbejdningsområdet.
-

 **ADVARSEL**

Risiko for kvæstelser pga. varme og skarpe spåner!

Spåner sendes ud af spånudkastningen med høj hastighed.

- Anvend spånpose.
-

 **ADVARSEL**

Risiko for kvæstelser pga. ukorrekt anvendelse!

- Sørg for at stå sikkert, når der arbejdes med maskinen.
 - Berør aldrig værktøjet, når maskinen kører.
 - Før altid maskinen væk fra kroppen under arbejdet.
 - Arbejd ikke med maskinen, når den er vendt på hovedet.
-

2. Beskrivelse

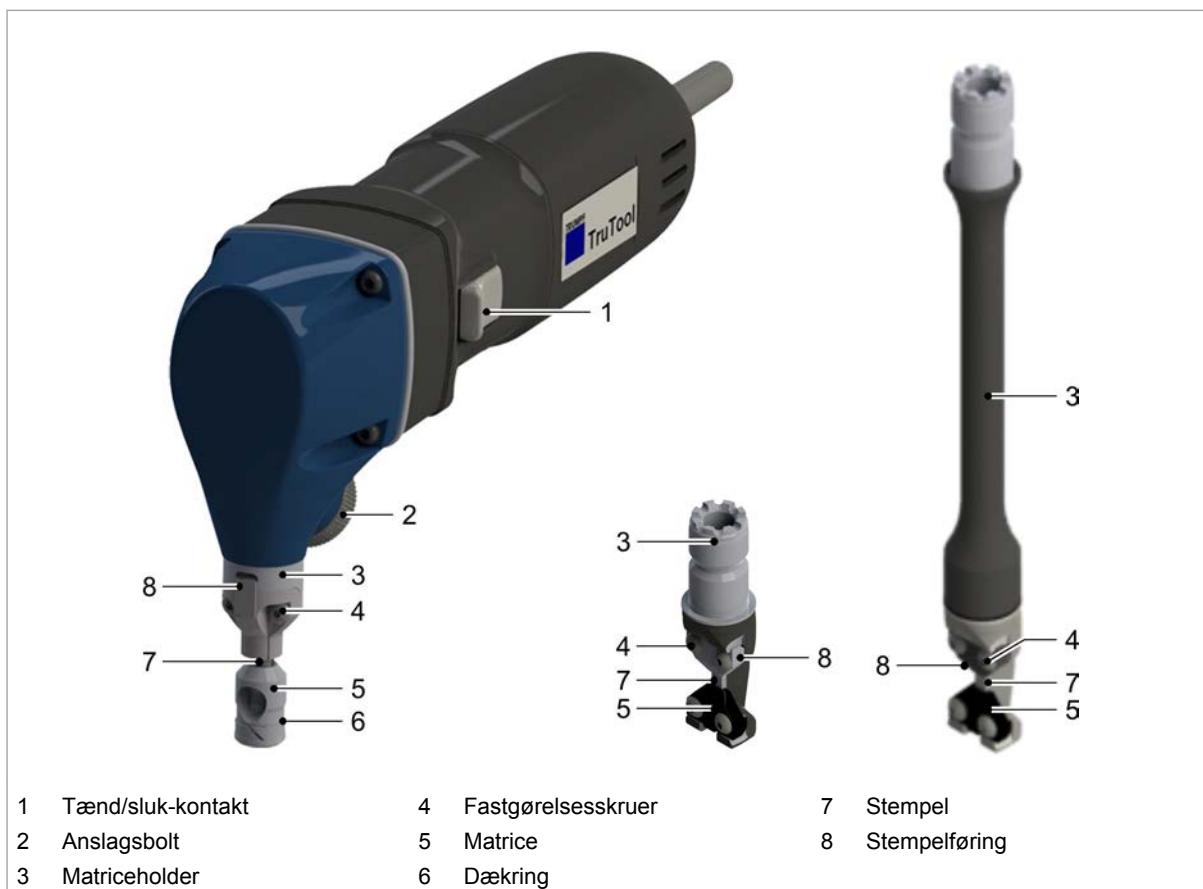


Fig. 66446

2.1 Korrekt anvendelse

ADVARSEL

Ukorrekt håndtering af maskinen!

- Maskinen må kun anvendes til de arbejder og de materialer, som er beskrevet under "Korrekt anvendelse".

TRUMPF nibler TruTool N 200 er en elektrisk drevet håndholdt maskine til følgende formål:

- Klipping af pladeformede emner af materiale, som kan stanses, som stål, aluminium, ikke-jernholdigt metal og kunststof.
- Klipping af rør samt bearbejdning af bølgede plader.
- Nibling af lige eller kurveformede yderkanter og indvendige udskæringer.
- Nibling efter opmærkning eller efter skabelon.

Bemærkninger

- På grund af hulrundstemplet kan nibleren drejes på stedet under arbejdet, og bearbejdningen kan fortsættes i en frit valgt retning.
- Bearbejdningen med nibling giver snitkanter uden vridninger.

TRUMPF profinibler TruTool PN 200 hhv. TruTool PN 201 er en elektrisk drevet håndholdt maskine til følgende anvendelser:

- Klipning af profilplader som trapezplader, bølgede plader, kassetteplader, afvinklede profillister.
- Klipning af pladeformede emner af materiale, som kan stanses, som stål, aluminium, ikke-jernholdigt metal og kunststof.
- Nibling af lige eller kurveformede yderkanter og indvendige udskæringer.
- Nibling efter afmærkning.





Bemærk

Bearbejdningen med nibling giver snitkanter uden vridninger.

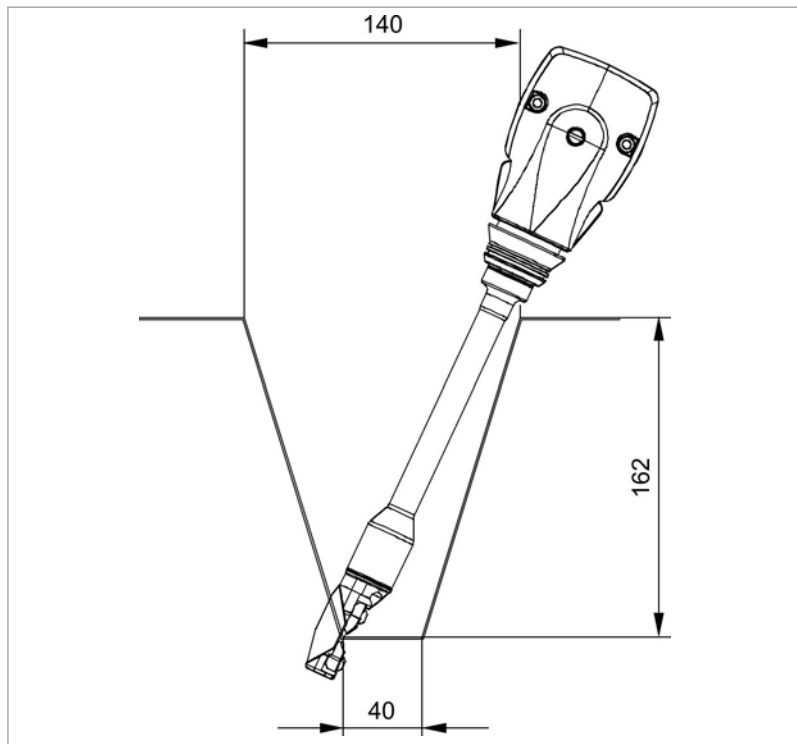
2.2 Tekniske data

TruTool N 200 (2A1)	Andre lande			USA
Spænding	230 V	100 V	110 V	120 V
Frekvens	50 Hz	50/60 Hz	50 Hz	50/60 Hz
Tilladt materialetykkelse: Stål op til 400 N/mm ²	2.0 mm	2.0 mm	2.0 mm	0.08 in
Tilladt materialetykkelse: Stål op til 600 N/mm ²	1.5 mm	1.5 mm	1.5 mm	0.06 in
Tilladt materialetykkelse: Stål op til 800 N/mm ²	1.0 mm	1.0 mm	1.0 mm	0.039 in
Tilladt materialetykkelse: Aluminium op til 250 N/mm ²	2.5 mm	2.5 mm	2.5 mm	0.1 in
Arbejdshastighed	1.7 m/min	1.4 m/min	1.6 m/min	5.6 ft/min
Mærkeeffekt	550 W	500 W	500 W	500 W
Slagantal i tomgang	2100/min.	2100/min.	2100/min.	2100/min.
Starthullets diameter	17 mm	17 mm	17 mm	0.67 in
Mindste radius ved kurve- formede udskæringer	4.0 mm	4.0 mm	4.0 mm	0.16 in
Bredde på snittespalte	8.0 mm	8.0 mm	8.0 mm	0.315 in
Vægt	1.8 kg	1.8 kg	1.8 kg	4.0 lbs
Beskyttelsesklasse	II / <input type="checkbox"/>	II / <input type="checkbox"/>	II / <input type="checkbox"/>	II / <input type="checkbox"/>

Tab. 1

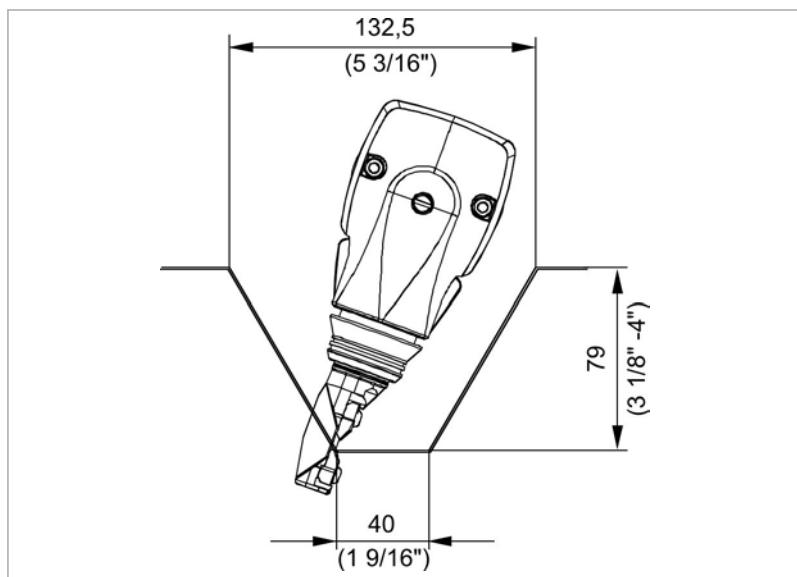
TruTool PN 200 (2A1) TruTool PN 201 (2A1)	Andre lande			USA
Spænding	230 V	100 V	110 V	120 V
Frekvens	50/60 Hz	50/60 Hz	50 Hz	50/60 Hz
Tilladt materialetykkelse: Stål op til 400 N/mm²	2.0 mm	2.0 mm	2.0 mm	0.079 in / 14 Ga
Tilladt materialetykkelse: Stål op til 600 N/mm²	1.5 mm	1.5 mm	1.5 mm	0.06 in / 16 Ga
Tilladt materialetykkelse: Stål op til 800 N/mm²	1.0 mm	1.0 mm	1.0 mm	0.039 in / 20 Ga
Tilladt materialetykkelse: Aluminium op til 250 N/mm²	3.0 mm	3.0 mm	3.0 mm	0.126 in / 11 Ga
Arbejdshastighed	2.1 m/min	1.9 m/min	2.1 m/min	7.2 m/min
TruTool PN 200 (2A1)	2.2 m/min	1.8 m/min	2.0 m/min	6.9 ft/min
TruTool PN 201 (2A1)				
Mærkeeffekt	550 W	500 W	500 W	500 W
Slagantal i tomgang	2100/min.	2100/min.	2100/min.	2100/min.
Starthullets diameter	24 mm	24 mm	24 mm	0.94 in
Radius	min. 50 mm	min. 50 mm	min. 50 mm	min. 2.0 in
Bredde på snittespalte	5.0 mm	5.0 mm	5.0 mm	0.2 in
Vægt	1.8 kg	1.8 kg	1.8 kg	4.0 lbs
TruTool PN 200 (2A1)	2.0 kg	2.0 kg	2.0 kg	4.4 lbs
TruTool PN 201 (2A1)				
Beskyttelsesklasse	II / 	II / 	II / 	II / 

Tab. 2



TruTool PN 201 i profilpladen

Fig. 25947



TruTool PN 200 i profilpladen

Fig. 25948

2.3 Symboler

Bemærk

De følgende symboler er vigtige for at kunne læse og forstå driftsvejledningen. Den rigtige forståelse af symboler hjælper Dem til en bedre og mere sikker betjening af maskinen.

Symbol	Navn	Forklaring
	Læs driftsvejledningen	Før idrifttagning af maskinen skal betjeningsvejledningen og sikkerhedshenvisningerne læses nøje. Anvisningerne i dem skal overholdes nøje.
	Beskyttelsesklasse II	Kendetegner et dobbelt isoleret værktøj.
	Vekselstrøm	Strømtype eller -egenskab
V	Volt	Spænding
A	Ampere	Strøm, strømforbrug
Hz	Hertz	Frekvens (svingninger pr. sekund)
W	Watt	Effekt, strømforbrug
mm	Millimeter	Dimensioner, f.eks. materialetykkelse, faselængde
in	Inch	Dimensioner, f.eks. materialetykkelse, faselængde
n_0	Tomgangsomdrejningstal	Omdrejningstal uden belastning
.../min	Omdrejninger/slag pr. minut	Omdrejningstal, slagantal pr. minut

Tab. 3

2.4 Information om støj og vibrationer

ADVARSEL

Støjemissionsværdien kan overskrides!

- Anvend høreværn.

ADVARSEL

Svingningsemmissionsværdien kan overskrides!

- Vælg de rigtige værktøjer, og foretag rettidig udskiftning ved slid.
- Vedligeholdelse skal udføres af uddannede fagfolk.
- Træf yderligere sikkerhedsforanstaltninger for at beskytte operatøren mod påvirkning fra svingninger (f.eks. sørge for at holde hænderne varme, organisering af arbejdsforløb, bearbejdning med normal tilspændingskraft).

Bemærkninger

- Den angivne svingningsemmissionsværdi er målt iht. en standardiseret kontrolproces og kan anvendes til at sammenligne et elektronisk værktøj med et andet.
- Den angivne svingningsemmissionsværdi kan også anvendes til en foreløbig vurdering af svingningsbelastningen.
- Tidspunkter, hvor maskinen er slukket eller er tændt uden at blive anvendt, kan reducere svingningsbelastningen væsentligt for det samlede arbejdstidsrum.
- Tidspunkter, hvor maskinen arbejder selvstændigt, skal ikke regnes med.

Betegnelse måleværdi	Enhed	Værdi iht. EN 60745
Svingningsemissionsværdi a_h (vektorsum 3 retninger)	m/s^2	5.2 (TruTool N 200) 7.3 (TruTool PN 200) 5.9 (TruTool PN 201)
Usikkerhed K for svingningsemissionsværdi	m/s^2	1.5
A-vurderet lydtryksniveau L_{PA} typisk	dB(A)	80
A-vurderet støjniveau L_{WA} typisk	dB(A)	91
Usikkerhed K for støjemissionsværdier	dB	3

Tab. 4