

Driftsvejledning



TruTool F 301 (1A1)

TRUMPF GmbH + Co. KG, Technische Redaktion
Johann-Maus-Straße 2, D-71254 Ditzingen
Fon: +49 7156 303 - 0, Fax: +49 7156 303 - 930540
Internet: <http://www.trumpf.com>
E-Mail: docu.tw@de.trumpf.com



Indholdsfortegnelse

1	Sikkerhed	2
1.1	Generelle sikkerhedshenvisninger	2
1.2	Specifikke sikkerhedshenvisninger for falslukere	2
2	Beskrivelse	4
2.1	Korrekt anvendelse	4
2.2	Tekniske data	6
2.3	Symboler	6
2.4	Information om støj og vibrationer	7
3	Falsning	8
4	Indstillinger	10
4.1	Indstilling af værktøjet	10
5	Betjening	11
5.1	Arbejde med TruTool F 301	11
	Tilkobling	11
	Kanal åben	11
	Flange ved kanalbegyndelsen	13
	Frakobling	14
6	Vedligeholdelse	15
6.1	Spænd skruerne med tilspændingsmoment	15
6.2	Udskiftning af kulbørster	16
7	Forbrugsmateriale og tilbehør	17
7.1	Bestilling af forbrugsmateriale	17
8	Bilag: Overensstemmelseserklæring, garanti, reservedelslister	18

1. Sikkerhed

1.1 Generelle sikkerhedshenvisninger

ADVARSEL



- Læs alle sikkerhedsanvisninger og øvrige anvisninger, også i den vedlagte brochure.
- Hvis sikkerhedsanvisninger og øvrige anvisninger ikke overholdes, kan det forårsage elektrisk stød, brand og/eller alvorlige kvæstelser.
- Gem alle sikkerhedsanvisninger og øvrige anvisninger til senere.

FARE

Elektrisk spænding! Livsfare pga. elektrisk stød!

- Inden der foretages vedligeholdelsesarbejder på maskinen, skal stikket altid trækkes ud af stikdåsen.
- Kontrollér stik, kabel og maskine for beskadigelse før hver brug.
- Opbevar maskinen tørt, og anvend den ikke i fugtige rum.
- Ved brug af det elektriske værktøj i det fri skal der tilsluttes et fejlstrømsrelæ med maks. udløsningsstrøm på 30 mA.
- Anvend kun originalt tilbehør fra TRUMPF.

ADVARSEL

Ukorrekt håndtering af maskinen!

- Bær beskyttelsesbriller, høreværn, åndedrætsværn, beskyttelseshandsker og arbejdssko under arbejdet.
- Sæt kun stikket i, når maskinen er slukket. Træk netstikket ud efter endt arbejde.
- Bær ikke maskinen i kablet.
- Vedligeholdelse skal udføres af uddannede fagfolk.

1.2 Specifikke sikkerhedshenvisninger for falslukkere

FARE

Elektrisk spænding! Livsfare pga. elektrisk stød!

- Før altid kablet væk bagom, og træk det ikke over skarpe kanter.
- Udfør ikke arbejder, hvor maskinen kan ramme skjulte strømledninger eller sit eget kabel. Kontakt med en spændingsførende ledning kan også tilføre metalliske maskindele spænding og føre til et elektrisk stød.



⚠ ADVARSEL**Risiko for skader på hænderne!**

- Hold hænderne væk fra bearbejdningsområdet.
 - Hold maskinen med begge hænder.
-

2. Beskrivelse

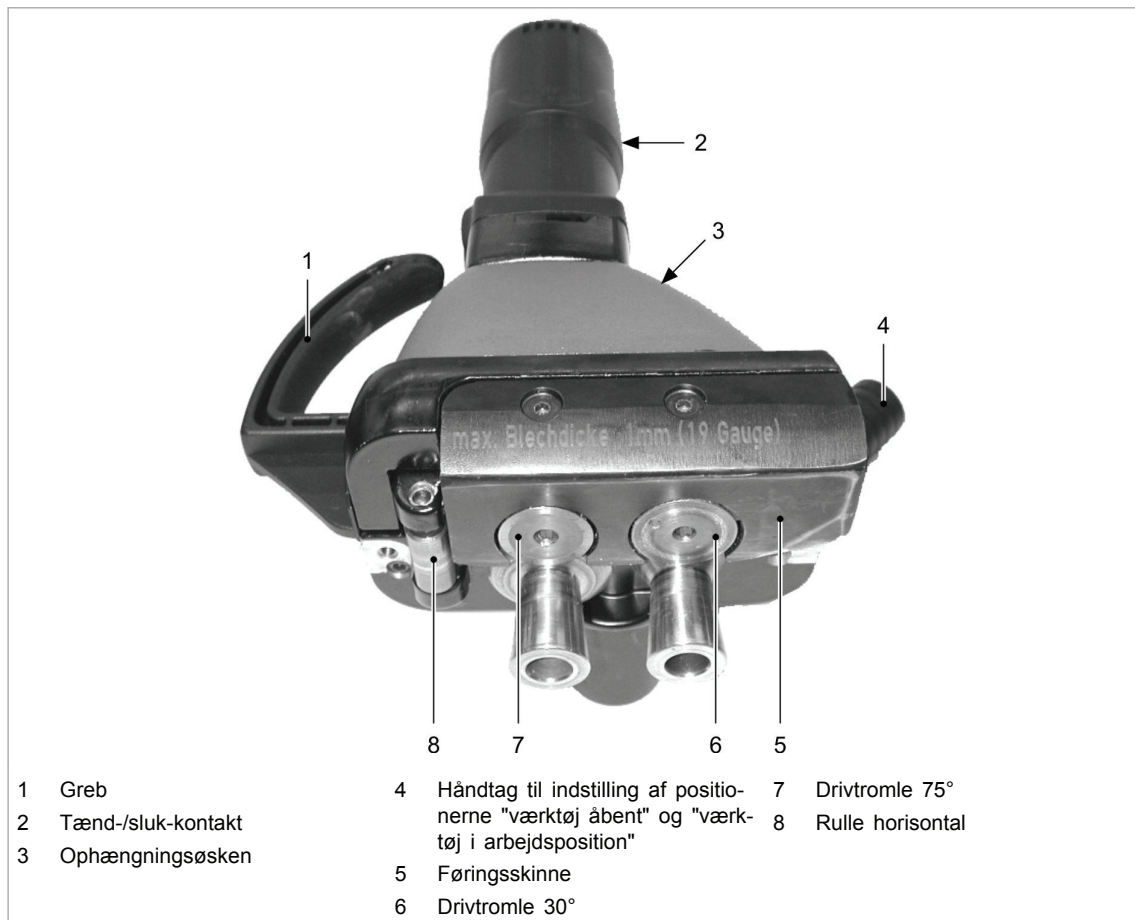


Fig. 38110

2.1 Korrekt anvendelse

ADVARSEL

Ukorrekt håndtering af maskinen!

- Maskinen må kun anvendes til de arbejder og de materialer, som er beskrevet under "Korrekt anvendelse".





TRUMPF falslukker TruTool F 301 er en elektrisk drevet håndholdt maskine til følgende formål:

- Lukning af Pittsburgh-false på tilsvarende forbehandlede emner, som f.eks. ventilationskanaler, huse og beholdere osv.
- Bearbejdning af alle falshøjder.

Bemærkninger

- Falsen kan lukkes på lige eller buede konturer.
- Maskinen tilpasser sig automatisk til den foreliggende plade-tykkelse.

2.2 Tekniske data

	Andre lande			USA
	Værdier			
Spænding	230 V	120 V	110 V	120 V
Frekvens	50/60 Hz	50/60 Hz	50 Hz	50/60 Hz
Materialefasthed 400 N/mm ²	0.45 - 1 mm	0.45 - 1 mm	0.45 - 1 mm	0.018-0.039 in 26–19 Gauge
Arbejdshastighed	4 - 7 m/min			13 - 23 ft/min
Mærkeeffekt	500 W	500 W	500 W	500 W
Omdrejningstal ved tomgang n ₀	160/min.			
Vægt	5.2 kg			11.5 lbs
Indvendige radier	min. 150 mm			min.5.9 in
Udvendige radier	min. 300 mm			min. 11.8 in
Beskyttelsesklasse	II / 	II / 	II / 	II / 

Tab. 1

2.3 Symboler

Bemærk

De følgende symboler er vigtige for at kunne læse og forstå driftsvejledningen. Den rigtige forståelse af symboler hjælper Dem til en bedre og mere sikker betjening af maskinen.

Symbol	Navn	Forklaring
	Læs driftsvejledningen	Før idrifttagning af maskinen skal betjeningsvejledningen og sikkerhedshenvisningerne læses nøje. Anvisningerne i dem skal overholdes nøje.
	Beskyttelsesklasse II	Kendetegner et dobbelt isoleret værktøj.
	Vekselstrøm	Strømtype eller -egenskab
V	Volt	Spænding
A	Ampere	Strøm, strømforbrug
Hz	Hertz	Frekvens (svingninger pr. sekund)
W	Watt	Effekt, strømforbrug
mm	Millimeter	Dimensioner, f.eks. materialetykkelse, faselængde
in	Inch	Dimensioner, f.eks. materialetykkelse, faselængde
n ₀	Tomgangsomedrejningstal	Omdrejningstal uden belastning
.../min	Omdrejninger/slag pr. minut	Omdrejningstal, slagantal pr. minut

Tab. 2

2.4 Information om støj og vibrationer

▲ ADVARSEL

Støjemissionsværdien kan overskrides!

- Anvend høreværn.

▲ ADVARSEL

Svingningsemmissionsværdi kan overskrides!

- Vælg værktøjer korrekt, og udskift i tide ved slitage.
- Vedligeholdelse skal udføres af uddannede fagfolk.
- Fastlæg yderligere sikkerhedsforanstaltninger for at beskytte operatøren mod svingningers virkning (f. eks. at holde hænderne varme, organisation af arbejdsprocesser, bearbejdning med normal fremføringskraft).
- Alt efter anvendelsesbetingelse og det elektriske værktøjs tilstand kan den faktiske belastning være højere eller lavere end den angivne måleværdi.

Bemærkninger

- Den angivne svingningsemmissionsværdi er målt iht. en standardiseret kontrolproces og kan anvendes til at sammenligne et elektronisk værktøj med et andet.
- Den angivne svingningsemmissionsværdi kan også anvendes til en foreløbig vurdering af svingningsbelastningen.
- Tidspunkter, hvor maskinen er slukket eller er tændt uden at blive anvendt, kan reducere svingningsbelastningen væsentligt for det samlede arbejdstidsrum.
- Tidspunkter, hvor maskinen arbejder selvstændigt, skal ikke regnes med.

Betegnelse måleværdi	Enhed	Værdi iht. EN 60745
Svingningsemmissionsværdi a_h (vektorsum 3 retninger)	m/s ²	≤2.5
Usikkerhed K for svingningsemmissionsværdi	m/s ²	
A-vurderet lydtryksniveau L_{PA} typisk	dB(A)	81
A-vurderet støjniveau L_{WA} typisk	dB(A)	85

Tab. 3

3. Falsning

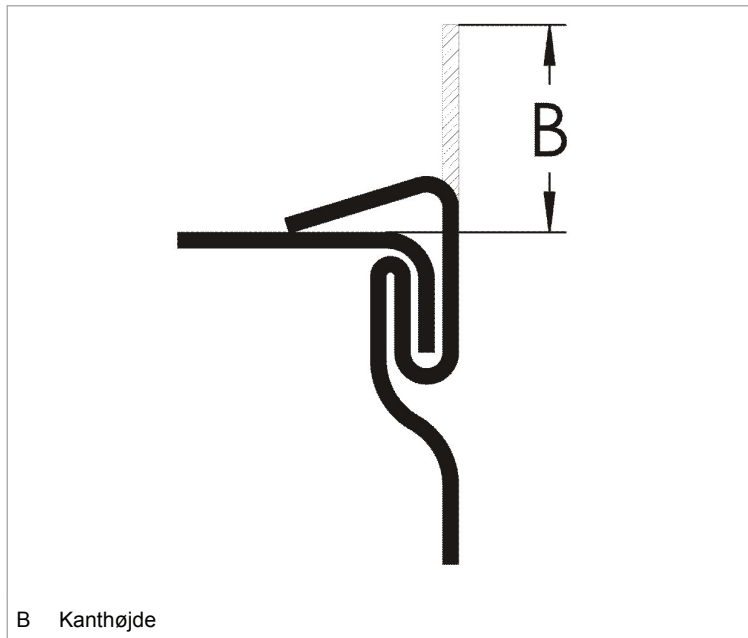


Fig. 47283

Falsegeometri "Pittsburgh-fals"

Pladetykkelsesområde mm	B mm
0.45 - 1.0	8 - 11

Tab. 4

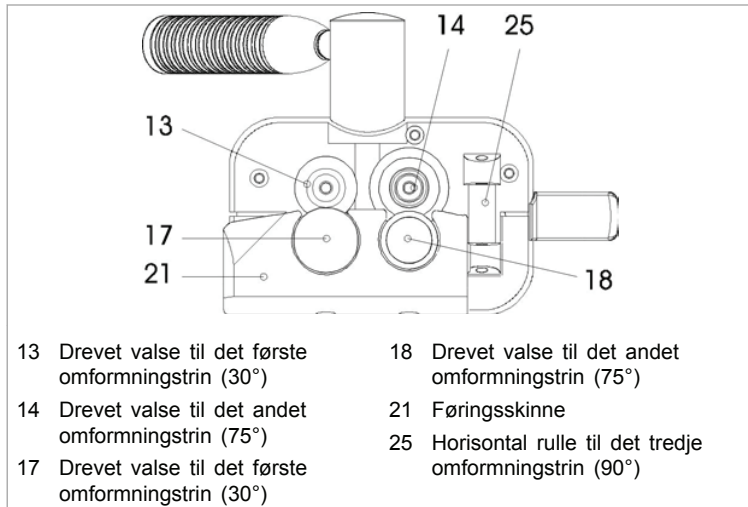
Pladetykkelsesområde		B
in	Gauge	in
0.02 - 0.04	26 - 19	0.31 - 0.43

Tab. 5

Bemærk

Falsekvaliteten afhænger væsentligt af kanthøjden B. Hvis B er for lille, kan falsen ikke lukkes rigtigt. Hvis Pittsburgh-fals-maskinen er indstillet på en pladetykkelse på 1.25 mm, opstår de rigtige kanthøjder B også automatisk på alle tyndere plader.

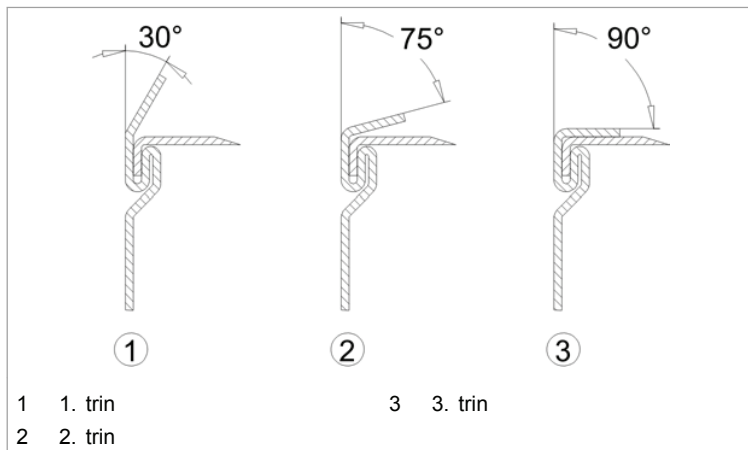
Valseanordning



Visning af maskinen nedfra: Valseanordning

Fig. 18181

Forløb falseproces



Falseproces

Fig. 13416

Bemærk

Omformningen af kanten foretages i 3 trin.

4. Indstillinger

4.1 Indstilling af værktøjet

For at kunne placere maskinen på det ønskede sted i kanalen og at kunne fjerne den fra bearbejdningsstedet ved kanalenden kan afstanden mellem valserne og føringsskinnen låses i 2 positioner.

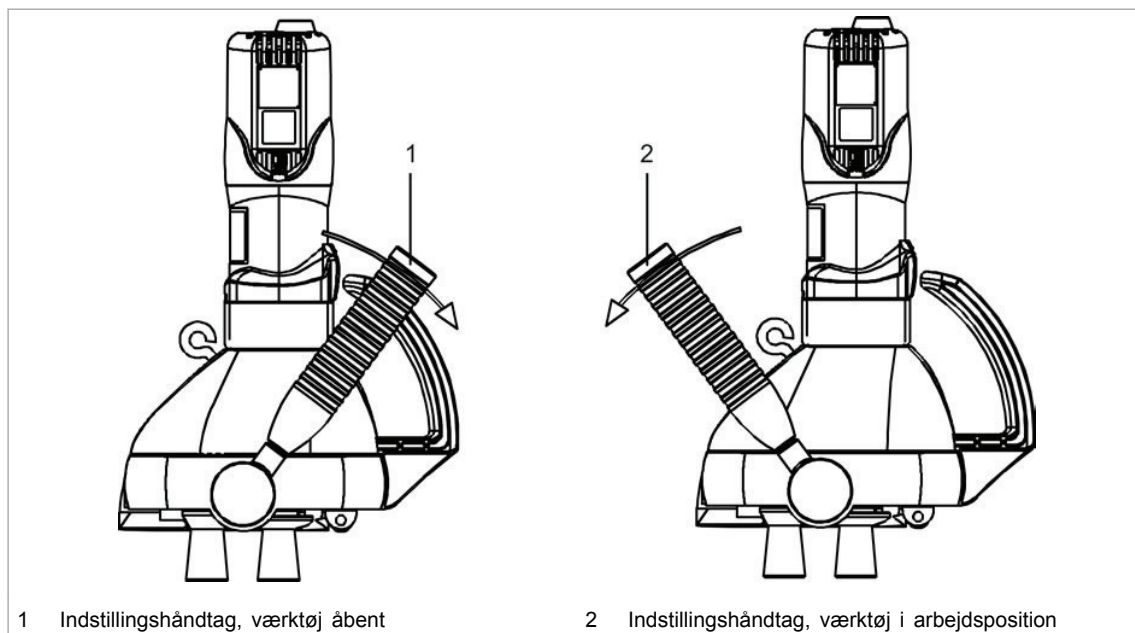


Fig. 69988

Bemærk

Det er ikke nødvendigt at indstille til pladetykkelsen, da maskinen automatisk tilpasses til pladetykkelsen.

- Tryk indstillingshåndtaget (1) i position mod fremføringsretningen.

Åbn værktøjet.

eller

- Tryk indstillingshåndtaget (1) til slutposition i fremføringsretningen.

Værktøj i arbejdsposition.

5. Betjening

 **FORSIGTIG**

Materielle skader på grund af for høj netspænding!

Motorskade.

- Kontrollér netspændingen. Netspændingen skal stemme overens med oplysningerne på maskinens typeskilt.
 - Hvis der anvendes et forlænger kabel, der er længere end 5 m, skal det have et ledningstværsnit på mindst 2.5 mm².
-

 **ADVARSEL**

Ukorrekt håndtering af maskinen!

- Sørg for at stå sikkert, når der arbejdes med maskinen.
 - Berør aldrig værktøjet, når maskinen kører.
 - Før altid maskinen væk fra kroppen under arbejdet.
 - Arbejd ikke med maskinen, når den er vendt på hovedet.
-

5.1 Arbejde med TruTool F 301

Afhængigt af konstruktionen af kanalen, der skal bearbejdes, skelner man mellem 2 muligheder for påbegyndelse af arbejdet:

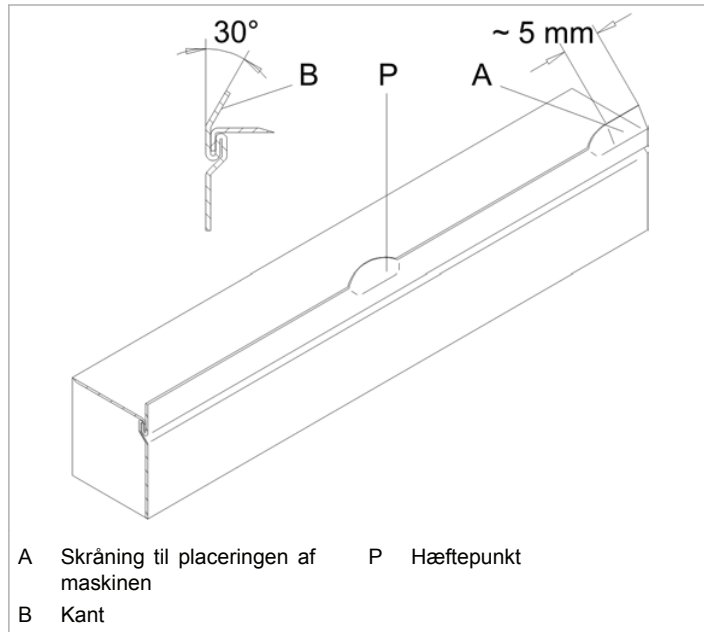
- Kanal åben.
- Flange ved kanalbegyndelse.

Tilkobling

- Skub tænd/sluk-kontakten nedad.

Kanal åben

For at forbedre arbejdsresultatet skal valser eller plade smøres let med universalolie (bestillingsnr. 138648).



Falseforberedelse

Fig. 13411

1. Gør trinnet ca. 30° skråt ved kanalbegyndelsen over en længde på ca. 5 mm.

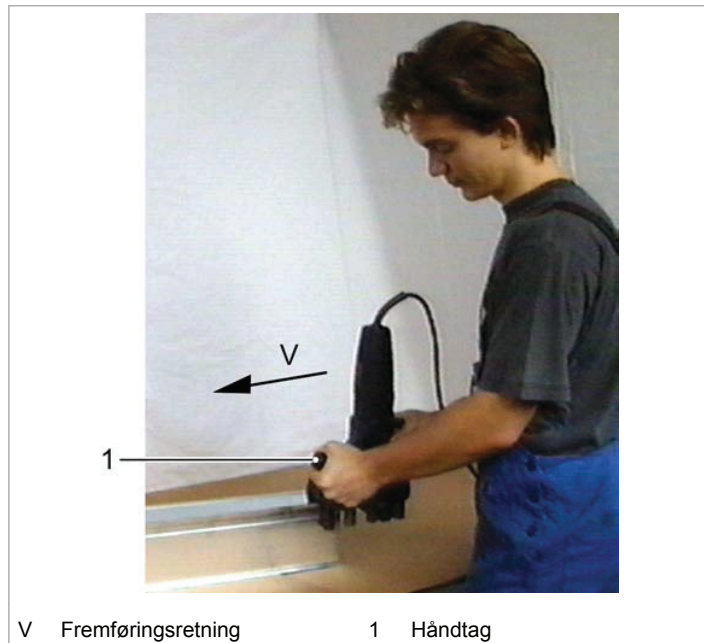


Fig. 13415

2. Stil håndtaget (1) i fremføringsretningen i slutposition (værktøj i arbejdsposition).
3. Tilkobl maskinen, og placér den ved kanalbegyndelsen.

Tip

Den buede føringsskinne sikrer en enkel placering af maskinen ved påbegyndelsen af arbejdet.

4. Maskinen trækkes i fremføringsretningen af drivrullerne, dvs. der foretages falslukning.

Flange ved kanalbegyndelsen

Maskinen kan ikke placeres ved kanalbegyndelsen. Forberedelse af kanalen, så maskinen kan placeres.

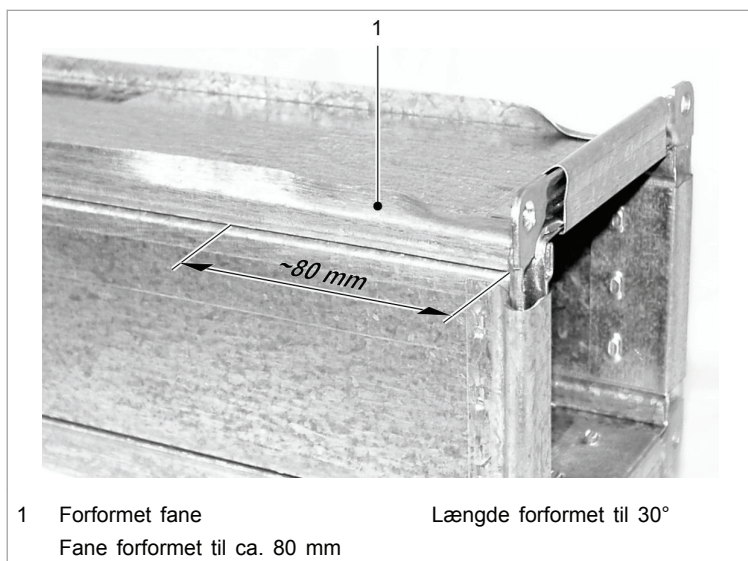


Fig. 18183

1. Stil håndtaget (1, (se "Fig. 13415", s. 12)) i positionen mod fremføringsretningen (værktøj åbent).
2. Placér maskinen på det ønskede (forberedte) sted på kanalen.
3. Stil håndtaget (1) i fremføringsretningen (værktøj i arbejdsposition).

Maskinens arbejdsretning (fremføringsretning) er fastlagt af konstruktionen.

4. Start maskinen.
5. Luk falsen.
6. Stil håndtaget (1) i positionen værktøj åbent.



Bemærk

Ved kanalbegyndelsen skal der foretages let manuel efterbe-
arbejdning efter anvendelse af falslukkeren (længde ca.
130 mm).

7. Frakobl maskinen, og fjern den fra bearbejdningsstedet.

Frakobling

- Skub tænd/sluk-kontakten opad.

6. Vedligeholdelse

ADVARSEL

Fare for kvæstelser på grund af fagligt ukorrekte reparationer!

Maskinen fungerer ikke korrekt.

- Vedligeholdelse skal udføres af uddannede fagfolk.
- Anvend kun originalt tilbehør fra TRUMPF.

Vedligeholdelsessted	Fremgangsmåde og interval	Anbefalede smøremidler	Bistillingsnr. Smøremiddel
Føringsskinne og spidshjul	Skal rengøres med en stålborste og smøres af en fagmand for hver 10 driftstimer	Universalolie	138648
Drev og gearhoved	Lad en fagkyndig smøre med fedt eller udskifte smørefedt for hver 300 driftstimer.	Smørefedt "G1"	0139440
Ventilationsspalter	Rengør efter behov	-	-

Vedligeholdelsespositioner og serviceintervaller

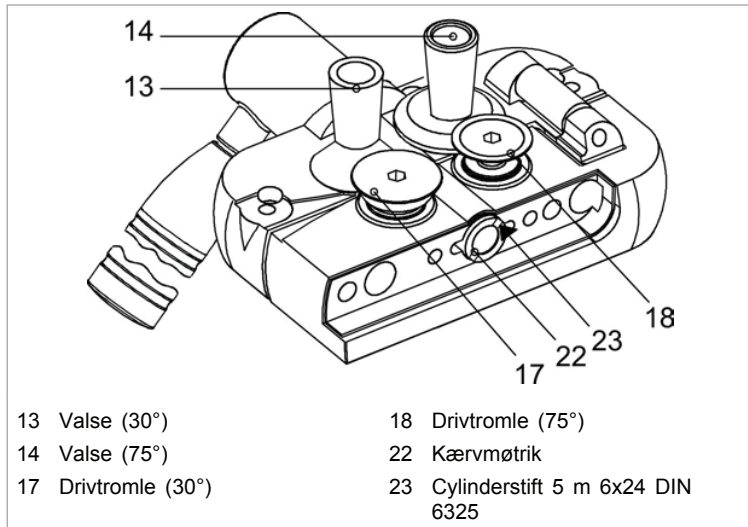
Tab. 6

6.1 Spænd skruerne med tilspændingsmoment

Komponenter	Tilspændingsmoment	Gevindsikring
Valse 30°	24 Nm	Loctite 262
Valse 75°	24 Nm	Loctite 262
Drivtromle (30°)	24 Nm	-
Drivtromle (75°)	24 Nm	-
Kærvmøtrik	16 Nm ¹	Loctite 262
Cylinderstift 5 m 6x24 DIN 6325	-	-

Tab. 7

1 Låsen skal være låst (specialnøgle bestillingsnr. 922759)



Visning af falslukkeren nedefra, føringsskinnen er afmonteret Fig. 14423

1. Spænd skruer og møtrikker med det rigtige tilspændingsmoment, når maskinens dele er blevet afmonteret.
2. Sørg for at sikre med Loctite 262.

6.2 Udskiftning af kulbørster

Hvis kulbørsterne er slidte, standser motoren.

Bemærk

TRUMPF's service-adresser, se www.trumpf-powertools.com.

- Udskift kulbørsterne.

7. Forbrugsmateriale og tilbehør

Betegnelsen	Leverings- omfang	Forbrugsma- teriale	Optioner	Bestillings- nummer
Føringsskinne	x	x	-	920881
Drivtromle 30°	x	x	-	145769
Drivtromle 75°	x	x	-	135478
Rulle (horisontal)	x	x	-	135791
Ophængningsøskan	x	-	-	107666
Unbrakonøgle DIN 911-4	x	-	-	067849
Universalolie (0.1 l)	x	-	x	138648
Kuffert	x	-	-	982582
Driftsvejledning til TruTool F 301 (1A1)	x	-	-	1254077
Sikkerhedshenvisninger, andre lande	x	-	-	0125699
Sikkerhedshenvisninger, USA	x	-	-	1239438

Tilbehør og forbrugsmateriale

Tab. 8

7.1 Bestilling af forbrugsmateriale

Bemærk

For at sikre en korrekt og hurtig levering af dele skal følgende data angives.

1. Angiv bestillingsnummer.
2. Angiv yderligere bestillingsdata:
 - Spændingsdata
 - Styktal
 - Maskintype
3. Angiv fuldstændige forsendelsesdata:
 - Korrekt adresse.
 - Ønsket forsendelsestype (f.eks. luftpost, ekspresbud, ekspres, fragtgods, pakkepost).

Bemærk

TRUMPF's service-adresser, se
www.trumpf-powertools.com.

4. Send bestillingen til TRUMPF-repræsentationen.

**8. Bilag: Overensstemmelseserklæring,
garanti, reservedelslister**