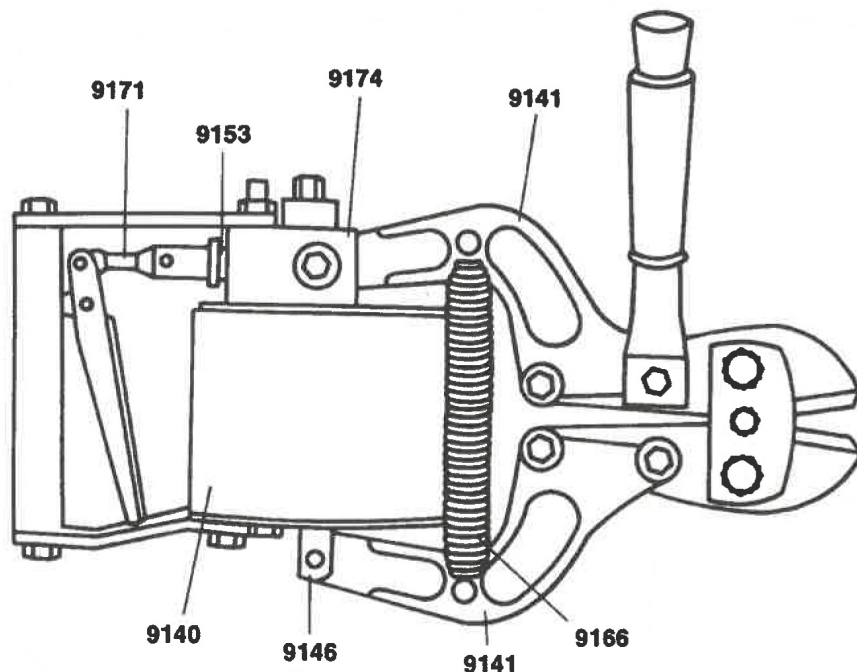


HK Porter Trykluft-klipper 9190

Splittegning

V.nr.	Navn
HKP9127	Skruesæt til 9190C
HKP9128	Fiksérskrue. Kun KIT R9190
HKP9129	Gummipakning til cylinderdæksel 9129
HKP9130	Cylinderdæksel 9130
HKP9131	Låsekile til cylinderdæksel
HKP9132S	O-Ring Indv. I cylinder
HKP9133	Læbering til stempel
HKP9134	O-Ring til stempel
HKP9138	Stempel
HKP9139	Cylinder F/9190
HKP9140	Cylinder samlet
HKP9141	Kæbearm til 9190
HKP9146	Gaffelbolt til 9190C
HKP9147	Greb
HKP9149	Stift
HKP9150KH	Gaffel til ventiludløser 9150HK
HKP9151	Sideplade bukket m. slids
HKP9152	Sideplade lige
HKP9153	Pakning til 9150
HKP9154S	Ventilhus 9154
HKP9155	Pind til ventiludløser
HKP9156	Ventilpakning
HKP9157	Ventilfjeder 9157
HKP9158	Ventilstempel
HKP9159	Ventilstempelfjeder
HKP9162	Ledbolt til kæbearm
HKP9163	O-Ring til ventilbolt
HKP9165	Filtersi 9165
HKP9166	Tilbagetrækningsfjeder
HKP9167	Bolt til kæber 9167
HKP9168	Håndtag komp. til 9190
HKP9169	Tap til Gaffel 9150
HKP9170	Rørstift til Gaffelbolt til 9290C
HKP9173	Udløsesæt komplet
HKP9174	Ventilhus komplet

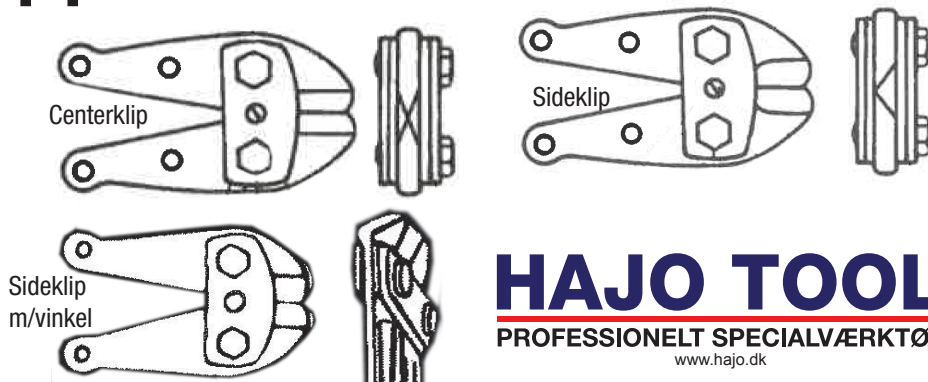


V.nr.	Navn
HKP9185	Skive til stempelstang
HKP9186	Skrue til stempelstang
HKP9187	Stempelstang til 9190C
HKP9194	Split til Tap 9169
HKP9261	Prop til ventilhus
HKP1479WM	Skive til håndtag ved kæber
HKP2666K	Låsemøtrik lav
HKP330738	Pakning
HKP2727	Skrue til plade ved håndtag
HKP330389	O-Ring mellem ventilhus og cylinder
HKPBU0180	Gummigreb
HKPSM0078	O-Ring til Filtersi

HKPR9190	Rep. sæt består af:
	9128, 9129, 9132S, 9133, 9134, 9153, 9156, 9163, 9164, *9165, SM0078, 330389.

HK Porter Klippehoved for 9190

V.nr.	Navn
HKP9113C	Med Centerklip
9112NE	Med sideklip
HKP9112A	Med Sideklip (Vinkel Cut)



HAJO TOOL
 PROFESSIONELT SPECIALVÆRKTØJ
 www.hajo.dk